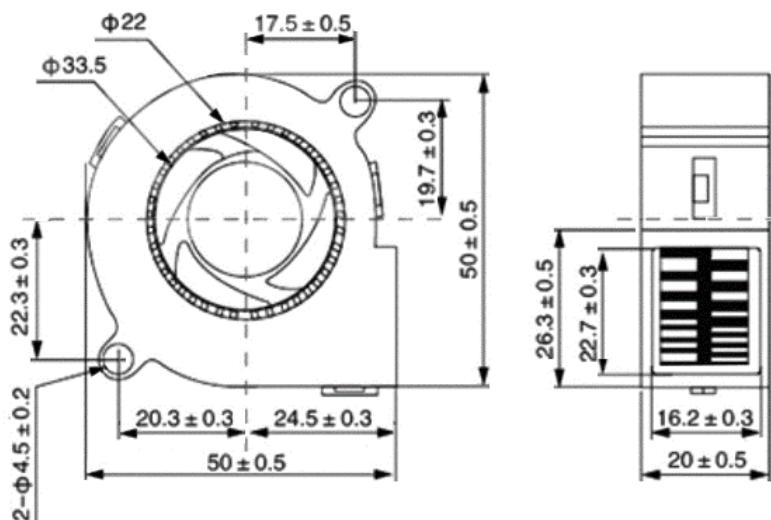


# RUiCHI

## Вентилятор RQR50190B 12VDC



### Общая информация

Наименование	Описание	Условия испытания
Размер, мм	50x50x20	
Подшипник	S-скольжения	
Номинальное напряжение, В	DC12	
Рабочее напряжение, В	7...13,5	
Мощность, Вт	2,76	
Номинальный ток, А	0,23 + 10% МАКС.	При номинальном напряжении:
Номинальная скорость, об/мин/мин	5500 ±10%	1. 25°C 2. Относительная влажность 65% 3. Измерение через 5 минут
Производительность, CFM / м <sup>3</sup> /мин	6,12 0,18	1. Устройство для измерения PQ 2. Стандарт: AMCA 3. Номинальное напряжение 4. Номинальный ток
Уровень шума, дБ	37,4	1. Номинальное напряжение 2. Немая Комната 3. Расстояние: 1 М 4. Фоновый шум: <18 дБ
Наработка на отказ, час	50 000	
Вес, гр.	34,0	