

Amass 产品规格书


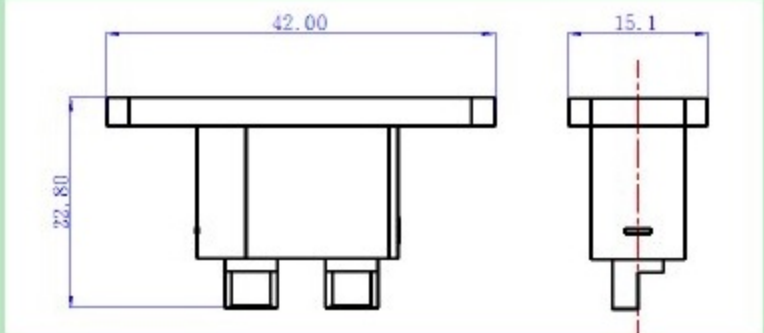
一、产品综述说明

艾迈斯经典产品 90 系列的衍生品，在原产品的基础上增加了固定板。

二、应用模块

锂电池 电机 控制器 充电器 其他

三、产品示意图

型号	产品示意图	外型图纸
XT90E-M. G. B		

四、规格

材料	规格	电镀	镀层厚度
金属件	H59-1	G: 镀厚金 (Au)	0.03μm
材料	规格	颜色	阻燃等级
塑壳	PBT	B: 黑色	UL94-V0

五、特性表

电气性能	测试方法	特性
耐电压	UL1977	DC 500V
额定电流	UL1977	30A 12#
接触电阻	GB/T5095.2	0.40mΩ
绝缘电阻	GB/T5095.2	2000MΩ
瞬时电流	&A 1min <80°C	60A 12#
温升	UL1977	30A 4h <60°C 12#
爬电距离	GB/T2900.18	1.20mm

机械性能	标准	特性
插入力	GB/T5095.8	3.5kg-6.5kg
拔出力	GB/T5095.8	3.5kg-6.5kg
插拔寿命	GB/T5095.1	100 times
防护等级	GB/T4208	IP40

环境性能	标准	特性
使用温度	GB/T 2423.3	-20°C to 120°C
盐雾	GB/T 2423.17	48h

六、接线推荐

AWG	温升 60°C	温升 85°C
8#	55A	60A
10#	50A	55A
12#	45A	50A

七、选配说明

带后盖 带卡扣 防水 防打火

八、资质证明

UL: CE: RoHS 2.0 Reach

九、安装推荐

