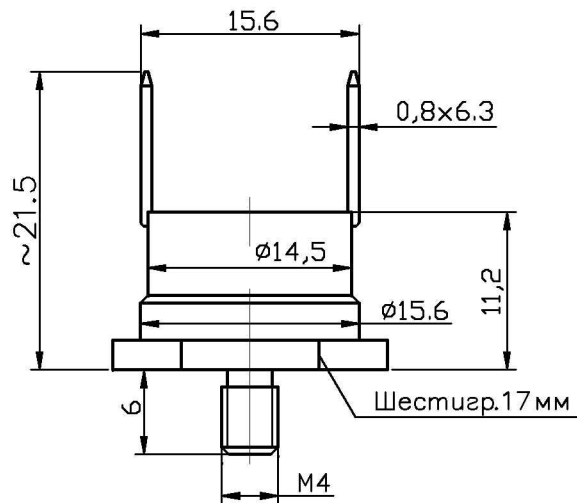


ТИП ИЗДЕЛИЯ:	Терморегулятор
КОД ИЗДЕЛИЯ:	ТК24-02-Сн9/6-1
ЗАКАЗЧИК:	



ТК24-02-Сн9/6-1-65±3%
ТК24-02-Сн9/6-1-75±3%
ТК24-02-Сн9/6-1-85±3%
ТК24-02-Сн9/6-1-92±3%-75-5%

Основные технические данные

Наименование показателя	Значение
Номинальное напряжение, В, не более	~250
Номинальный ток, А, при коэффициенте мощности 0.95, не более	16
Номинальный ток, А, при коэффициенте мощности 0.6, не более	10
Число срабатываний, циклов, при номинальном токе 10А и коэффициенте мощности 0.95, не менее	100000
Температура срабатывания, °С	См. табл.
Отклонение температуры срабатывания, °С	±3
Температура возврата, °С	См. табл.
Переходное сопротивление, Ом, не более	0.05
Электрическая прочность изоляции, В, не менее	1500
Сопротивление изоляции, МОм, не менее	50
Степень защиты	IP4X
Скорость нагрева, К/мин.	мин -0,1 макс -1,0

Терморегулятор ТК24-02-Сн9/6-1

				Чертеж No	HOL0.405142.020СБ	
		Подпись	Дата	ЗАО "Терморекс" Армения, 0048, г.Ереван, ул.Фучика 27/41 Тел.: +374 10 395884, Эл.почта: info@thermorex.org		
Разработ.	АГОБСБЯН		15.12.20			
Проверил	МАРГАРЯН			Масштаб	Лист	Листов 1
Т.контр.						
И.контр.						
УТВ.						

ЗАО "Терморекс"