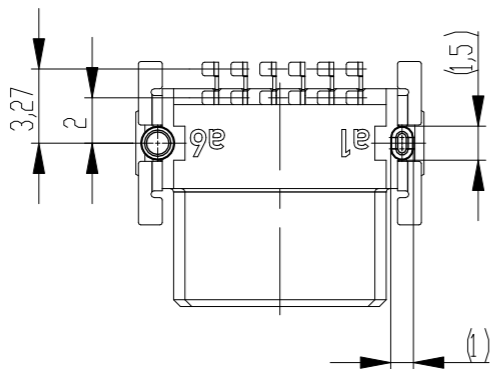
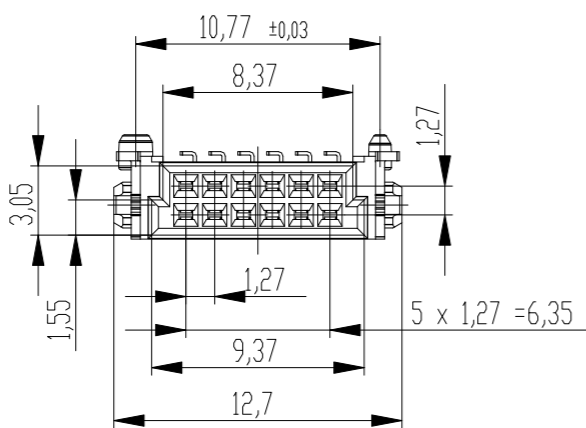
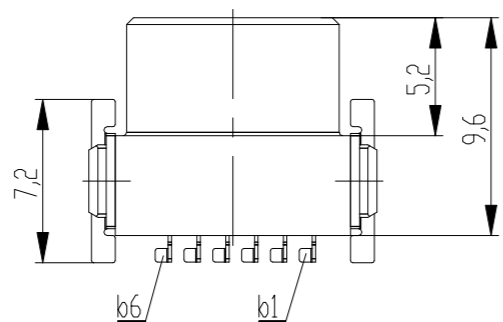
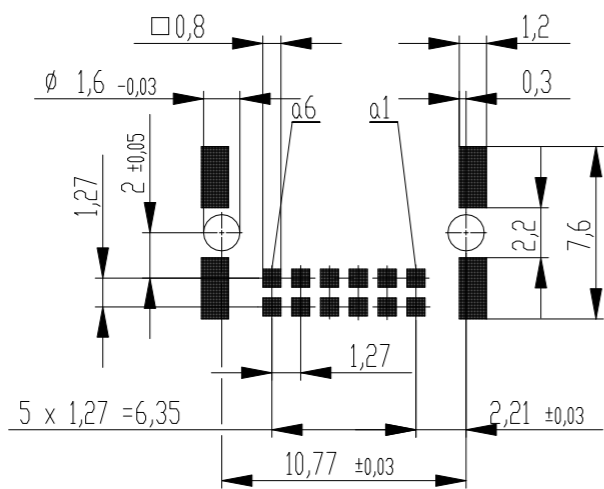
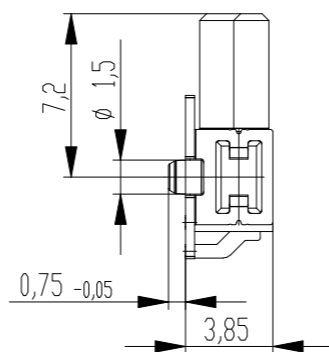
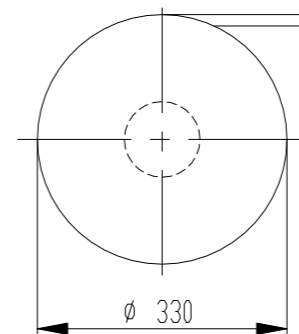


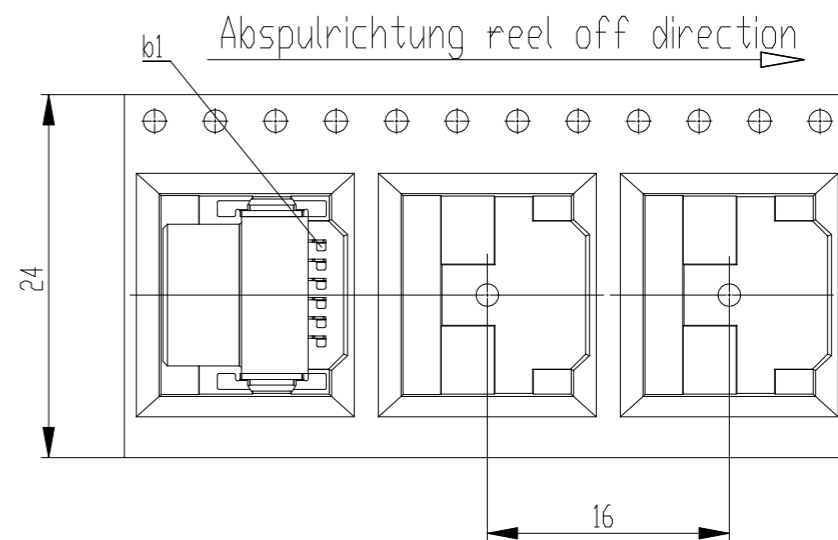
Leiterplatten-Layout Vorschlag für SMT PCB-Layout Proposal for SMT



Verpackt im Gurt in Anlehnung an DIN IEC 60286-3
tape on reel packaging according to DIN IEC 60286-3
Verpackungseinheit: 560 Stück
packaging unit: 560 pcs



Anforderungsstufe 1
performance level 1
Kontaktbereich vergoldet
mating area gold plating
Anschlussbereich verzinkt 4-6 µm
terminal area 4-6 µm tin plating
Koplanarität der Anschlüsse ≤ 0,1 mm
coplanarity area of termination ≤ 0,1 mm



BA7-03 - Standard Bauhöhe
type7-03 - standard assembly height

Weitergabe sowie Verfertigung dieses Dokuments, Vervielfältigung und Mitteilung seines Inhalts sind
verboten, soweit ausdrücklich gestattet. Zuwiderhandlungen verpflichten zu Schadenersatz.
Alle Rechte für den Fall der Patent-, Gebrauchsmuster- oder Geschmacksverletzung vorbehalten.
The reproduction, distribution and utilization of this document as well as the communication
of its contents to others without express authorization is prohibited. Offenders will be held liable for the
payment of damages. All rights reserved in the event of the grant of a patent, utility model or design.
Die deutsche Version dieser Zeichnung dient nur zur Erleichterung der
Anpassung bei Änderungen von den englischen Original gilt als
englische Original.
The german version of this drawing has been offered for convenience only
and may deviate from the english original.
In case of any deviation the English version shall prevail.

Dimension no.	Tolerances Dim. for Information ISO 8015	All Dimensions in mm	Scale 5:1 Material
Customer drawing: THIS DRAWING IS A CONTROLLED DOCUMENT.	Subject to modification without prior notice. Drawing will not be updated.		ERNI-Federl. SMC-Q 12-SMD-BA7-03 Female SMC-Q 12-SMD-type7-03
		©=154740-E	I A3
g Index	04.02.2020 Date	Class SMCQ	