

# polyKOM polyKOM-Ex<sup>Ex</sup>

Kompatible Klemmgehäuse  
aus glasfaserverstärktem Polyester

Compatible terminal- enclosures  
glass-fibre reinforced

Compatibele klemmenbehuizingen  
van met glasvezel versterkt polyester

## TECHNISCHEDATEN

### polyKOM

#### Gehäuse

Polyester glasfaserverstärkt, halogenfrei. Entformungsschräge 1° ⇒ Lichte Innenmaße reduzieren sich bis zum Gehäuseboden um 1° umlaufend.

#### Schrauben

Deckelschrauben aus Edelstahl, korrosionsfrei und unverlierbar.

#### Schutzart

IP 66 / EN 60529

#### Brennverhalten

VO selbstverlöschend UL 94.

#### Isolierung

Vollschutzisoliert nach VDE 0100.

#### Dichtung

Öl- und benzinbeständige Chloropren-Rundschnur-Dichtung. (-30°C bis +100°C), auf Wunsch: Silicon-Dichtung (-50°C bis +140°C).

#### Befestigung

Durch separate Schraubkanäle außerhalb des Dicht-raumes.

#### Außenbefestigung

Außenbefestigungs-laschen aus Edelstahl.

#### Einbauten

M4/M6 Einpressbuchsen aus Edelstahl am Gehäuseboden.

#### Farbe

Grau ähnlich RAL 7000

#### Oberflächenwiderstand

Grau > 10<sup>9</sup> Ohm  
Schwarz < 10<sup>9</sup> Ohm

#### Anwendungsbereiche:

Maschinenbau  
Anlagenbau  
Regeltechnik  
im Freien

- 1 Witterungsbeständiges, duroplastisches Polyester, glasfaserverstärkt
- 2 Korrosionsfrei, da sämtliche Metallteile aus Edelstahl hergestellt werden
- 3 Verschlusschrauben mit Plus/Minus-Schraubkopf oder als Innensechskantschraube erhältlich
- 4 Großes Sortiment
- 5 Anwendungsorientiertes Zubehör
- 6 Schutzart IP 66
- 7 Vollschutzisoliert

## TECHNICAL DATA

### polyKOM

#### Enclosure

Polyester, glass-fibre reinforced, halogen-free. 1° mould slope for casting ejection ⇒ Internal measures diminishing circularity towards enclosure bottom by 1°.

#### Screws

Captive lid screws made of stainless steel, corrosion free and non-loosable.

#### Ingress protection

IP 66 / EN 60529

#### Combustion behaviour

VO self-extinguishing UL 94.

#### Insulation

Fully insulated VDE 0100.

#### Gasket

Oil and petrol resistant chloroprene gasket (-30°C up to +100°C), Silicon-gasket (-50°C up to +140°C), on request.

#### Fastening

Separate screw channels outside the enclosure interior.

#### External mounting

External mounting brackets, made of stainless steel.

#### Internal mounting

M4/M6 stainless steel inserts on enclosure bottom.

#### Colour

Grey similar RAL 7000

#### Surface resistance

Grey > 10<sup>9</sup> Ohm  
Black < 10<sup>9</sup> Ohm

#### Area of application:

Mechanical engineering  
Installation engineering  
Control engineering  
outside

- 1 Weather resistant, duro-plast polyester, fibre glass reinforced
- 2 Corrosion free as all metal parts are made of stainless steel
- 3 Available with plus/minus-fasteners or captive allen screw
- 4 Wide variety of sizes available
- 5 Optimal accessories
- 6 Ingress protection IP 66
- 7 Fully insulated

## TECHNISCHE GEGEVENS

### polyKOM

#### Behuizing

Met glasvezel versterkt polyester, vrij van halogenen. Afschuining 1° ⇒ binnenwerkse maten reduceren zich rondom tot de behuizingsbodem met 1°.

#### Dekselbouten

Dekselbouten van roestvrij staal, corrosievast en niet verliesbaar.

#### Beschermklasse

IP 66 / EN 40050

#### Brandgedrag

VO-zelfblussend UL 94.

#### Isolatie

Volledig geïsoleerd volgens VDE 0100.

#### Afdichting

Olie- en benzinebestendige O-ring-afdichting van chloropreen. (-30°C tot +100°C). Op aanvraag: silicone afdichting (-50° tot +140°C).

#### Bevestiging

Met afzonderlijke schroefkanalen buiten de afgedichte ruimte.

#### Buitenbevestiging

Buitenbevestigingsstrippen van roestvrij staal.

#### Inbouw

4 x M6 naven met ingeperste bus op de behuizingsbodem.

#### Kleur

Grijs vergelijkbaar met RAL 7000

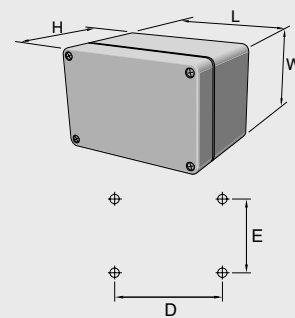
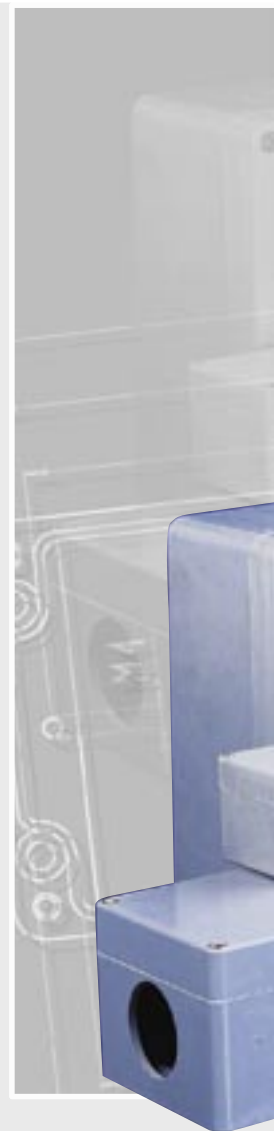
#### Oppervlakteresistentie

Grijs > 10<sup>9</sup> ohm  
Zwart < 10<sup>9</sup> ohm

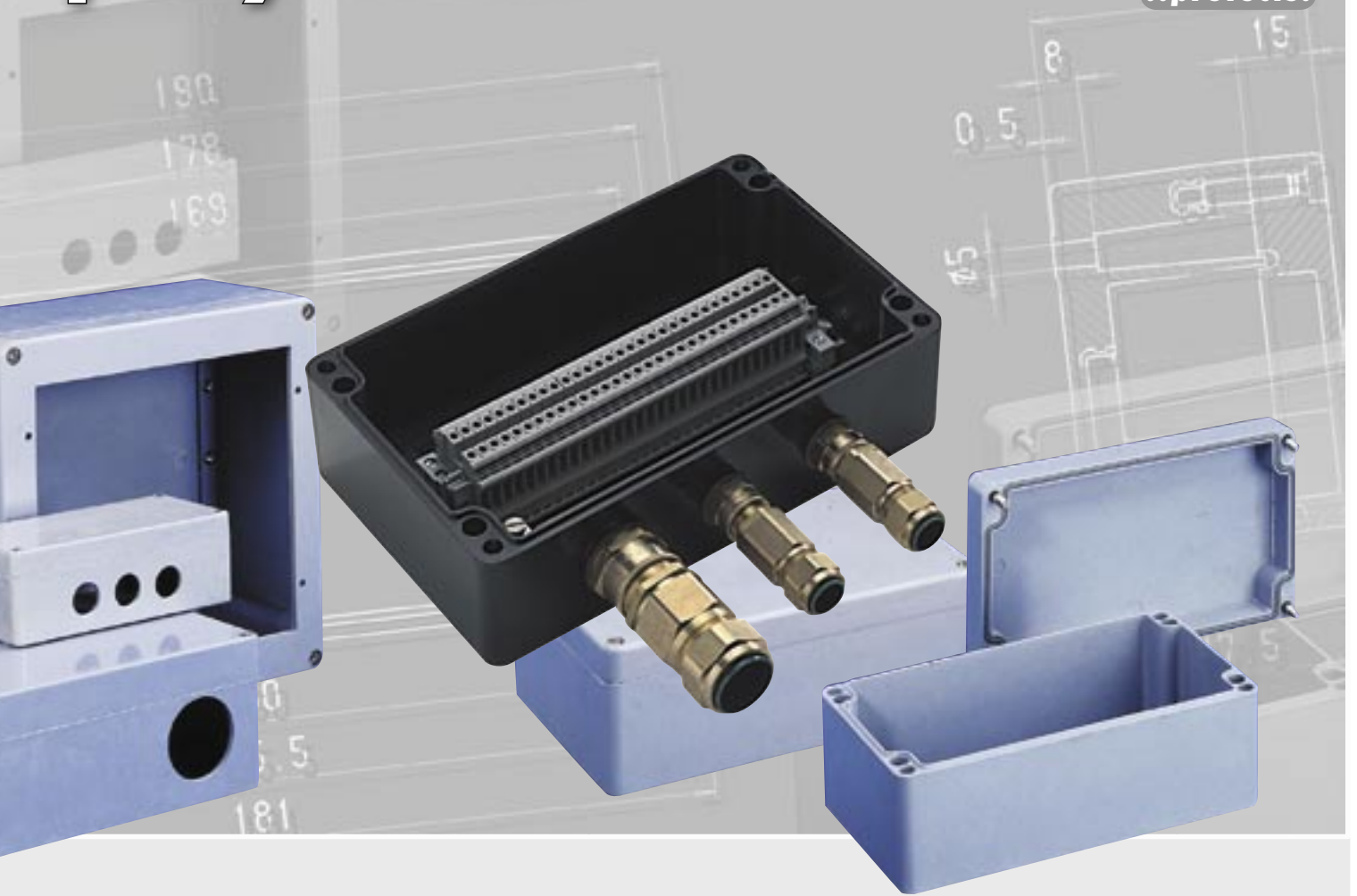
#### Toepassingsgebieden:

Machinbouw  
Installatiebouw  
Regeltechniek  
In openlucht







- 1 Weersbestendig, duroplastisch polyester versterkt met glasvezel
- 2 Corrosievast, omdat alle metaaldelen vervaardigd zijn van roestvrij staal
- 3 Verschillende sluitschroeven met plus/min-schroefkop of als binnen-zeskantschroef beschikbaar
- 4 Groot assortiment
- 5 Toebehoren aangepast aan het toepassingsgebied
- 6 Beschermklasse IP 66
- 7 Volledig geïsoleerd









Montagemaat  
Mounting dimensions  
Montageafmetingen



## Lieferübersicht - Range overview - Overzichtstabel leveringen

 <b>S</b>	Scharniere Hinges Scharnieren
 <b>IN</b>	Innensechskantschraube Captive allen screw Binnensechskantschroef
 <b>D</b>	Silikon Deckeldichtung Silicon enclosure-gasket Silicone dekselafdichting
 <b>M</b>	Montageplatten Mounting plates Montageplaten
 <b>A</b>	Außenbefestigungslaschen External mounting brackets Buitenbevestigingsstrippen
 <b>T</b>	Tragschienen für Reihen- klemmen Supporting rail for series terminals Draagrail voor serieklommen

Type	Mat.-Nr	L	W	H	D	E	g						
								S	IN	M	D	A	T
PK 081	180.081.000	80	75	55	68	45	230	○	○	●	●	○	●
PK 082	180.082.000	110	75	55	98	45	295	○	○	●	●	○	●
PK 083	180.083.000	160	75	55	148	45	405	○	○	●	●	○	●
PK 084	180.081.000	190	75	55	178	45	450	○	○	●	●	○	●
PK 121	180.121.000	122	120	90	106	82	750	●	●	●	●	●	●
PK 123	180.123.000	220	120	90	204	82	1.060	●	●	●	●	●	●
PK 161	180.161.000	160	160	90	140	110	1.130	●	●	●	●	●	●
PK 162	180.162.000	260	160	90	240	110	1.710	●	●	●	●	●	●
PK 163	180.163.000	360	160	90	340	110	2.150	●	●	●	●	●	●
PK 164	180.164.000	560	160	90	540	110	3.185	●	●	●	●	●	●
PK 251	180.251.000	255	250	120	235	200	2.650	●	●	●	●	●	●
PK 252	180.252.000	400	250	120	380	200	3.650	●	●	●	●	●	●
PK 254	180.254.000	600	250	120	580	200	5.235	●	●	●	●	●	●
PK 411	180.411.000	400	405	120	380	355	5.580	●	●	●	●	●	●

□ Standard/Standard/Standaard

● Lieferbar/available/leverbaar

○ Nicht lieferbar/not available/niet leverbaar

BESTELLBEISPIEL  
ORDER EXAMPLE/BESTELVOORBEELD

Type: PK 161 + A + T etc.

## TECHNISCHE DATEN

### polyKOM-Ex

#### EEEx e/EEEx i-Gehäuse

aus Polyester glasfaserverstärkt, halogenfrei. Entformungsschräge 1° ⇒ Lichte Innenmaße reduzieren sich bis zum Gehäuseboden um 1° umlaufend.

#### Schrauben

Deckelschrauben aus Edelstahl, korrosionsfrei und unverlierbar.

#### Schutzart

IP 65 / EN 60529

#### Brennverhalten

VO selbstverlöschend UL 94

#### Dichtung

Nut-Feder-System mit öl- und benzinbeständiger Silikon-Rundschnur-Dichtung.

#### Umgebungstemperatur

-40° C bis + 40° C

#### Befestigung

Separate Schraubenkanäle außerhalb des Dichtraums. Außenbefestigungslaschen aus Edelstahl auf Wunsch.

#### Einbauten

EEEx e- bzw. EEEx i-approbierte Reihenklempen verschiedener Hersteller auf Wunsch.

#### Kabelverschraubungen

EEEx e- bzw. EEEx i-approbierte Kabelverschraubungen verschiedener Hersteller auf Wunsch.

#### Approbation

CE 0344 EX II GD EEEx e II T6 T80°C IP65  
KEMA 02ATEX2055  
KEMA 02ATEX2055 U  
EN 50014, EN 50019,  
EN 50020, EN 50281-1-1

#### Schutzleiteranschluss (innen)

Im Innenraum Schutzleiteranschluss durch Erdungsschiene oder durch PE-Klemmen.

#### Zubehör

Montageplatten aus verzinktem Stahlblech, Reihenklempen, etc.

#### Farbe

Schwarz, ähnlich RAL 9011

#### Oberflächenwiderstand

< 10<sup>9</sup> Ohm

- 1 Witterungsbeständiges, duroplastisches Polyester, glasfaserverstärkt
- 2 Korrosionsfrei, da sämtliche Metallteile aus Edelstahl hergestellt werden
- 3 Verschlusschrauben mit Plus/Minus-Schraubkopf oder als Innensechskantschraube erhältlich
- 4 Großes Sortiment
- 5 Anwendungsorientiertes Zubehör
- 6 Schutzart IP 65

## TECHNICAL DATA

### polyKOM-Ex

#### EEEx e/EEEx i-Enclosure

Polyester, glass-fibre reinforced, halogen-free. 1° mould slope for casting ejection ⇒ Internal measures diminishing circulatory towards enclosure bottom by 1°.

#### Screws

Captive screws made of stainless steel, corrosion free.

#### Ingress protection

IP 65 / EN 60529

#### Combustion behaviour

VO self-extinguishing UL 94

#### Gasket

Tongue and groove system with oil and petrol resistant silicon gasket.

#### Surrounding temperature

-40°C up to + 40°C

#### Fastening

Separate screw-channels outside the enclosure interior. External mounting brackets made of stainless steel, on request.

#### Internal mounting

Approved EEEx e or EEEx i terminals from several manufacturers.

#### Cable glands

Approved EEEx e or EEEx i cable glands from several manufacturers.

#### Approval

CE 0344 EX II GD EEEx e II T6 T80°C IP65  
KEMA 02ATEX2055  
KEMA 02ATEX2055 U  
EN 50014, EN 50019,  
EN 50020, EN 50281-1-1

#### Earth connection (inside)

Earth connection inside through earth-bar or PE-prints.

#### Accessories

Mounting plates of galvanised sheet steel, terminals, etc.

#### Colour

Black, similar to RAL 9011

#### Surface resistance

< 10<sup>9</sup> Ohm

- 1 Weather resistant, duroplast polyester, fibre glass reinforced
- 2 Corrosion free as all metal parts are made of stainless steel
- 3 Available with plus/minus-fasteners or captive allen screw
- 4 Wide variety of sizes available
- 5 Optional accessories
- 6 Ingress protection IP 65

## TECHNISCHE GEGEVENS

### polyKOM-Ex

#### EEEx e/EEEx i-behuizing

van polyester versterkt met glasvezel, vrij van halogenen. Afschuining 1° ⇒ binnenwerkse maten reduceren zich rondom tot de behuizingbodem met 1°.

#### Dekselbouten

Dekselbouten van polyamide, corrosievast en niet verliesbaar.

#### Beschermklasse

IP 65 / EN 60529

#### Brandgedrag

VO zelfblussend UL 94

#### Afdichting

Messing- en groefstelsel met olie- en benzinebestendige O-ringafdichting van neopreen.

#### Omgevingstemperatuur

-20°C tot +40°C

#### Bevestiging

Afzonderlijke schroefkanalen buiten de afgedichte ruimte. Buitenbevestigingsstrippen van roestvrij staal op aanvraag.

#### Inbouw

Goedgekeurde EEEx e- of EEEx i-serieklempen van diverse leveranciers op aanvraag.

#### Kabelschroefkoppelingen

Goedgekeurde EEEx e- of EEEx i-kabelkoppelingen van diverse leveranciers op aanvraag.

#### Officiële goedkeuringen

CE 0344 EX II GD EEEx e II T6 T80°C IP65  
KEMA 02ATEX2055  
KEMA 02ATEX2055 U  
EN 50014, DN 50019,  
EN 50020, EN 50281-1-1

#### Aarddraadaansluiting (intern)

In de binnenruimte aarddraadaansluiting door aardingsrail of met PE-klemmen.

#### Toebehoren

Montageplaten van verzinkt plaatstaal, serieklempen, enz.

#### Kleur

Zwart, vergelijkbaar met RAL 9011

#### Oppervlakteresistentie

< 10<sup>9</sup> ohm

- 1 Weersbestendig, duroplastisch polyester versterkt met glasvezel
- 2 Corrosievast, omdat alle metaaldelen vervaardigd zijn van roestvrij staal
- 3 Verschillende sluitschroeven met plus/min-schroefkop of als binnensechskantschroef beschikbaar
- 4 Groot assortiment
- 5 Toebehoren aangepast aan het toepassingsgebied
- 6 Beschermklasse IP 65

Ex-Katalog  
anfordern  
Ex-catalogue on  
request  
Ex-catalogus  
op aanvraag



# polyKOM-Ex



Spezialgehäuse  
Special enclosures  
Speciale behuizingen

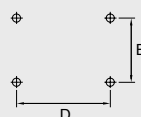
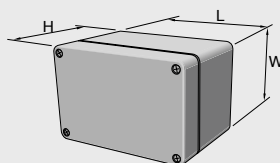


## Lieferübersicht - Range overview - Overzichtstabel leveringen

Type PK	Mat.-Nr *EEx e	Mat.-Nr *EEx i	Mat.-Nr EEx leer	L	W	H	D	E	g							
PK 081	184.081.000	186.081.000	188.081.000	80	75	55	68	45	230	○	○	●	○	●	●	○
PK 082	184.081.000	186.082.000	188.082.000	110	75	55	98	45	295	○	○	●	○	●	●	○
PK 083	184.083.000	186.083.000	188.083.000	160	75	55	148	45	405	○	○	●	○	●	●	○
PK 084	184.084.000	186.084.000	188.084.000	190	75	55	178	45	450	○	○	●	○	●	●	○
PK 121	184.121.000	186.121.000	188.121.000	122	120	90	106	82	750	●	●	●	●	●	●	●
PK 123	184.123.000	186.123.000	188.123.000	220	120	90	204	82	1.060	●	●	●	●	●	●	●
PK 161	184.162.000	186.161.000	188.161.000	160	160	90	140	110	1.130	●	●	●	●	●	○	●
PK 162	184.162.000	186.162.000	188.162.000	260	160	90	240	110	1.710	●	●	●	●	●	○	●
PK 163	184.163.000	186.163.000	188.163.000	360	160	90	340	110	2.150	●	●	●	●	●	○	●
PK 164	184.164.000	186.164.000	188.164.000	560	160	90	540	110	3.185	●	●	●	●	●	○	●
PK 251	184.251.000	186.251.000	188.251.000	255	250	120	235	200	2.650	●	●	●	●	●	○	●
PK 252	184.252.000	186.252.000	188.252.000	400	250	120	380	200	3.650	●	●	●	●	●	○	●
PK 254	184.254.000	186.254.000	188.254.000	600	250	120	580	200	5.235	●	●	●	●	●	○	●
PK 411	184.411.000	186.411.000	188.411.000	400	405	120	380	355	5.580	●	●	●	●	●	○	●

\* Auslieferung mit T und 2 Klemmen - Delivery with T and 2 terminals - Levering met T en 2 klemmen

- S** Scharniere  
Hinges  
Scharnieren
- IN** Innensechskantschraube  
Captive allen screw  
Binnensechskantschroef
- M** Montageplatten  
Mounting plates  
Montageplaten
- A** Außenbefestigungslaschen  
External mounting brackets  
Buitenbevestigingsstrippen
- T** Tragschienen für Reihen-  
klemmen  
Supporting rail for series  
terminals  
Draagrail voor  
serieklemmen
- SL** Schutzleiter  
Earth  
Aarddraad
- ES** Erdungsschiene  
Earthbar  
Aardingsrail



Montagemaß  
Mounting dimensions  
Montageafmetingen

Standard/Standard/Standaard

Lieferbar/available/leverbaar

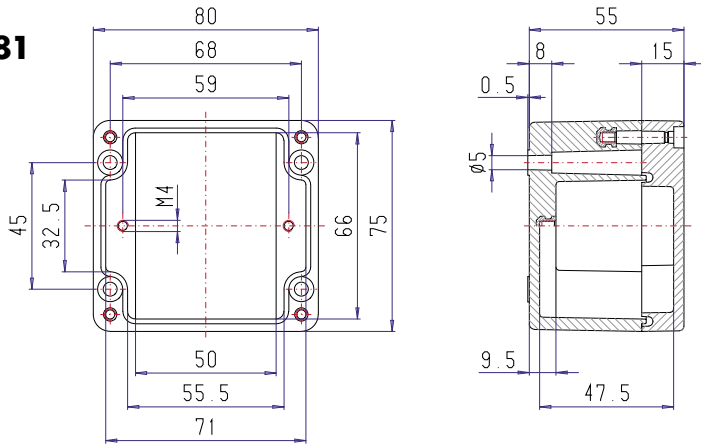
Nicht lieferbar/not available/niet leverbaar

BESTELBEISPIEL  
ORDER EXAMPLE/BESTELVOORBEELD

Type: PK 161 EEx i + IN + A etc.

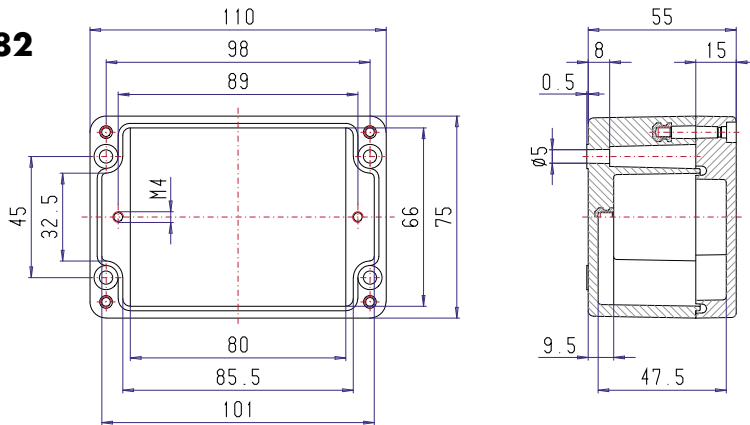


## PK 081



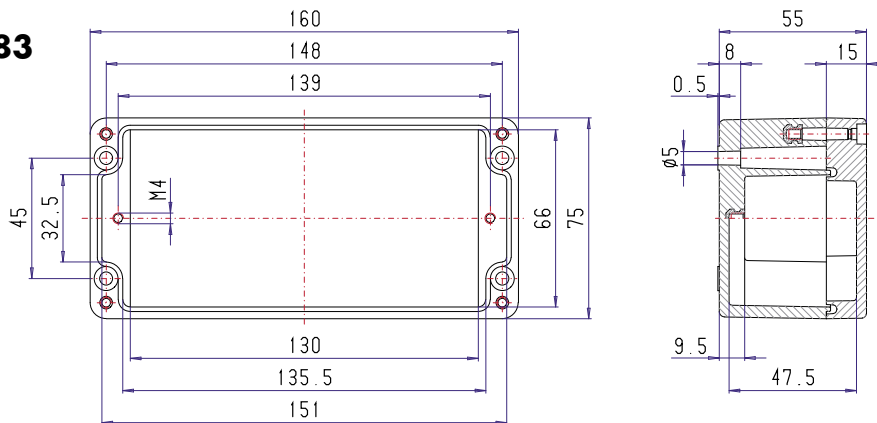
M Kabelverschraubungen		a Cable glands		x Kabelschroefkoppelingen	
C	A/B	D	A/B	C/D	
	PG 7	5	2		
M 16	PG 9	3	1		
	PG 11	2	1		
M 20	PG 13,5	2	1		
	PG 16	2	1		
M 25	PG 21	1			
M 32	PG 29				
M 40	PG 36				
M 50	PG 42				
M 63	PG 48				

## PK 082



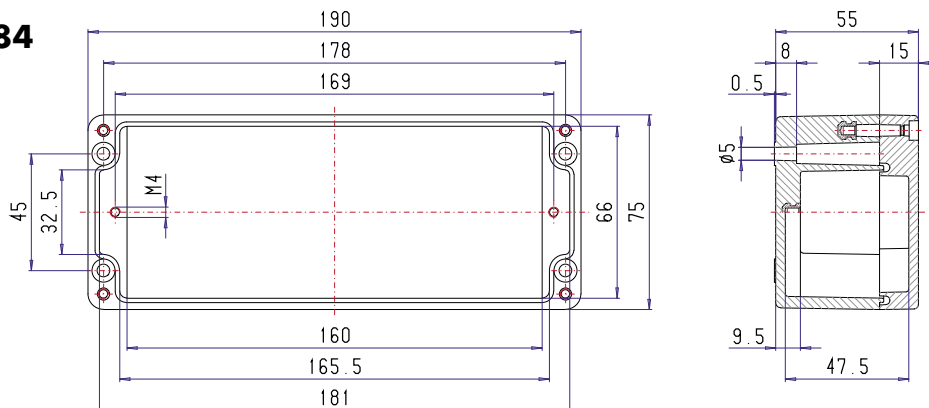
M Kabelverschraubungen		a Cable glands		x Kabelschroefkoppelingen	
C	A/B	D	A/B	C/D	
	PG 7	8	8		
M 16	PG 9	5	1		
	PG 11	3	1		
M 20	PG 13,5	3	1		
	PG 16	3	1		
M 25	PG 21	2			
M 32	PG 29	2			
M 40	PG 36				
M 50	PG 42				
M 63	PG 48				

## PK 083



M Kabelverschraubungen		a Cable glands		x Kabelschroefkoppelingen	
C	A/B	D	A/B	C/D	
	PG 7	13	2		
M 16	PG 9	8	1		
	PG 11	6	1		
M 20	PG 13,5	5	1		
	PG 16	4	1		
M 25	PG 21	3			
M 32	PG 29				
M 40	PG 36				
M 50	PG 42				
M 63	PG 48				

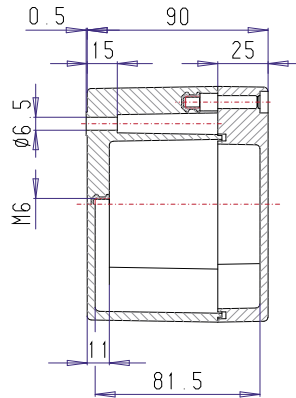
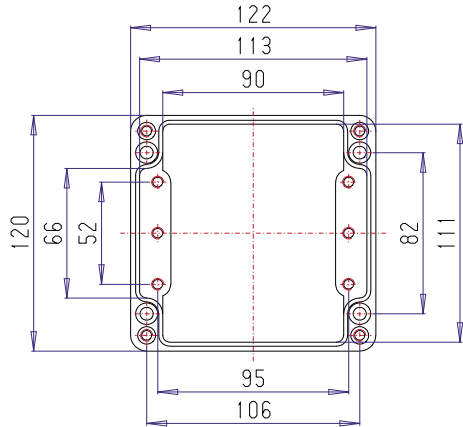
## PK 084



M Kabelverschraubungen		a Cable glands		x Kabelschroefkoppelingen	
C	A/B	D	A/B	C/D	
	PG 7	16	2		
M 16	PG 9	10	1		
	PG 11	7	1		
M 20	PG 13,5	6	1		
	PG 16	5	1		
M 25	PG 21	4			
M 32	PG 29				
M 40	PG 36				
M 50	PG 42				
M 63	PG 48				

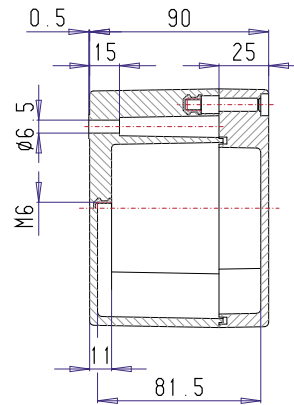
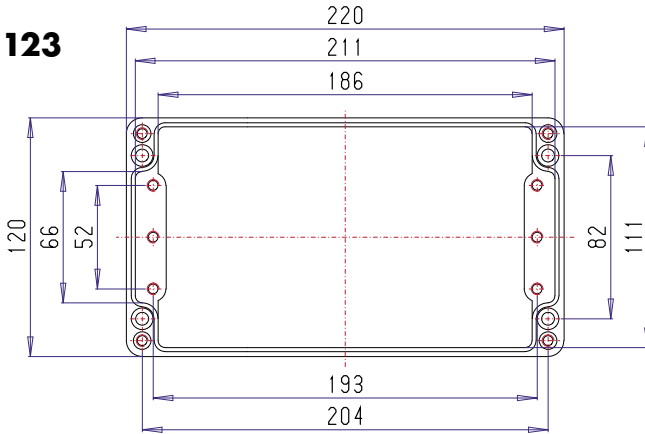


**PK 121**



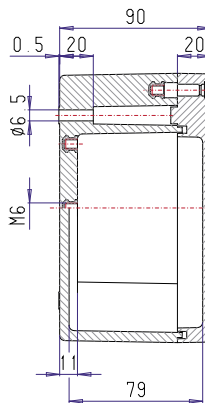
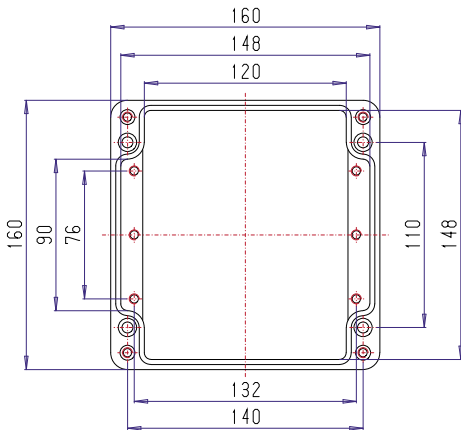
M Kabelverschraubungen		Cable glands		Kabelschroefkoppelingen	
A	B	C	D	A/B	C/D
		PG 7		12	8
M 16		PG 9		8	6
		PG 11		8	4
M 20		PG 13,5		6	4
		PG 16		6	3
M 25		PG 21		2	2
M 32		PG 29		2	1
M 40		PG 36		1	
M 50		PG 42			
M 63		PG 48			

**PK 123**



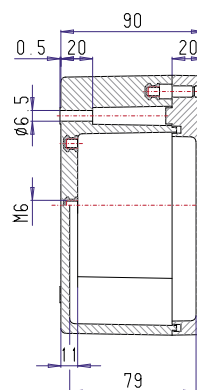
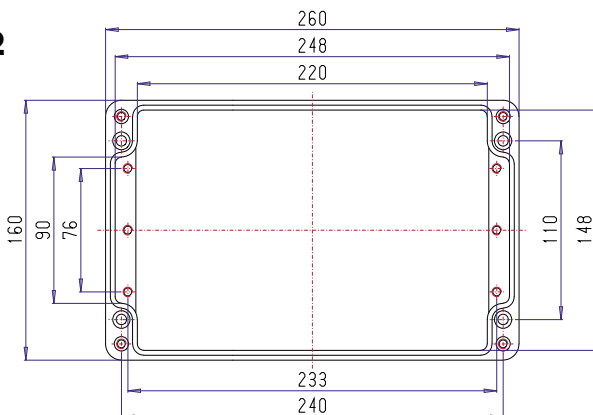
M Kabelverschraubungen		Cable glands		Kabelschroefkoppelingen	
A	B	C	D	A/B	C/D
		PG 7		27	8
M 16		PG 9		20	6
		PG 11		16	4
M 20		PG 13,5		14	4
		PG 16		12	3
M 25		PG 21		5	2
M 32		PG 29		3	1
M 40		PG 36		3	1
M 50		PG 42			
M 63		PG 48			

**PK 161**



M Kabelverschraubungen		Cable glands		Kabelschroefkoppelingen	
A	B	C	D	A/B	C/D
		PG 7		18	12
M 16		PG 9		15	8
		PG 11		10	8
M 20		PG 13,5		10	6
		PG 16		8	6
M 25		PG 21		4	2
M 32		PG 29		2	2
M 40		PG 36		2	1
M 50		PG 42		1	
M 63		PG 48			

**PK 162**



M Kabelverschraubungen		Cable glands		Kabelschroefkoppelingen	
A	B	C	D	A/B	C/D
		PG 7		36	12
M 16		PG 9		30	8
		PG 11		18	8
M 20		PG 13,5		18	6
		PG 16		14	6
M 25		PG 21		7	2
M 32		PG 29		4	1
M 40		PG 36		3	1
M 50		PG 42		3	
M 63		PG 48			

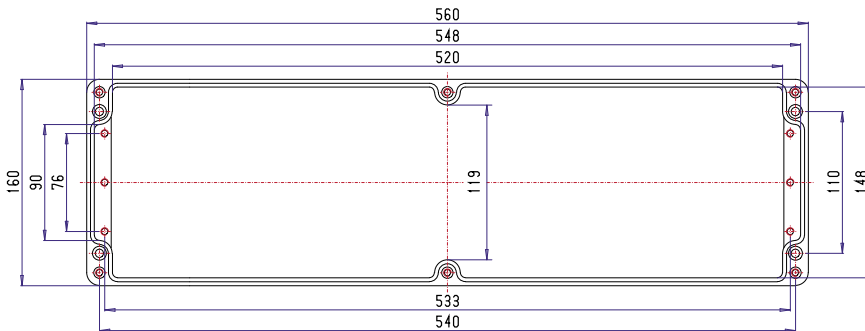


## PK 163



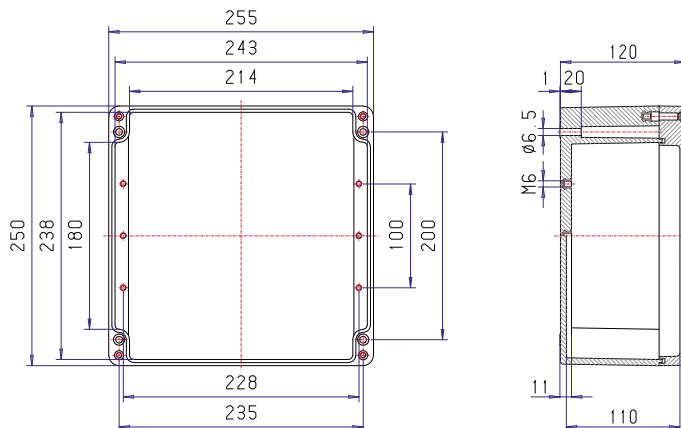
M Kabelverschraubungen a Cable glands x Kabelschroefkoppelingen		A	A/B	C/D
C	D	PG 7	51	12
B		PG 9	42	8
M 16		PG 11	28	8
		PG 13,5	26	6
M 20		PG 16	20	6
		PG 21	11	2
M 25		PG 29	6	2
M 32		PG 36	5	1
M 40		PG 42	4	
M 50		PG 48		
M 63				

## PK 164



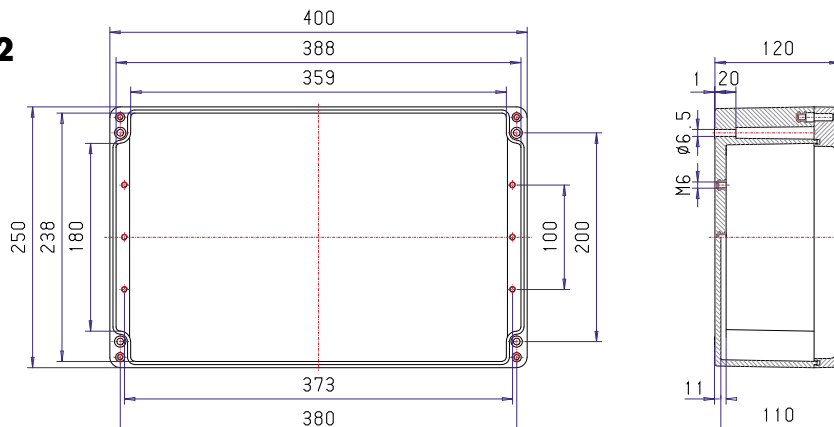
M Kabelverschraubungen a Cable glands x Kabelschroefkoppelingen		A	A/B	C/D
C	D	PG 7	89	12
B		PG 9	66	8
M 16		PG 11	44	8
		PG 13,5	40	6
M 20		PG 16	32	6
		PG 21	16	2
M 25		PG 29	10	2
M 32		PG 36	8	1
M 40		PG 42	6	
M 50		PG 48		
M 63				

## PK 251



M Kabelverschraubungen a Cable glands x Kabelschroefkoppelingen		A	A/B	C/D
C	D	PG 7	48	40
B		PG 9	40	27
M 16		PG 11	27	21
		PG 13,5	24	21
M 20		PG 16	14	12
		PG 21	10	8
M 25		PG 29	7	5
M 32		PG 36	4	3
M 40		PG 42	3	2
M 50		PG 48	3	2
M 63				

## PK 252



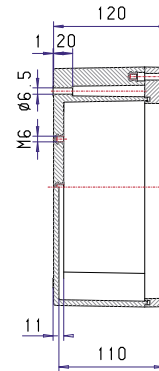
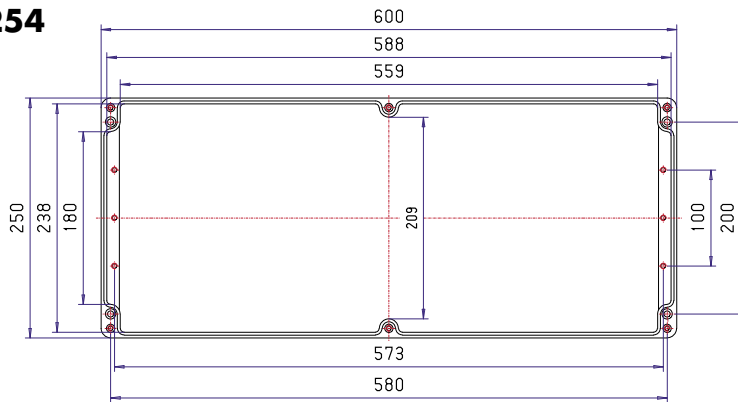
M Kabelverschraubungen a Cable glands x Kabelschroefkoppelingen		A	A/B	C/D
C	D	PG 7	84	36
B		PG 9	64	27
M 16		PG 11	48	21
		PG 13,5	42	18
M 20		PG 16	26	12
		PG 21	18	8
M 25		PG 29	12	5
M 32		PG 36	6	3
M 40		PG 42	5	2
M 50		PG 48	5	2
M 63				





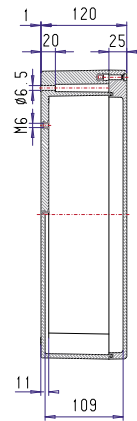
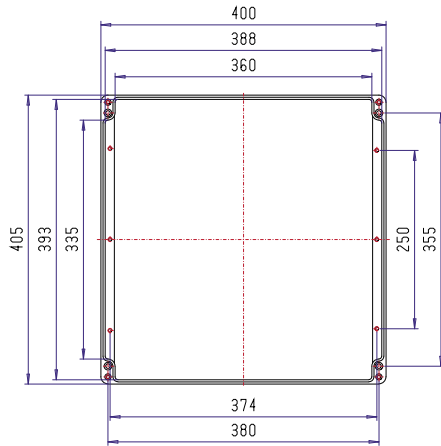
www.rolec.de

### PK 254



M Kabelverschraubungen a Cable glands x Kabelschroefkoppelingen		A/B/C/D	
C	A/B/D	A/B	C/D
	PG 7	120	36
M 16	PG 9	96	27
	PG 11	72	21
M 20	PG 13,5	66	18
	PG 16	36	12
M 25	PG 21	28	8
M 32	PG 29	18	5
M 40	PG 36	10	3
M 50	PG 42	8	2
M 63	PG 48	6	2

### PK 411



M Kabelverschraubungen a Cable glands x Kabelschroefkoppelingen		A/B/C/D	
C	A/B/D	A/B	C/D
	PG 7	84	72
M 16	PG 9	64	51
	PG 11	48	42
M 20	PG 13,5	42	36
	PG 16	26	24
M 25	PG 21	18	16
M 32	PG 29	12	9
M 40	PG 36	6	6
M 50	PG 42	5	5
M 63	PG 48	5	4