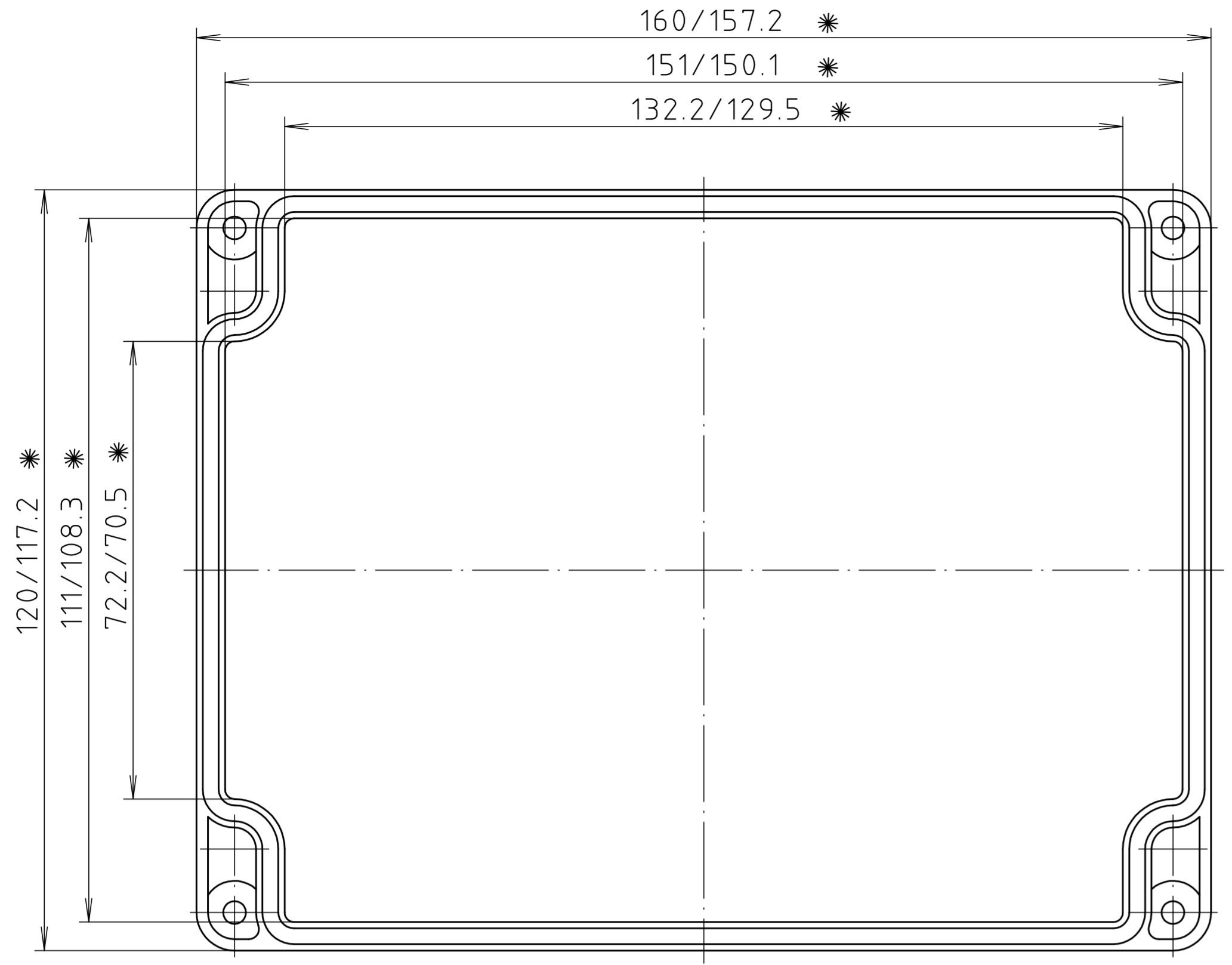


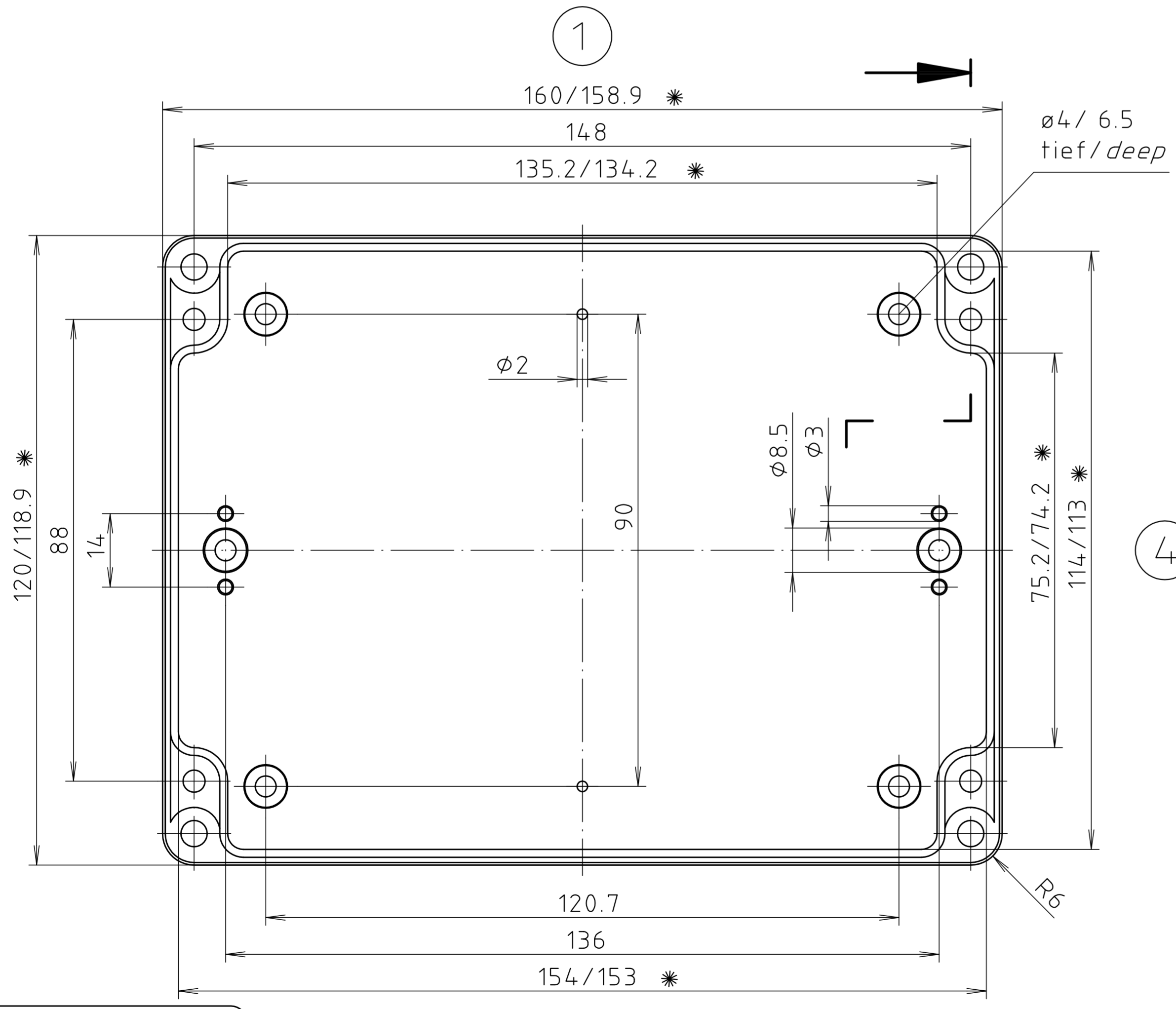
"Schutzvermerk nach DIN ISO 16016 beachten" - Please pay attention to copyright note DIN ISO 16016"



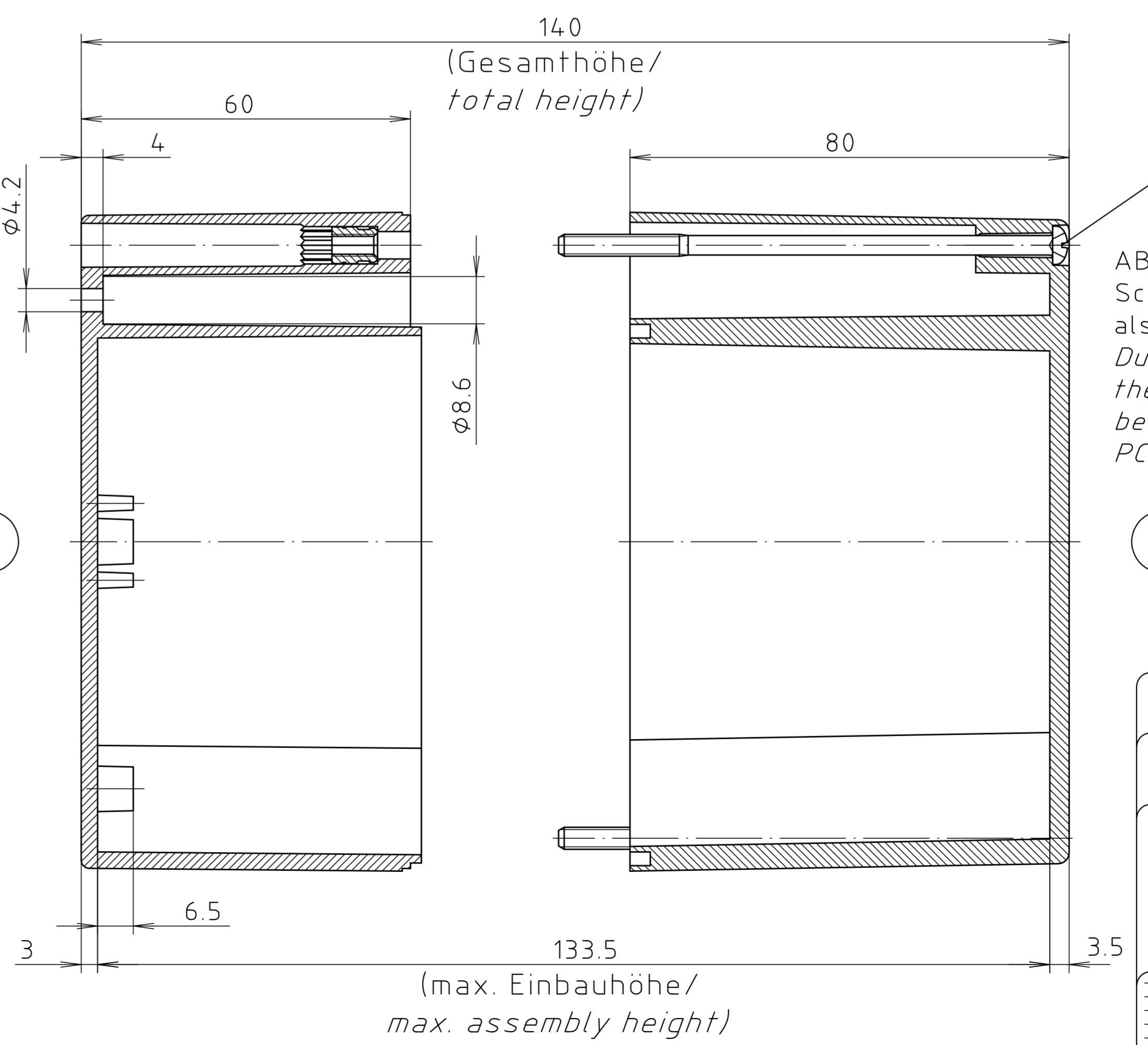
\* = Maß durch Formkonizität nach unten verringert.  
 Freimaß - Toleranz nach DIN 16901-130/  
 Dimension reduced at bottom due to conical form.  
 Tolerances to DIN 16901-130.

Deckel / lid

Zylinderschraube M4 x 90/22  
 ähnl. DIN EN ISO 7045/  
 cylinder screw M4 x 90/22  
 similar to DIN EN ISO 7045



Unterteil / base



ABS-Gehäuse können durch eine andere Schwindung ca. 0,1-0,25% größer sein als gezeichnete PC-Gehäuse/  
 Due to a different shrinkage rate of the plastic material, ABS enclosures can be about 0.1 - 0.25% bigger than the PC enclosures shown in the drawing.

Maßstab / Scale: 1:1

Zeichnungs-Nr. / Drawing-No.: 2K 246.005.03

Artikel / Article: M/T 246 mit Nocken  
 M/T 246 with bosses  
 Katalogzeichnung / Catalogue drawing

3601 3499	22.04.02 15.02.2000
A.Nr./ Alt-No.:	Datum/ Date:
DISK: 2 501 125	
Datum / Date: 25.10.93 OK	

