

SPECIFICATION FOR APPROVAL

Description: FLAT CORE
Kitagawa GmbH P/N: GSSC-40-12
Spec. / Drawing No.: DB0202A-OA
Version: 1.00

Page: 1/3 (incl. this cover page)

Customer: MARCOM ELECTRONIC COMPONENTS
Customer P/N: _____

ISSUED	APPROVED
Sandra Di Salvo-Feigl	Andreas Pausner
23/06/2016	23/06/2016

KGS KITAGAWA GmbH

Birkenwaldstraße 38
D-63179 Obertshausen
Tel: +49 6104 60009 0
Fax: +49 6104 60009 40

E-Mail: sales@kitagawa.de
Web: <http://www.kitagawa.de>

Approved by customer: (sign and stamp here please)

--

Remark:

--

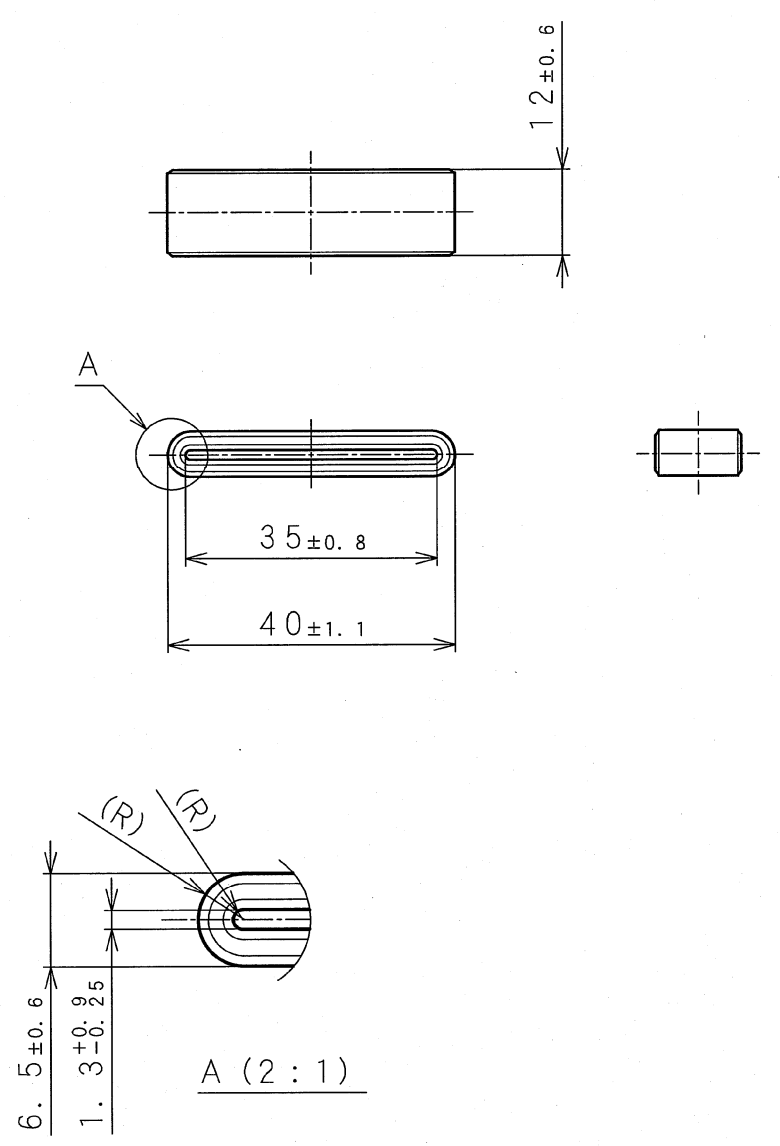
公差 TOLERANCE		
を OVER	以下 UNDER	
	6	±0.3
6	18	±0.4
18	30	±0.5
30	50	±0.6
50	80	±0.8
80	120	±1.0

注 記

- 1) 材料: ソフトフェライト
 - 2) インピーダンス特性
35Ω以上/100MHz (1ターン)
- 測定条件
測定器: RFインピーダンス/マテリアルアナライザ
Agilent E4991A相当
電線: UEW φ0.5mm 線長: 50mm

Notes

- 1) Material: Soft ferrite
 - 2) Impedance
≥ 35Ω/100MHz (1Turn)
- Test condition
Measuring Equipment:
RF IMPEDANCE/MATERIAL ANALYZER
Agilent E4991A equivalent
Wire: UEW φ0.5mm Length: 50mm

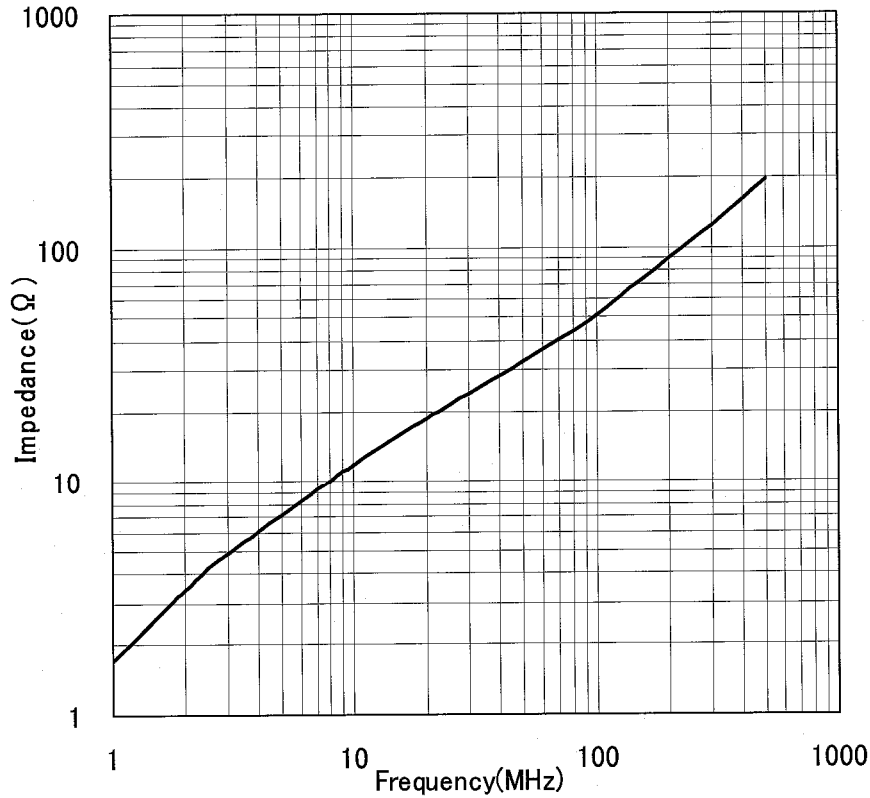


△ 記号 MARK	日付 DATE	訂正内容 DESCRIPTION			製図 DRAWN	承認 APPROVED
KITAGAWA INDUSTRIES CO., LTD.				投影法 PROJECTION METHOD	品名 NAME	フラットコア FLAT CORE
承認 APPROVED	検図 CHECKED	検図 CHECKED	製図 DRAWN	設計 DESIGNED	品番 PART No.	GSSC-40-12
10.2.19	10.2.18	10.2.16	10.2.12	10.2.12	図番 DRAWING No.	DB0202A-0A
松崎	谷水	祐岡	山田	山田	尺度 SCALE	1:1 (2:1)
					単位 UNIT	mm

TEST REPORT

試験内容 Test purpose	インピーダンス-周波数特性試験 Test of Impedance-Frequency Characteristics
品名 Part Name	フラットコア FLAT CORE
品番 Part No.	GSSC-40-12

1. 測定結果 Result



2. 条件 Conditions

- 1) 試験年月日 Tested on : Dec. 22. 2009
- 2) 室温 Temperature / 湿度 Humidity : 22.0°C / 21%RH
- 3) 試験機 Measuring equipment : RF IMPEDANCE/MATERIAL ANALYZER Agilent E4991A
- 4) 使用電線 Testing wire : UEW φ 0.5mm
- 5) 線長 Wire length / ターン Turn : 50mm / 1ターン Turn

3. 方法 Method

製品に電線を挿通し、電線両端のインピーダンスを測定する。
Electric wire is led through the part, and then impedance at both wire ends is measured.

*この値は測定値であり保証値ではありません。 All values are measured but not guaranteed.

承認 Approved	確認 Checked	作成 Drawn	△	. .		.
10.2.19 松崎	10.2.19 祐岡	10.2.12 山田	△	. .		.
			Mark	Date	Revisions	Drawn-Approved