

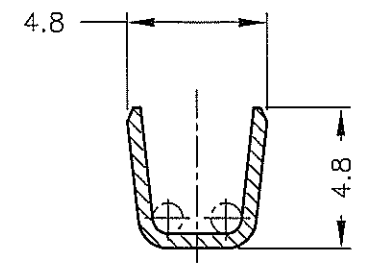
NUMBER 179956



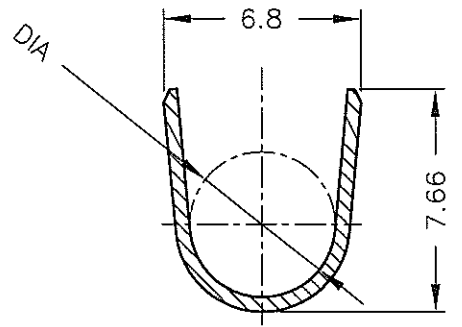
METRIC

DEPT 5670-E16625-U.DYNAMIC-U.CAD-S.179956.01.1.C  
 単位: 1. DIMENSIONS IN MM. DO NOT SCALE PRINT

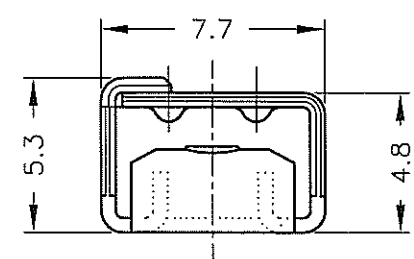
PRINT DIST



断面 "A"- "A"  
 SECT "A"- "A"

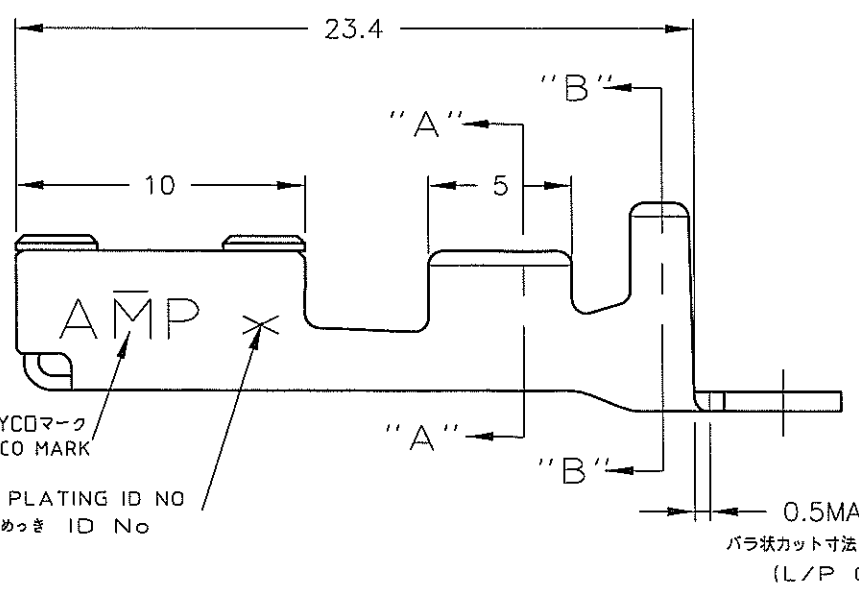
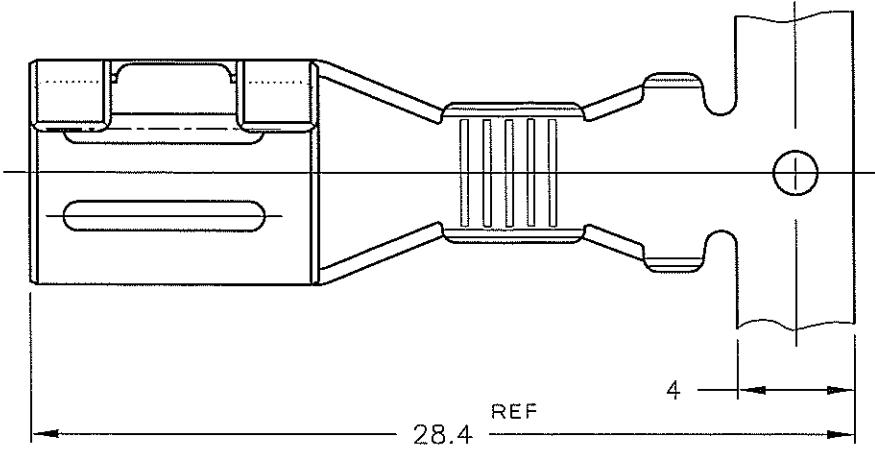
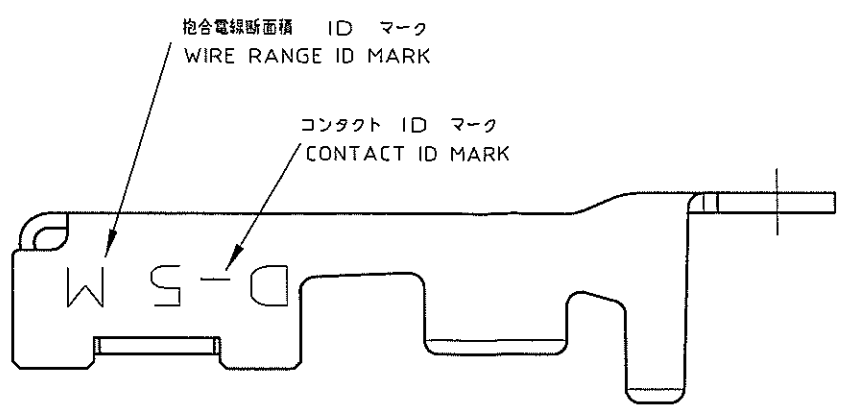


断面 "B"- "B"  
 SECT "B"- "B"



AMP マーク 又は、TYCO マーク  
 AMP MARK or TYCO MARK

PLATING ID NO  
 めっき ID No



注記

- ① めっき: コンタクト: 全面Ni下地  
 接触部: 0.38 $\mu$ m MIN金めっき
- ② めっき: コンタクト: 全面Ni下地  
 接触部: 0.76 $\mu$ m MIN金めっき
- ③ めっき: コンタクト: 全面Ni下地  
 全面: 2.54 $\mu$ m MIN銀めっき

製品規格: 108-5453  
 取付け適用規格: 114-5206

NOTES

- ① FINISH(CONTACT AREA): 0.38 $\mu$ m MIN GOLD PLATING OVER Ni PLATING
- ② FINISH(CONTACT AREA): 0.76 $\mu$ m MIN GOLD PLATING OVER Ni PLATING
- ③ FINISH(CONTACT AREA): 2.54 $\mu$ m MIN SILVER PLATING OVER Ni PLATING

PRODUCT SPEC: 108-5453  
 APPLICATION SPEC: 114-5206

|            |            |          |              |
|------------|------------|----------|--------------|
| 6          | ③          | 316041-6 | 179956-6     |
| 3          | ②          | 316041-3 | 179956-3     |
| 2          | ①          | 316041-2 | 179956-2     |
| めっき ID No  | 仕上(FINISH) | バラ状 L/P  | 連続状 STRIPPED |
| PL ID CODE |            | 型番(P/N)  |              |



|                      |                      |                        |                      |                           |  |
|----------------------|----------------------|------------------------|----------------------|---------------------------|--|
| 抱合電線断面積 (WIRE RANGE) | AWG #12/#10          | 被覆外径 (INSULATION DIA.) | 4/5.2 mm $\phi$      | 名称 (NAME)                 | REC CONTACT "M" SIZE<br>リセ コンタクト "M" サイズ |
| 材料 (MATERIAL)        | 銅合金 (COPPER ALLOY)   | 仕上 (FINISH)            | 表参照 (SEE TABLE)      | 一般公差 (GENERAL TOLERANCE)  | SIZE LOC 番号 (No.)                        |
| DR.                  | Y.Ishikawa 14/APR/95 | DE.                    | Y.Ishikawa 14/APR/95 | 10%<br>10%<br>30%<br>100% | A3 J C= 179956                           |
| CHK.                 | S.MANABE 17/APR/95   | APP.                   | S.MANABE 17/APR/95   | 尺威 (SCALE)                | REV. B1 SHEET 7 OF 7                     |

|     |                           |    |     |         |
|-----|---------------------------|----|-----|---------|
| B1  | REVISED PER ECO-11-005030 | RK | HMR | 23MAR11 |
| LTR | 変更 (REVISION RECORD)      | DR | CHK | DATE    |