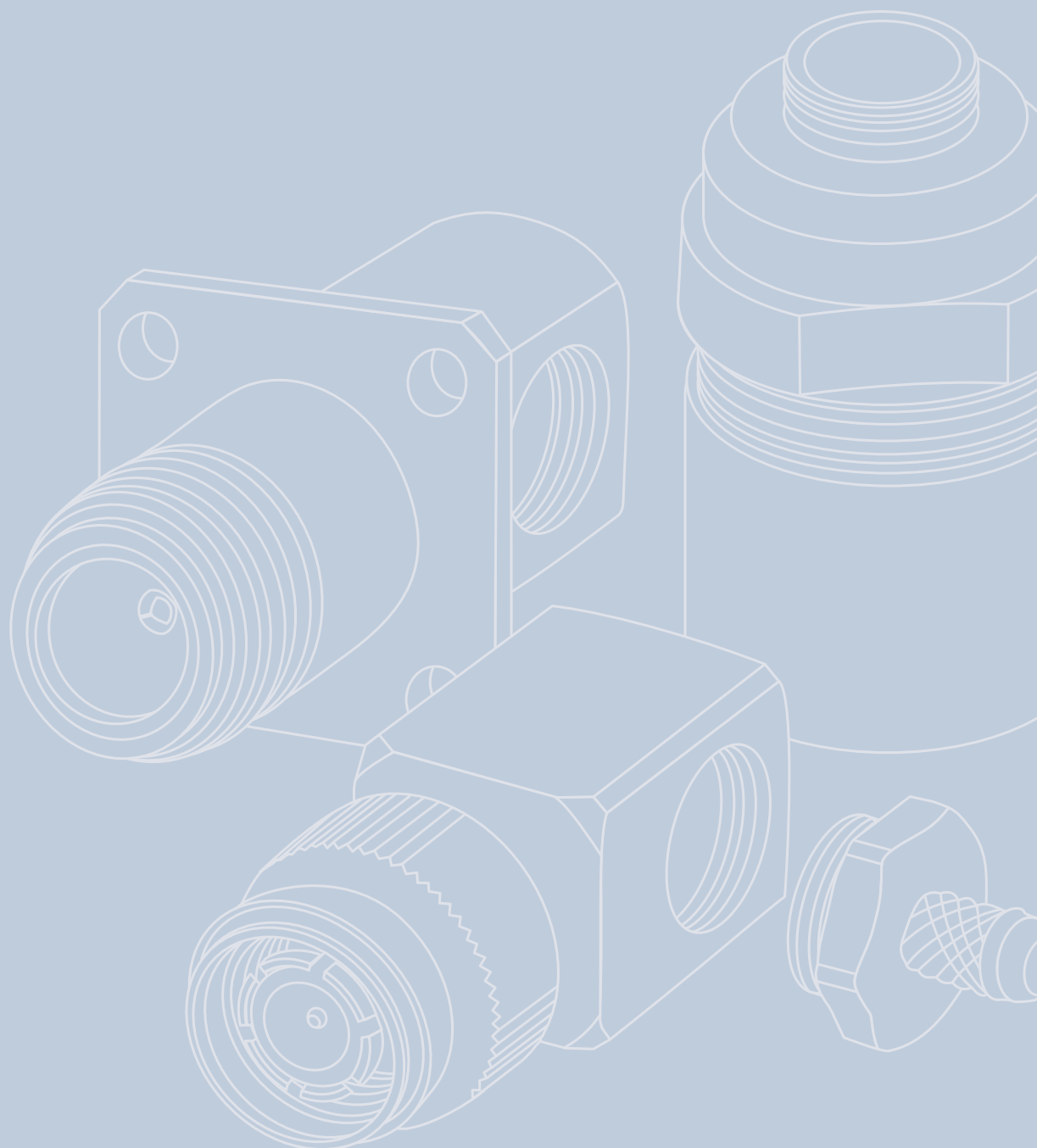


## **RF Combination Connectors and Cable Clamps** **HF-Kombiniersteckverbinder und Kabelabfangungen**





# 14

## RF Combination Connectors and Cable Clamps HF-Kombiniersteckverbinder und Kabelabfänger

### Contents

14.1	Combination Plug	263
14.2	Combination Jack	264
14.3	Combination Panel Jack	265
14.4	Combination Bulkhead Jack	266
14.5	Cable Clamp	266
14.6	Cable Clamp Crimp	268

### Übersicht

14.1	Normkopfstecker	263
14.2	Normkopfbuchse	264
14.3	Normkopfbuchse mit Flansch	265
14.4	Normkopfeinbaubuchse	266
14.5	Kabelabfangung	266
14.6	Kabelabfangung Crimp	268

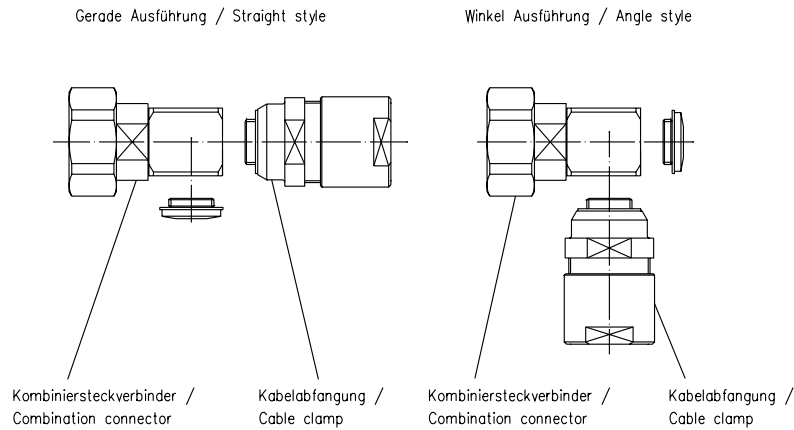
# RF Combination Connectors and Cable Clamps

## HF-Kombiniersteckverbinder und Kabelabfahrungen

# 14

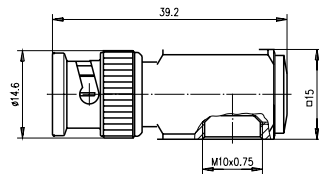
RF-Combination connectors of different connector series can be assembled as either straight or angle versions by using the corresponding clamps. With only one combination connector and the different cable clamps, a variety of connectors can be produced allowing a reduction in stock-levels. The technical specifications can be obtained from the descriptions in the respective chapters for each series.

HF-Kombiniersteckverbinder der verschiedenen Serien können mit den dazugehörigen Kabelabfahrungen gerade oder winkelig montiert werden. Mit nur einem Kombi-niersteckverbinder und den verschiedenen Kabelabfahrungen kann bei geringer Lagerhaltung eine Vielzahl von Verbindungen hergestellt werden. Die technischen Eigenschaften können den Beschreibungen in den jeweiligen Kapiteln der Serien entnommen werden.

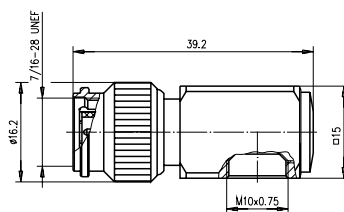


### Combination Plug Normkopfstecker

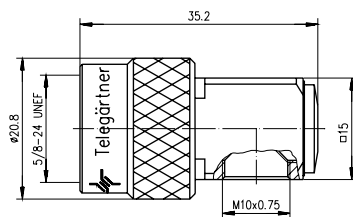
## 14.1



Order no.	Z	Series	Finish
Bestell-Nr.	Z	Serie	Oberfläche
J01000A1192	50	BNC	Nickel



Order no.	Z	Series	Finish
Bestell-Nr.	Z	Serie	Oberfläche
J01010A1196	50	TNC	Nickel

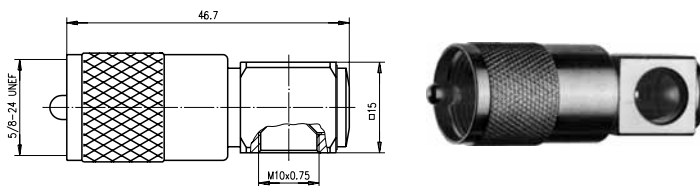


Order no.	Z	Series	Finish
Bestell-Nr.	Z	Serie	Oberfläche
J01020A0120	50	N	Tealloy (white bronze)

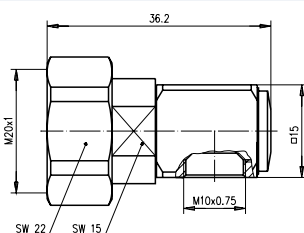
## 14.1

### 14.1

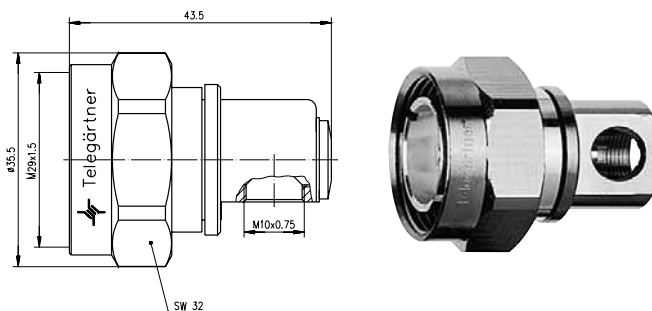
#### Combination Plug Normkopfstecker



Order no. Bestell-Nr.	Series Serie	Finish Oberfläche
J01040A1200	UHF	Ag/Ag



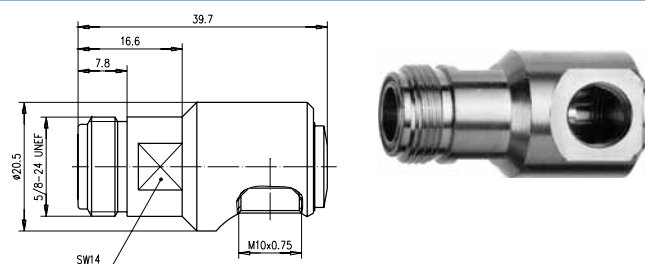
Order no. Bestell-Nr.	Z	Series Serie	Finish Oberfläche
J01100A1207	50	4.1/9.5	Ag/Ag



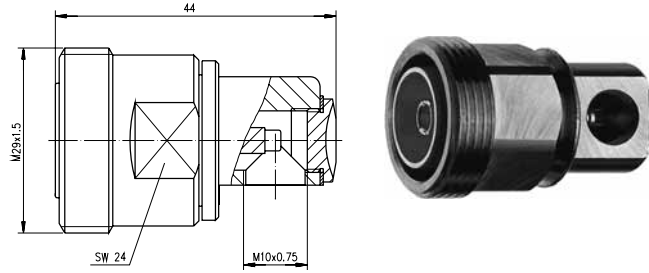
Order no. Bestell-Nr.	Z	Series Serie	Finish Oberfläche
J01120A1157	50	7/16	Telealloy (white bronze)

### 14.2

#### Combination Jack Normkopfbuchse



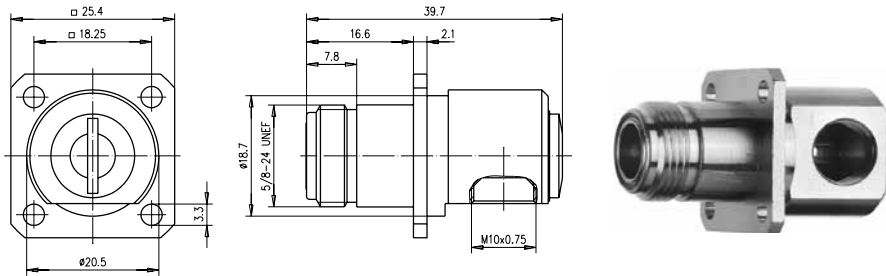
Order no. Bestell-Nr.	Z	Series Serie	Finish Oberfläche
J01021H0104	50	N	Telealloy (white bronze)



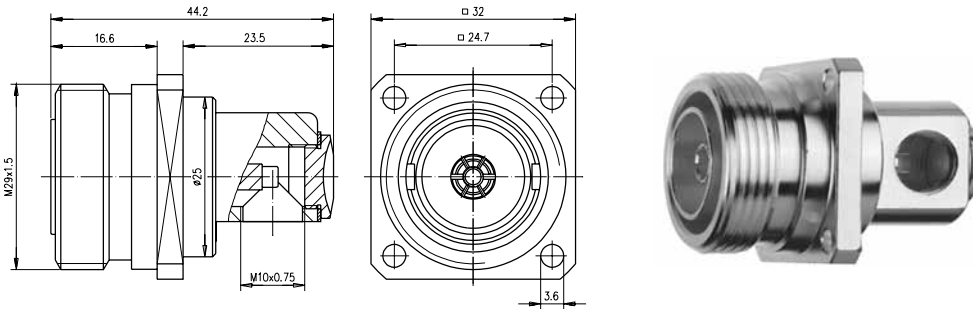
Order no.	Z	Series	Finish
Bestell-Nr.	Z	Serie	Oberfläche
J01121A1162	50	7/16	Telealloy (white bronze)

### Combination Panel Jack Normkopfbuchse mit Flansch

14.3



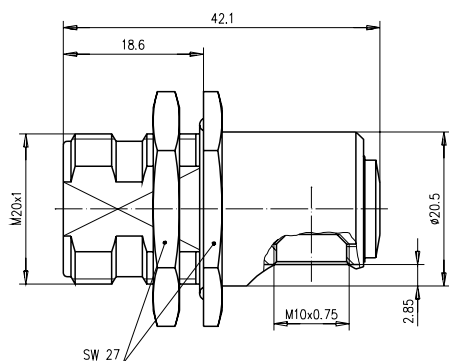
Order no.	Z	Series	Finish	Mount. dim.
Bestell-Nr.	Z	Serie	Oberfläche	Einbaumaß
J01021H0103	50	N	Telealloy (white bronze)	Z08



Order no.	Z	Series	Finish	Mount. dim.
Bestell-Nr.	Z	Serie	Oberfläche	Einbaumaß
J01121B0049	50	7/16	Ag/Ag	Z12

## 14.4

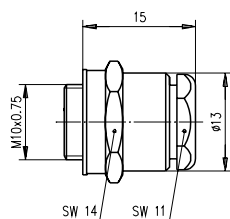
### Combination Bulkhead Jack Normkopfeinbaubuchse



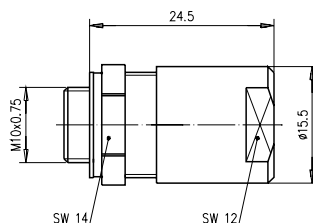
Order no. Bestell-Nr.	Z	Series Serie	Finish Oberfläche	Mount. dim. Einbaumaß
J01101A0005	50	4.1/9.5	Ag/Ag	Z59

## 14.5

### Cable Clamp Kabelabfangung



Order no. Bestell-Nr.	Cable group; cable Kabelgruppe; Kabel	Finish Oberfläche	Remarks Anmerkungen	Assembly Montage
H01010A0670	G1 (RG-58C/U); G5 (RG-223/U); 1.0/2.95 AF	Tealloy (white bronze)	MIL-clamp <a href="#">MIL-Verschraubung</a>	D01
H01010B0670	G1 (RG-58C/U); G5 (RG-223/U); 1.0/2.95 AF	Ag/Ag	MIL-clamp <a href="#">MIL-Verschraubung</a>	D01
H01011A0000	G2 (RG-59B/U)	Tealloy (white bronze)	MIL-clamp <a href="#">MIL-Verschraubung</a>	D01

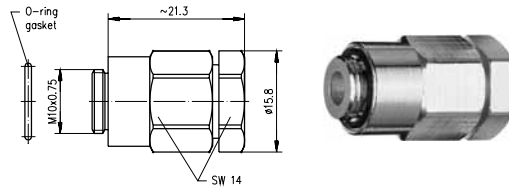


Order no. Bestell-Nr.	Cable group; cable Kabelgruppe; Kabel	Finish Oberfläche	Remarks Anmerkungen	Assembly Montage
H01011A0676	G 05232; 0.7/4.8; 1.5/4.8	Tealloy (white bronze)	pressure sleeve <a href="#">Druckverschraubung</a>	D03

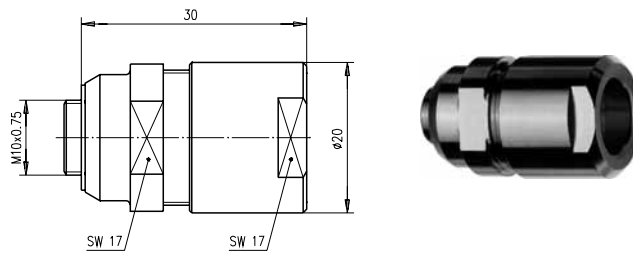
# RF Combination Connectors and Cable Clamps

## HF-Kombiniersteckverbinder und Kabelabfangungen

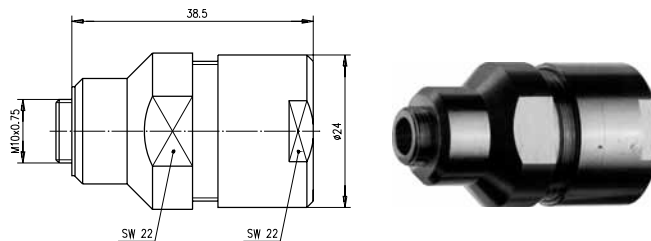
# 14



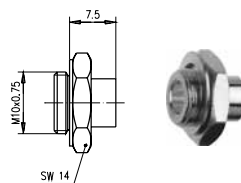
Order no. Bestell-Nr.	Cable group; cable Kabelgruppe; Kabel	Finish Oberfläche	Remarks Anmerkungen	Assembly Montage
H01011A0008	G20 (1/4")	Ag/Ag	pressure sleeve Druckverschraubung	D07



Order no. Bestell-Nr.	Cable group; cable Kabelgruppe; Kabel	Finish Oberfläche	Remarks Anmerkungen	Assembly Montage
H01012B0672	RG-213/U; RG-11A/U; AA-5886	Telealloy (white bronze)	pressure sleeve Druckverschraubung	D04
H01012A0672	G42 (2.7/7.1); RG-213/U; RG-11A/U; AA-5886, 213 RT5 Eupen	Telealloy (white bronze)	pressure sleeve Druckverschraubung	D04
H01012A0000	G32 (RG-216 /U); RG-214/U; RG-393/U	Telealloy (white bronze)	pressure sleeve Druckverschraubung	D04



Order no. Bestell-Nr.	Cable group; cable Kabelgruppe; Kabel	Finish Oberfläche	Remarks Anmerkungen	Assembly Montage
H01012A0673	RG-217/U; 2.3/10	Telealloy (white bronze)	pressure sleeve Druckverschraubung	D05

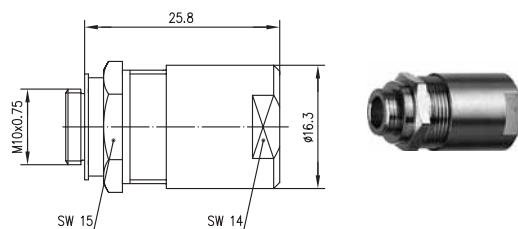


Order no. Bestell-Nr.	Cable group; cable Kabelgruppe; Kabel	Finish Oberfläche	Assembly Montage
H01010A0001	G10 (UT-141)	Ag/Ag	D08
H01011A0006	G9 (UT-250)	Ag/Ag	D08

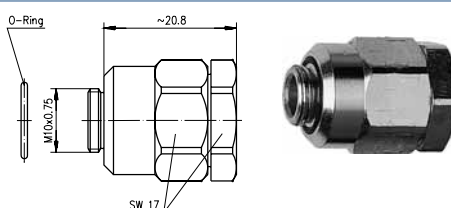
# 14.5

### 14.5

#### Cable Clamp Kabelabfangung



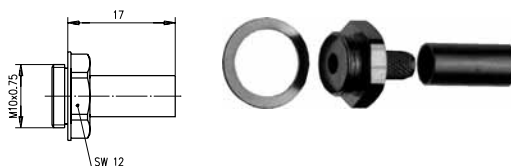
Order no. Bestell-Nr.	Cable group; cable Kabelgruppe; Kabel	Finish Oberfläche	Remarks Anmerkungen	Assembly Montage
H01011A0671	1.0/6.6 2YCY; 1.6/6.5 2YCY	Telealloy (white bronze)	pressure sleeve Druckverschraubung	D02



Order no. Bestell-Nr.	Cable group; cable Kabelgruppe; Kabel	Finish Oberfläche	Remarks Anmerkungen	Assembly Montage
H01012A0005	SCF 38-50J	Ag/Ag	pressure sleeve Druckverschraubung	D07

### 14.6

#### Cable Clamp Crimp Kabelabfangung Crimp

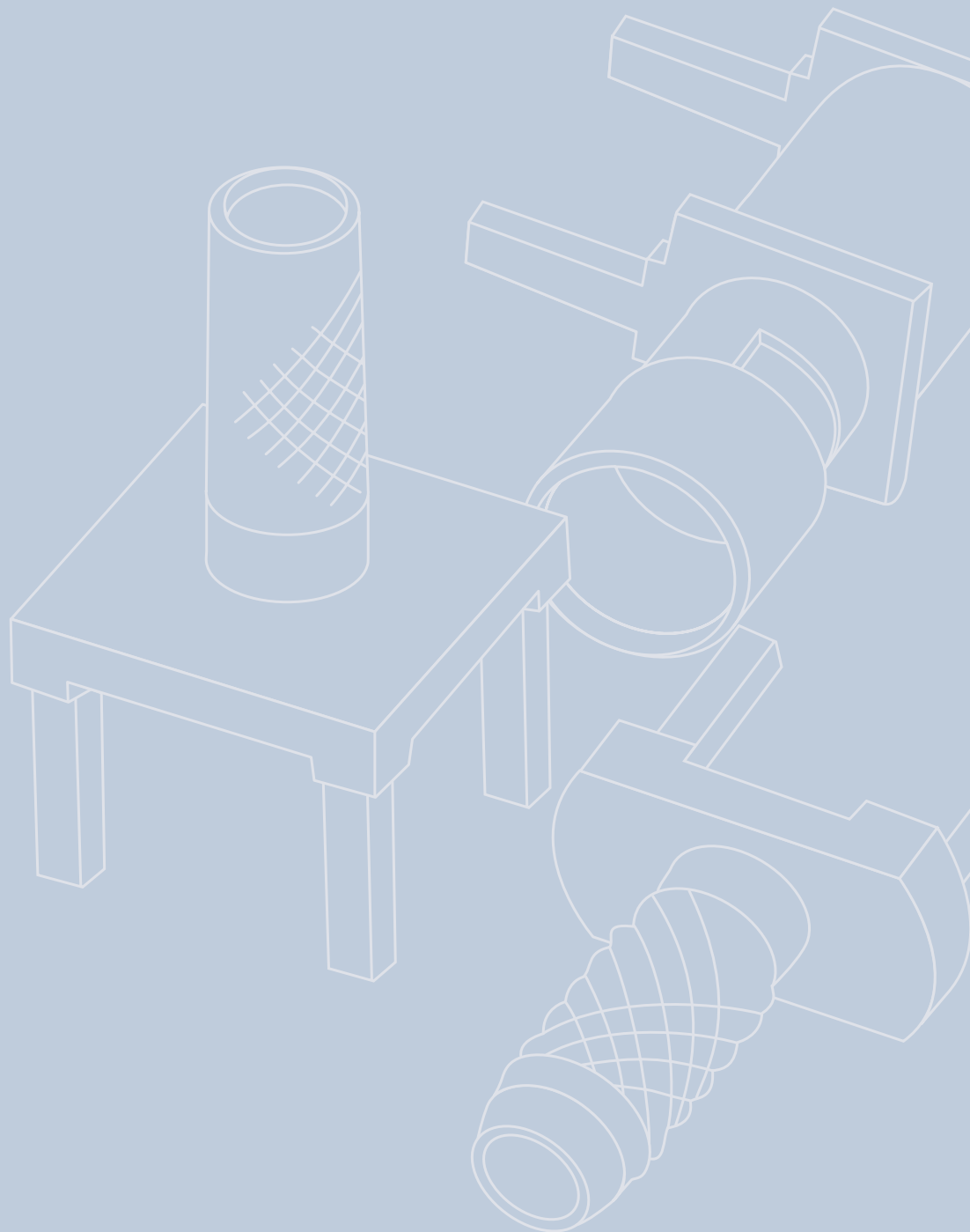


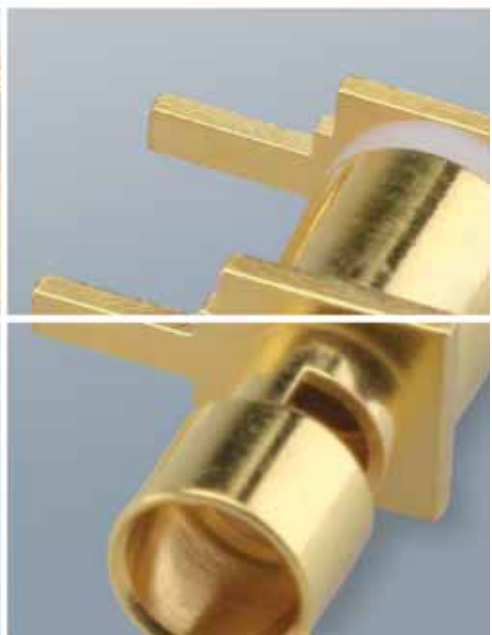
Order no. Bestell-Nr.	Cable group; cable Kabelgruppe; Kabel	Finish Oberfläche	Assembly Montage	Crimp die Crimpeinsatz
H01010A0678	G1 (RG-58C/U)	Telealloy (white bronze)	D0105	N01001A0005
H01011A0677	G5 (RG-223/U)	Telealloy (white bronze)	D0105	N01001A0005
H01011B0677	G5 (RG-223/U)	Ag	D0105	N01001A0005
H01011A0002	G2 (RG-59B/U); G30 (1.5/3.8); CA-241; RG-62 A/U	Telealloy (white bronze)	D0106	N01001A0007
H01012A0679	G42 (2.7/7.1); RG-213 /U; AA-5886; 213 RT5 Eupen	Telealloy (white bronze)	D0512	N01001D1274
H01012A0680	G37 (2.7/7.25)	Telealloy (white bronze)	D0512	N01001D1274
H01012A0001	RG-214 /U; RG-393/U	Telealloy (white bronze)	D0512	N01001D1274



# 18

## **Cable Terminators** **Kabeldirektanschlüsse**





## Cable Terminators Kabeldirektanschlüsse

### Contents

18.1 Cable Terminator for Printed Circuits . . . . . 315  
18.2 Angle Cable Terminator  
for Printed Circuits . . . . . 316

### Übersicht

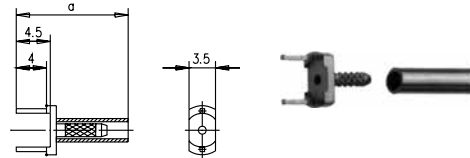
18.1 Kabelanschluss für gedruckte Schaltungen . . 315  
18.2 Kabelwinkelanschluss für  
gedruckte Schaltungen . . . . . 316

Cable terminators are used for direct soldering of coax cables onto printed circuits boards. Straight and angle types with 1, 2 or 4 pin terminations allow optimal solutions for various applications.

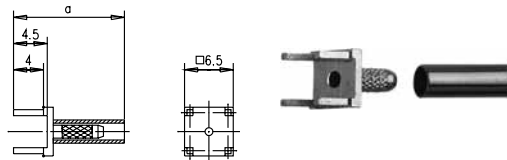
Kabeldirektanschlüsse ermöglichen das direkte Einlöten von Koax-Kabeln in Leiterplatten. Gerade- und Winkelausführungen mit 1, 2 oder 4 Lötanschlüssen lassen je nach Anforderung eine optimale Lösung finden.

## Cable Terminator for Printed Circuits Kabellanschluss für gedruckte Schaltungen

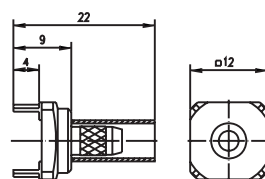
18.1



Order no. Bestell-Nr.	Cable group; cable Kabelgruppe; Kabel	Remarks Anmerkungen	Dimensions Abmessungen	Mount. dim. Einbaumaß	Assembly Montage	Crimp die Crimpeinsatz
H01000A0017	G3 (RG-178B/U)	solder/crimp löt/crimp	a=14.8	Z26	D0213	N01001A0010
H01000A0027	G7 (RG-316/U)	solder/crimp löt/crimp	a=14.8	Z26	D0203	N01001A0009
H01000A0037	G8 (RD-316)	solder/crimp löt/crimp	a=14.8	Z26	D0214	N01001A0014
H01000A0047	G3 (RG-178B/U)	solder/crimp löt/crimp	a=12.4	Z26	D0313	N01001A0010
H01000A0057	G7 (RG-316/U)	solder/crimp löt/crimp	a=12.4	Z26	D0303	N01001A0009
H01000A0067	G8 (RD-316)	solder/crimp löt/crimp	a=12.4	Z26	D0314	N01001A0014



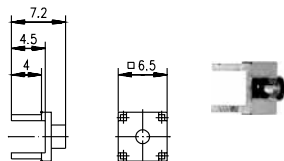
Order no. Bestell-Nr.	Cable group; cable Kabelgruppe; Kabel	Remarks Anmerkungen	Dimensions Abmessungen	Mount. dim. Einbaumaß	Assembly Montage	Crimp die Crimpeinsatz
H01000A0077	G3 (RG-178B/U)	solder/crimp löt/crimp	a=14.8	Z25	D0213	N01001A0010
H01000A0087	G7 (RG-316/U)	solder/crimp löt/crimp	a=14.8	Z25	D0203	N01001A0009
H01000A0097	G8 (RD-316)	solder/crimp löt/crimp	a=14.8	Z25	D0214	N01001A0014
H01000A0107	G3 (RG-178B/U)	solder/crimp löt/crimp	a=12.4	Z25	D0313	N01001A0010
H01000A0117	G7 (RG-316/U)	solder/crimp löt/crimp	a=12.4	Z25	D0303	N01001A0009
H01000A0127	G8 (RD-316)	solder/crimp löt/crimp	a=12.4	Z25	D0314	N01001A0014



Order no. Bestell-Nr.	Cable group; cable Kabelgruppe; Kabel	Remarks Anmerkungen	Mount. dim. Einbaumaß	Assembly Montage	Crimp die Crimpeinsatz
H01000A0287	G1 (RG-58C/U)	solder/crimp löt/crimp	Z06	D0705	N01001A0005

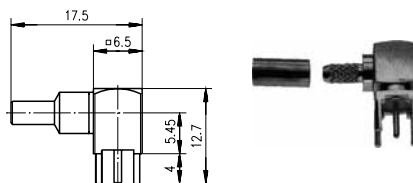
18.1

### Cable Terminator for Printed Circuits Kabelanschluss für gedruckte Schaltungen

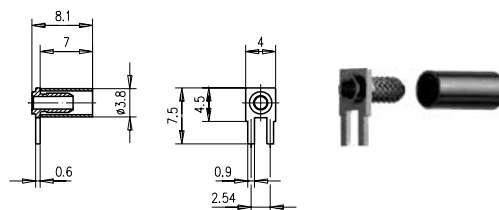


Order no. Bestell-Nr.	Cable group; cable Kabelgruppe; Kabel	Remarks Anmerkungen	Mount. dim. Einbaumaß	Assembly Montage
H01000A0131	G11 (UT-85)	Au; solder/solder Au; lötlöt	Z25	D10
H01000A0137	G11 (UT-85)	Sn; solder/solder Sn; lötlöt	Z25	D10
H01000A0141	G10 (UT-141)	Au; solder/solder Au; lötlöt	Z25	D10
H01000A0147	G10 (UT-141)	Sn; solder/solder Sn; lötlöt	Z25	D10

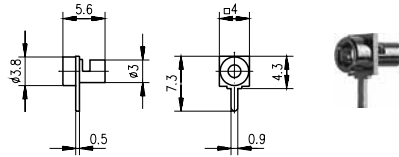
### Angle Cable Terminator for Printed Circuits Kabelwinkelanschluss für gedruckte Schaltungen



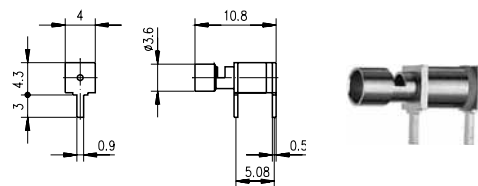
Order no. Bestell-Nr.	Cable group; cable Kabelgruppe; Kabel	Remarks Anmerkungen	Mount. dim. Einbaumaß	Assembly Montage	Crimp die Crimpeinsatz
H01000A0157	G3 (RG-178B/U)	5 pin terminations, SN, solder/crimp 5 Lötanschlüsse, SN, Löt/Crimp	Z25	D0413	N01001A0010
H01000B0167	G7 (RG-316/U)	5 pin terminations, SN, solder/crimp 5 Lötanschlüsse, SN, Löt/Crimp	Z25	D0403	N01001A0009
H01000B0177	G8 (RD-316)	5 pin terminations, SN, solder/crimp 5 Lötanschlüsse, SN, Löt/Crimp	Z25	D0414	N01001A0014



Order no. Bestell-Nr.	Cable group; cable Kabelgruppe; Kabel	Remarks Anmerkungen	Mount. dim. Einbaumaß	Assembly Montage	Crimp die Crimpeinsatz
H01000A0191	G7 (RG-316/U)	2 pin terminations; Au 2 Lötanschlüsse; Au	Z56	D0603	N01001A0009



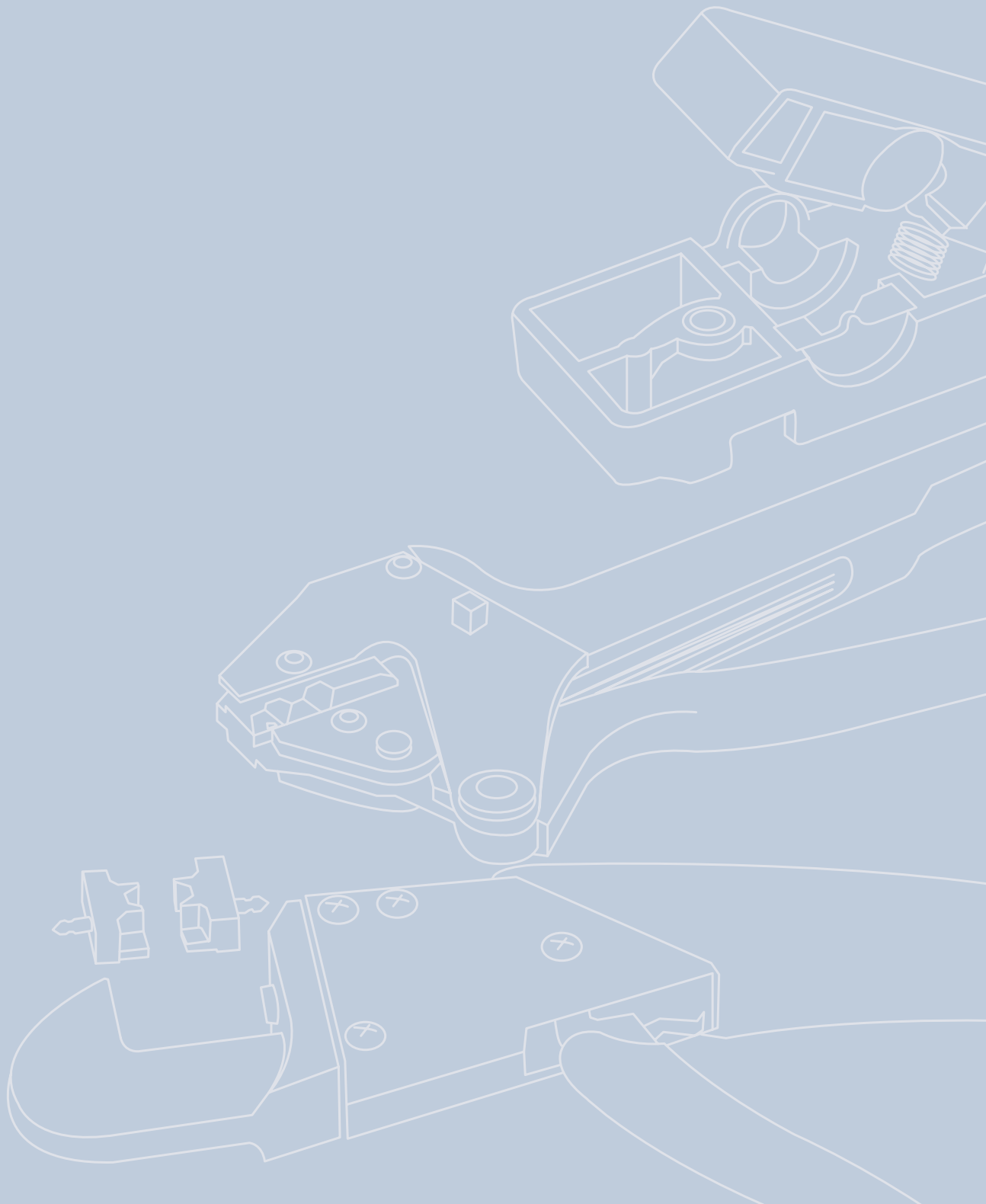
Order no. Bestell-Nr.	Cable group; cable Kabelgruppe; Kabel	Remarks Anmerkungen	Mount. dim. Einbaumaß	Assembly Montage
H01000A0231	G3 (RG-178B/U)	1 pin termination; Au 1 Lötanschluss; Au	Z41	D06
H01000A0237	G3 (RG-178B/U)	1 pin termination; Sn 1 Lötanschluss; Sn	Z41	D06
H01000A0241	G7 (RG-316/U)	1 pin termination; Au 1 Lötanschluss; Au	Z41	D06
H01000A0247	G7 (RG-316/U)	1 pin termination; Sn 1 Lötanschluss; Sn	Z41	D06



Order no. Bestell-Nr.	Cable group; cable Kabelgruppe; Kabel	Remarks Anmerkungen	Mount. dim. Einbaumaß	Assembly Montage
H01000A0221	G3 (RG-178B/U)	2 pin terminations; Au 2 Lötanschlüsse; Au	Z71	D09
H01000A0201	G7 (RG-316/U)	2 pin terminations; Au 2 Lötanschlüsse; Au	Z71	D09
H01000A0207	G7 (RG-316/U)	2 pin terminations; Sn 2 Lötanschlüsse; Sn	Z71	D09



## **Spare Parts and Accessories, Tools** **Ersatzteile und Zubehör, Werkzeuge**





## Spare Parts and Accessories, Tools Ersatzteile und Zubehör, Werkzeuge

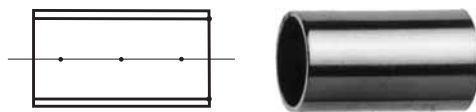
### Contents

- 20.1 Spare Parts for Connectors . . . . . 327
- 20.2 Strain Reliefs and Shrink Sleeves . . . . . 328
- 20.3 Insulating Washers . . . . . 330
- 20.4 Solder Tags . . . . . 331
- 20.5 Crimp Tools . . . . . 332
- 20.6 Crimp Dies for Tool N00000A1273 . . . . . 332
- 20.7 Cutting Tools (1/2" and 7/8") . . . . . 334
- 20.8 C Spanner, Sheath Cutter,  
Open Ended Wrench . . . . . 336
- 20.9 Sawing Guide . . . . . 337
- 20.10 Manual Deburring Tool . . . . . 337
- 20.11 Fixing Kit for Surge Suppressors . . . . . 337
- 20.12 Termination Tool Set for  
SIMFix Pro (1 1/4" and 1 5/8") . . . . . 338
- 20.13 Universal Safety Crimping Presses . . . . . 339

### Übersicht

- 20.1 Einzelteile Steckverbindungen . . . . . 327
- 20.2 Knickschutzhüllen und  
Schrumpfschläuche . . . . . 328
- 20.3 Isolierscheiben . . . . . 330
- 20.4 Masselötfahnen . . . . . 331
- 20.5 Crimpzangen . . . . . 332
- 20.6 Crimpeinsätze für  
Werkzeug N00000A1273 . . . . . 332
- 20.7 Absetzwerkzeuge (1/2" und 7/8") . . . . . 334
- 20.8 Hakenschlüssel, Mantelschneider,  
Maulschlüssel . . . . . 336
- 20.9 Sägehilfe . . . . . 337
- 20.10 Handentgrater . . . . . 337
- 20.11 Befestigungssatz für  
Überspannungsableiter . . . . . 337
- 20.12 Montagekoffer für SIMFix Pro  
(1 1/4" und 1 5/8") . . . . . 338
- 20.13 Universal Sicherheitscrimpressen . . . . . 339

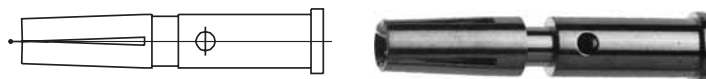




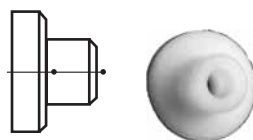
Order no. Bestell-Nr.	Cable group; cable Kabelgruppe; Kabel	Remarks Anmerkungen
C10380U0609	G7 (RG-316/U); G4 (RG-179 B/U)	crimp ferrule <a href="#">Crimprohr</a>
C20640G1009	G1 (RG-58C/U); LMR-195	crimp ferrule <a href="#">Crimprohr</a>
C20660H0759	G5 (RG-223/U)	crimp ferrule <a href="#">Crimprohr</a>
C20750G0709	G16 (0.6/3.7D); RG-71B/U	crimp ferrule <a href="#">Crimprohr</a>
C20750G1009	G2 (RG-59B/U); RG-62 A/U	crimp ferrule <a href="#">Crimprohr</a>



Order no. Bestell-Nr.	Cable group; cable Kabelgruppe; Kabel	Remarks Anmerkungen
C01011A0012	G3 (RG-178B/U); G4 (RG-179B/U)	centre contact, male <a href="#">Kontaktstift</a>
C01011A1404	G1 (RG-58C/U); G5 (RG-223/U); G10 (RG-402/U); G27 (9248)	centre contact, male <a href="#">Kontaktstift</a>
C01011A0166	RG-59B/U; RG-62A/U; 0.6/3.7; RG-71B/U; 0.6/3.7D	centre contact, male <a href="#">Kontaktstift</a>

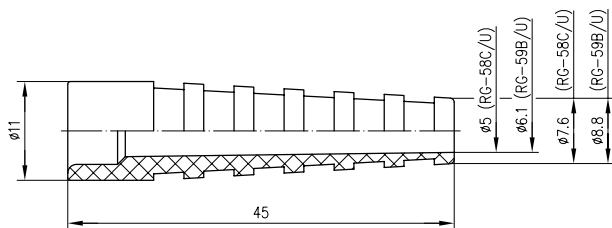


Order no. Bestell-Nr.	Cable group; cable Kabelgruppe; Kabel	Remarks Anmerkungen
C00011A0117	G1 (RG-58C/U); LMR-195; HPF 195	centre contact, female <a href="#">Kontaktbuchse</a>
C00011A1406	G2 (RG-59B/U); G16 (0.6/3.7); RG-62A/U; RG-71B/U	centre contact, female <a href="#">Kontaktbuchse</a>

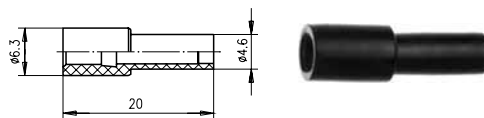


Order no. Bestell-Nr.	Cable group; cable Kabelgruppe; Kabel	Remarks Anmerkungen
B00050A1408	RG-62A/U; RG-71B/U	insulator <a href="#">Zentrierstütze</a>

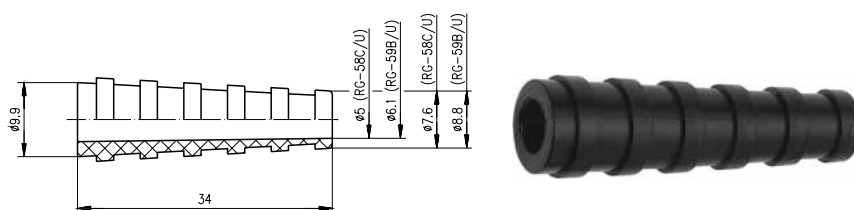
#### Strain Reliefs and Shrink Sleeves Knickschutztüllen und Schrumpfschläuche



Order no. Bestell-Nr.	Cable group; cable Kabelgruppe; Kabel	Remarks Anmerkungen
B00081A1272	G1 (RG-58C/U); G41 (0.6/2.8-4.7)	RAL 9005 jet black <a href="#">RAL 9005 tiefschwarz</a>
B00081B1272	G1 (RG-58C/U); G41 (0.6/2.8-4.7)	RAL 3000 brilliant red <a href="#">RAL 3000 feuerrot</a>
B00081C1272	G1 (RG-58C/U); G41 (0.6/2.8-4.7)	RAL 5015 sky blue <a href="#">RAL 5015 himmelblau</a>
B00081D1272	G1 (RG-58C/U); G41 (0.6/2.8-4.7)	RAL 1018 zinc yellow <a href="#">RAL 1018 zinkgelb</a>
B00081E1272	G1 (RG-58C/U); G41 (0.6/2.8-4.7)	RAL 6010 grass green <a href="#">RAL 6010 grasgrün</a>
B00081F1272	G1 (RG-58C/U); G41 (0.6/2.8-4.7)	RAL 2003 pastel orange <a href="#">RAL 2003 pastellorange</a>
B00081G1272	G1 (RG-58C/U); G41 (0.6/2.8-4.7)	RAL 7001 silver grey <a href="#">RAL 7001 silbergrau</a>
B00081H1272	G1 (RG-58C/U); G41 (0.6/2.8-4.7)	RAL 8011 nut brown <a href="#">RAL 8011 nußbraun</a>
B00081J1272	G1 (RG-58C/U); G41 (0.6/2.8-4.7)	RAL 4001 red lila <a href="#">RAL 4001 rotlila</a>
B00081K1272	G1 (RG-58C/U); G41 (0.6/2.8-4.7)	RAL 9010 pure white <a href="#">RAL 9010 reinweiß</a>
B00081M1272	G1 (RG-58C/U); G41 (0.6/2.8-4.7)	RAL 7032 pebble grey <a href="#">RAL 7032 kieselgrau</a>
B00081A1289	G2 (RG-59B/U); RG-62A/U; 0.6/3.7; 0.6/2.8C (FR-NC); FRNC 0.6/2.8 AF	RAL 9005 jet black <a href="#">RAL 9005 tiefschwarz</a>
B00081B1289	G2 (RG-59B/U); RG-62A/U; 0.6/3.7; 0.6/2.8C (FR-NC); FRN C0.6/2.8 AF	RAL 3000 brilliant red <a href="#">RAL 3000 feuerrot</a>
B00081C1289	G2 (RG-59B/U); RG-62A/U; 0.6/3.7; 0.6/2.8C (FR-NC); FRNC 0.6/2.8 AF	RAL 5015 sky blue <a href="#">RAL 5015 himmelblau</a>
B00081D1289	G2 (RG-59B/U); RG-62A/U; 0.6/3.7; 0.6/2.8C (FR-NC); FRNC 0.6/2.8 AF	RAL 1018 zinc yellow <a href="#">RAL 1018 zinkgelb</a>
B00081E1289	G2 (RG-59B/U); RG-62A/U; 0.6/3.7; 0.6/2.8C (FR-NC); FRNC 0.6/2.8 AF	RAL 6010 grass green <a href="#">RAL 6010 grasgrün</a>
B00081F1289	G2 (RG-59B/U); RG-62A/U; 0.6/3.7; 0.6/2.8C (FR-NC); FRNC 0.6/2.8 AF	RAL 2003 pastel orange <a href="#">RAL 2003 pastellorange</a>
B00081G1289	G2 (RG-59B/U); RG-62A/U; 0.6/3.7; 0.6/2.8C (FR-NC); FRNC 0.6/2.8 AF	RAL 7001 silver grey <a href="#">RAL 7001 silbergrau</a>
B00081H1289	G2 (RG-59B/U); RG-62A/U; 0.6/3.7; 0.6/2.8C (FR-NC); FRNC 0.6/2.8 AF	RAL 8011 nut brown <a href="#">RAL 8011 nußbraun</a>
B00081J1289	G2 (RG-59B/U); RG-62A/U; 0.6/3.7; 0.6/2.8C (FR-NC); FRNC 0.6/2.8 AF	RAL 4001 red lila <a href="#">RAL 4001 rotlila</a>
B00081K1289	G2 (RG-59B/U); RG-62A/U; 0.6/3.7; 0.6/2.8C (FR-NC); FRNC 0.6/2.8 AF	RAL 9010 pure white <a href="#">RAL 9010 reinweiß</a>
B00081M1289	G2 (RG-59B/U); RG-62A/U; 0.6/3.7; 0.6/2.8C (FR-NC); FRNC 0.6/2.8 AF	RAL 7032 pebble grey <a href="#">RAL 7032 kieselgrau</a>



Order no. Bestell-Nr.	Cable group; cable Kabelgruppe; Kabel	Remarks Anmerkungen
B00080A0002	G4 (RG-179B/U); G7 (RG-316/U); G8 (RD-316); G29 (0.45/1.4)	black schwarz
B00080B0002	G4 (RG-179B/U); G7 (RG-316/U); G8 (RD-316); G29 (0.45/1.4)	red rot
B00080C0002	G4 (RG-179B/U); G7 (RG-316/U); G8 (RD-316); G29 (0.45/1.4)	blue blau
B00080D0002	G4 (RG-179B/U); G7 (RG-316/U); G8 (RD-316); G29 (0.45/1.4)	yellow gelb
B00080E0002	G4 (RG-179B/U); G7 (RG-316/U); G8 (RD-316); G29 (0.45/1.4)	green grün



Order no. Bestell-Nr.	Cable group; cable Kabelgruppe; Kabel	Remarks Anmerkungen
B00081A0025	G1 (RG-58C/U)	Short type, RAL 9005 jet black Kurze Ausführung, RAL 9005 tiefschwarz
B00081A0026	G2 (RG-59B/U); RG-62A/U; 0.6/3.7; 0.6/2.8C (FR-NC); FRNC 0.6/2.8 AF	Short type, RAL 9005 jet black Kurze Ausführung, RAL 9005 tiefschwarz



Order no. Bestell-Nr.	Cable group; cable Kabelgruppe; Kabel	Remarks Anmerkungen
B00102A0005	Wellmantelkabel mit $\varnothing$ 3/8" und $\varnothing$ 1/2"	shrink sleeve self adhesive, black selbstklebender Schrumpfschlauch, schwarz



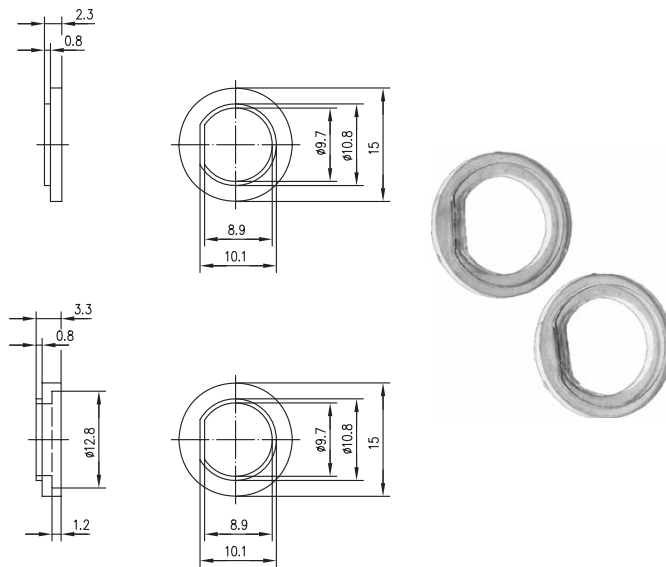
Order no. Bestell-Nr.	Cable group; cable Kabelgruppe; Kabel	Remarks Anmerkungen
B00101A0008	Wellmantelkabel mit $\varnothing$ 1/4"	shrink sleeve self adhesive, black selbstklebender Schrumpfschlauch, schwarz



Order no. Bestell-Nr.	Cable group; cable Kabelgruppe; Kabel	Remarks Anmerkungen
B00103A0000	Wellmantelkabel mit $\varnothing$ 7/8"	shrink sleeve self adhesive, black selbstklebender Schrumpfschlauch, schwarz

### Insulating Washers

#### Isolierscheiben



Order no. Bestell-Nr.	Remarks Anmerkungen	Mount. dim. Einbaumaß
--------------------------	------------------------	--------------------------

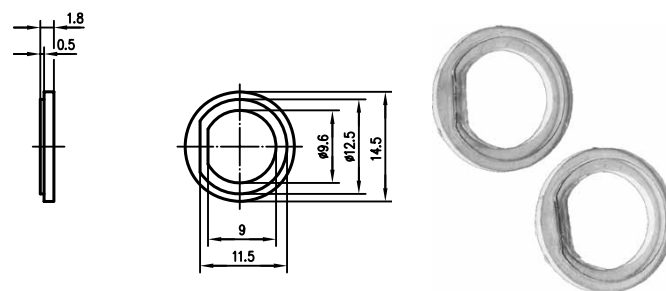
B00031A0001	insulator, colour: white Isolierscheibe, Farbe: weiß	Z50
-------------	---	-----

B00031A0002	insulator, colour: red Isolierscheibe, Farbe: rot	Z50
-------------	--	-----

B00031A0003	insulator, colour: blue Isolierscheibe, Farbe: blau	Z50
-------------	--	-----

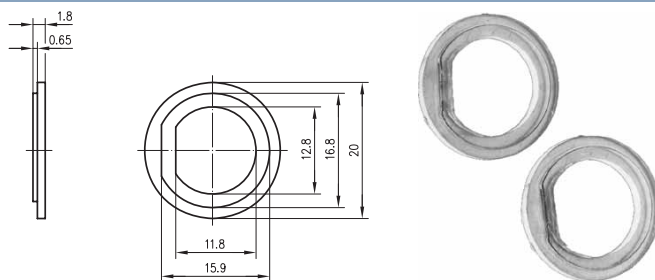
B00031A0037	insulator, colour: green Isolierscheibe, Farbe: grün	Z50
-------------	---	-----

B00031A1275	insulator, colour: black Isolierscheibe, Farbe: schwarz	Z50
-------------	--	-----



Order no. Bestell-Nr.	Remarks Anmerkungen	Mount. dim. Einbaumaß
--------------------------	------------------------	--------------------------

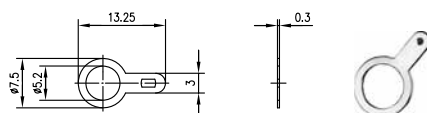
B00031C1275	insulator, colour: transparent Isolierscheibe, Farbe: natur	Z51
-------------	--	-----



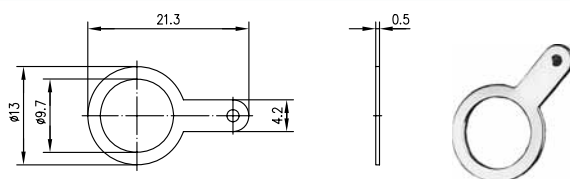
Order no. Bestell-Nr.	Remarks Anmerkungen
B00031D1275	insulator, colour: transparent Isolierscheibe, Farbe: natur

## Solder Tags Masselötflächen

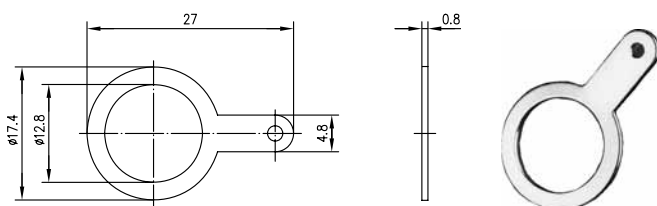
20.4



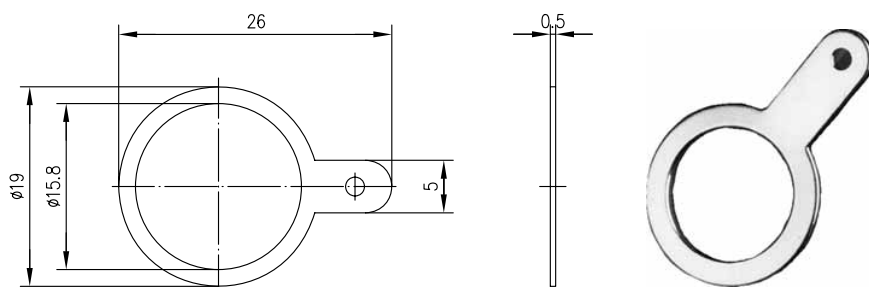
Order no. Bestell-Nr.	Remarks Anmerkungen
C04001A0006	0.19"



Order no. Bestell-Nr.	Remarks Anmerkungen
C04001A1263	3/8"



Order no. Bestell-Nr.	Remarks Anmerkungen
C04001A1267	1/2"



Order no. Bestell-Nr.	Remarks Anmerkungen
C04001A0008	5/8"

### 20.5

#### Crimp Tools Crimpzangen



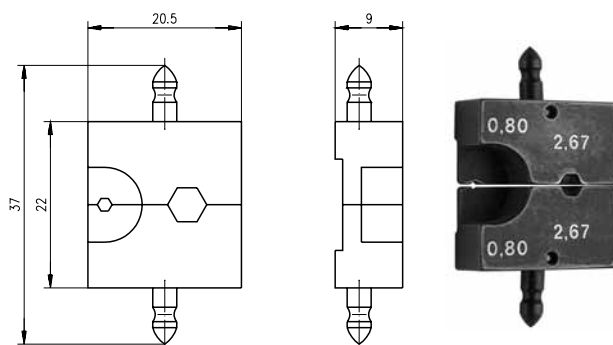
Order no. Bestell-Nr.	Cable group; cable Kabelgruppe; Kabel	Remarks Anmerkungen
N00000A0011	G1 (RG-58C/U); G2 (RG-59B/U); RG-62A/U; 1.72/5.4/6.48; G5 (RG-223/U)	with 3-way integrated crimp die insert (HEX 1.72/5.4/6.48) mit integriertem 3-fach Crimpeinsatz (HEX 1.72/5.4/6.48)



Order no. Bestell-Nr.	Remarks Anmerkungen
N00000A1273	without crimp die; to be ordered separately ohne Crimpeinsatz; separat zu bestellen

### 20.6

#### Crimp Dies for Tool N00000A1273 Crimpeinsätze für Werkzeug N00000A1273

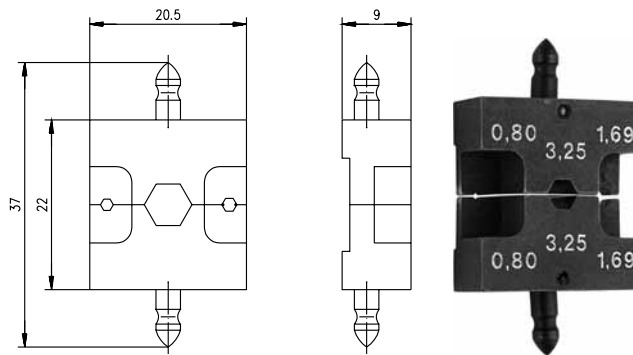


Order no. Bestell-Nr.	Cable group; cable Kabelgruppe; Kabel	Remarks Anmerkungen
N01001A0004	G27 (9248); RG-6A/U	2-way die (HEX 1.69/7.01) 2-fach Einsatz (HEX 1.69/7.01)
N01001A0007	G2 (RG-59B/U); G16 (0.6/3.7D); RG-62A/U; RG-71B/U; G30 (1.5/3.8), Low Loss 1.4/3.8	2-way die (HEX 1.69/6.48) 2-fach Einsatz (HEX 1.69/6.48)
N01001D1274	RG-213/U; RG-214/U; 9880 Belden	2-way die (HEX 2.54/10.9) 2-fach Einsatz (HEX 2.54/10.9)
N01001I1274	1.0/6.6	2-way die (HEX 1.75/9.73) 2-fach Einsatz (HEX 1.75/9.73)
N01001J1274	G17 (0.8/4.9 DZ); RG 212/U; 0.8/4.9C/DZ	2-way die (HEX 1.69/8.23) 2-fach Einsatz (HEX 1.69/8.23)
N01001L1274	G12 (0.315/1.95-3.7); G13 (0.4/2.5); RG 195A/U; 8218 Belden	2-way die (HEX 1.69/4.52) 2-fach Einsatz (HEX 1.69/4.52)

Order no. Bestell-Nr.	Cable group; cable Kabelgruppe; Kabel	Remarks Anmerkungen
N01001A0011	G31 (RG-11A/U); G32 (RG-216/U); KX 8	2-way die (HEX 1.69/10.9) 2-fach Einsatz (HEX 1.69/10.9)
N01001A0018	G3 (RG-178B/U); K01252 D	2-way die (HEX 0.80/2.67) 2-fach Einsatz (HEX 0.80/2.67)
N01001A0023	G7 (RG-316/U)	2-way die (HEX 1.25/3.25) 2-fach Einsatz (HEX 1.25/3.25)
N01001A0027	G7 (RG-316/U)	2-way die (HEX 1.38/3.25) 2-fach Einsatz (HEX 1.38/3.25)
N01001A0030	G37 (2.7/7.25)	2-way die (HEX 3.25/10.9) 2-fach Einsatz (HEX 3.25/10.9)
N01001A0039	G41 (0.6/2.8-4.7)	2-way die (HEX 1.25/5.41) 2-fach Einsatz (HEX 1.25/5.41)

Crimp dies to be used in combination with crimp tool N00000A1273.

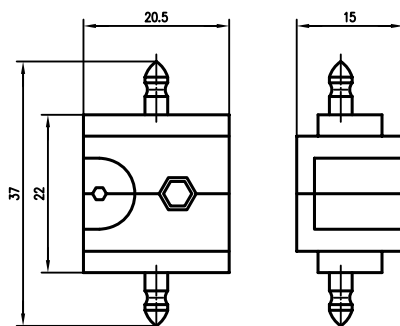
Die Crimpinsätze sind in Kombination mit Crimpzange N00000A1273 einsetzbar.



Order no. Bestell-Nr.	Cable group; cable length Kabelgruppe; Kabel Länge	Remarks Anmerkungen
N01001A0005	G1 (RG-58C/U); G5 (RG-223/U); CW 2002; Low Loss 1.05/2.95; YR23633	3-way die (HEX 1.46/1.69/5.41) 3-fach Einsatz (HEX 1.46/1.69/5.41)
N01001A0009	G4 (RG-179B/U); G7 (RG-316/U)	3-way die (HEX 0.80/1.69/3.25) 3-fach Einsatz (HEX 0.80/1.69/3.25)
N01001A0010	G3 (RG-178B/U); K01252 D	3-way die (HEX 0.80/1.69/2.67) 3-fach Einsatz (HEX 0.80/1.69/2.67)
N01001A0012	G15 (0.5/2.95); G29 (0.45/1.4)	3-way die (HEX 1.69/3.80/5.41) 3-fach Einsatz (HEX 1.69/3.80/5.41)
N01001A0014	G8 (RD-316); G19 (PSF 1/7M)	3-way die (HEX 0.80/1.69/3.65) 3-fach Einsatz (HEX 0.80/1.69/3.65)

Crimp dies to be used in combination with crimp tool N00000A1273.

Die Crimpinsätze sind in Kombination mit Crimpzange N00000A1273 einsetzbar.

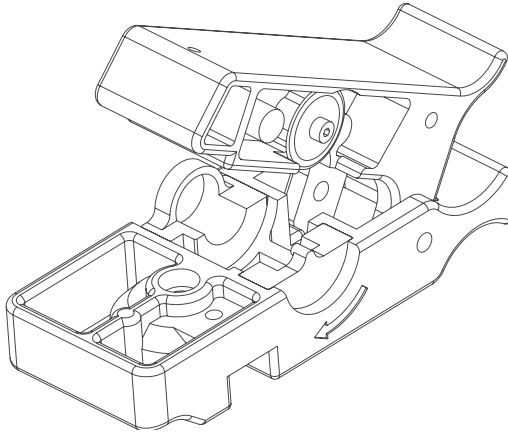


Order no. Bestell-Nr.	Cable group; cable Kabelgruppe; Kabel	Remarks Anmerkungen
N01001A0028	G7 (RG-316/U)	3-way die (HEX 1.69/3.45/4.52); double crimp type 3-fach Einsatz (HEX 1.69/3.45/4.52); Doppelcrimp-Ausführung

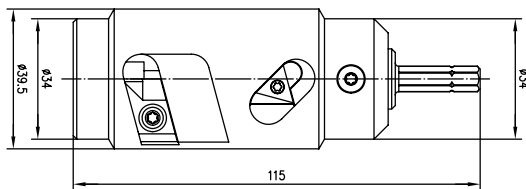
Crimp dies to be used in combination with crimp tool N00000A1273.

Die Crimpinsätze sind in Kombination mit Crimpzange N00000A1273 einsetzbar.

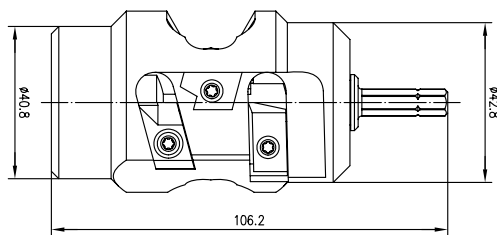
#### Cutting Tools (1/2" and 7/8") Absetzwerkzeuge (1/2" und 7/8")



Order no. Bestell-Nr.	Cable group; cable Kabelgruppe; Kabel	Remarks Anmerkungen
N00091A0013	G23 (1/2" Flex)	manual Cutting Tool for SIMFix Plus J01120B0077; J01121B0120; J01020A0105; J01021A0163 Manuelles Absetzwerkzeug für SIMFix Plus J01120B0077; J01121B0120; J01020A0105; J01021A0163
N00091A0004	G23 (1/2" Flex)	manual Cutting Tool for SIMFix J01020A0098; J01021A0156; J01120B0073; J01121B0114 Manuelles Absetzwerkzeug für SIMFix J01020A0098; J01021A0156; J01120B0073; J01121B0114
N00091A0015	G21 (1/2")	manual Cutting Tool for SIMFix Pro J01120B0085; J01121B0136; J01020B0141; J01021B0174 Manuelles Absetzwerkzeug für SIMFix Pro J01120B0085; J01121B0136; J01020B0141; J01021B0174
N00091A0009	G21 (1/2")	manual Cutting Tool for SIMFix J01020A0078; J01020A0084; J01021A0053; J01021A0072; J01120A0047; J01121A0082 Manuelles Absetzwerkzeug für SIMFix J01020A0078; J01020A0084; J01021A0053; J01021A0072; J01120A0047; J01121A0082
N00091A0010	G21 (1/2")	manual Cutting Tool for SIMFix Plus J01021A0133; J01120A0064; J01020A0092; J01121A0103 Manuelles Absetzwerkzeug für SIMFix Plus J01021A0133; J01120A0064; J01020A0092; J01121A0103
N00091A0014	G24 (7/8")	manual Cutting Tool for SIMFix Pro J01120B0084; J01121B0132; J01020B0142; J01021B0175 Manuelles Absetzwerkzeug für SIMFix Pro J01120B0084; J01121B0132; J01020B0142; J01021B0175

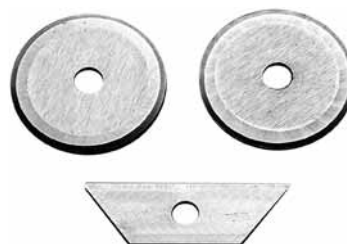


Order no. Bestell-Nr.	Cable group; cable Kabelgruppe; Kabel	Remarks Anmerkungen
N00091A0018	G21 (1/2")	rotating stripping tool SIMFix Pro J01120B0085; J01121B0136; J01020A0141; J01021B0174 Rotationsabsetzwerkzeug SIMFix Pro J01120B0085; J01121B0136; J01020A0141; J01021B0174

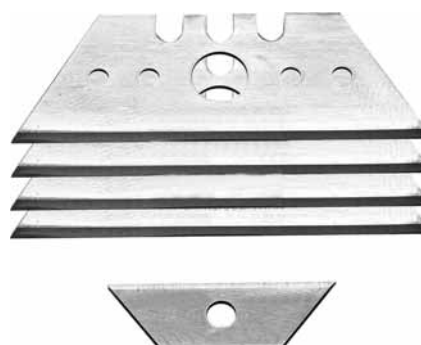


Order no. Bestell-Nr.	Cable group; cable Kabelgruppe; Kabel	Remarks Anmerkungen
N00091A0019	G24 (7/8")	rotating stripping tool SIMFix Pro J01120B0084; J01121B0132; J01020A0142; J01021B0175 Rotationsabsetzwerkzeug SIMFix Pro J01120B0084; J01121B0132; J01020A0142; J01021B0175





Order no. Bestell-Nr.	Cable group; cable Kabelgruppe; Kabel	Remarks Anmerkungen
N00099A0001	G23 (1/2" Flex)	spare blades (2x round, 1x small) for N00091A0013, N00091A0004 Ersatzklingen (2 runde, 1 kleine) für N00091A0013, N00091A0004



Order no. Bestell-Nr.	Cable group; cable Kabelgruppe; Kabel	Remarks Anmerkungen
N00099A0000	G21 (1/2"); G24 (7/8")	spare blades (4x large, 1x small) for N00091A0009, N00091A0010 Ersatzklingen (4 große, 1 kleine) für N00091A0009, N00091A0010



Order no. Bestell-Nr.	Cable group; cable Kabelgruppe; Kabel	Remarks Anmerkungen
B06011A0039	1/2", 7/8"	spare blades (outer conductor) for rotating stripping tool SIMFix Pro N00091A0018, N00091A0019 Ersatzklingen (Außenleiter) für Rotationswerkzeug SIMFix Pro N00091A0018, N00091A0019



Order no. Bestell-Nr.	Cable group; cable Kabelgruppe; Kabel	Remarks Anmerkungen
B06011A0041	1/2", 7/8"	spare blades (cable outer jacket) for rotating stripping tool SIMFix Pro N00091A0018, N00091A0019 Ersatzklingen (Kabelmantel) für Rotationswerkzeug SIMFix Pro N00091A0018, N00091A0019

### C Spanner, Sheath Cutter, Open Ended Wrench

#### Hakenschlüssel, Mantelschneider, Maulschlüssel



Order no. Bestell-Nr.	Cable group; cable Kabelgruppe; Kabel	Remarks Anmerkungen
N00050A0001	1 1/4"	C Spanner DIN 1810-B52-55 for J01020B0143, J01021B0178, J01120B0087, J01121B0138, J01121A0156 Hakenschlüssel DIN 1810-B52-55 für J01020B0143, J01021B0178, J01120B0087, J01121B0138, J01121A0156
N00050A0003	1 5/8"	C Spanner DIN 1810-B52-55 for J01020B0144, J01021B0179, J01120B0088, J01121B0139, J01121A0157 Hakenschlüssel DIN 1810-B52-55 für J01020B0144, J01021B0179, J01120B0088, J01121B0139, J01121A0157

Order no. Bestell-Nr.	Cable group; cable Kabelgruppe; Kabel	Remarks Anmerkungen
N00080A0004	1 1/4"	sheath cutter for 1 1/4" corrugated cable Mantelschneider für für 1 1/4" Wellmantelkabel
N00080A0005	1 5/8"	sheath cutter for 1 5/8" corrugated cable Mantelschneider für 1 5/8" Wellmantelkabel



Order no. Bestell-Nr.	Cable group; cable Kabelgruppe; Kabel	Remarks Anmerkungen
N00050A0006	1/2" + 7/8"	double open ended wrench AF24/27 for J01120B0085; J01121B0136; J01020B0141; J01021B0174; J01020B0142; J01021B0175 Doppel-Maulschlüssel SW24/27 für J01120B0085; J01121B0136; J01020B0141; J01021B0174; J01020B0142; J01021B0175



Order no. Bestell-Nr.	Cable group; cable Kabelgruppe; Kabel	Remarks Anmerkungen
N00050A0007	7/8" + 1 1/4"	open ended wrench AF36 for J01120B0084; J01121B0132; J01020B0142; J01021B0175; J01120B0087; J01121B0138 Maulschlüssel SW36 für J01120B0084; J01121B0132; J01020B0142; J01021B0175; J01120B0087; J01121B0138



Order no. Bestell-Nr.	Cable group; cable Kabelgruppe; Kabel	Remarks Anmerkungen
N00050A0009	1 1/4"	open ended wrench AF50 for J01020B0143; J01021B0178; J01120B0087; J01121B0138 Maulschlüssel für SW50 J01020B0143; J01021B0178; J01120B0087; J01121B0138



Order no. Bestell-Nr.	Cable group; cable Kabelgruppe; Kabel	Remarks Anmerkungen
N00050A0010	1 5/8"	open ended wrench AF60 for J01020B0144; J01021B0179; J01120B0088; J01121B0139 Maulschlüssel SW60 für J01020B0144; J01021B0179; J01120B0088; J01121B0139

## Sawing Guide Sägehilfe

20.9



Order no. Bestell-Nr.	Cable group; cable Kabelgruppe; Kabel	Remarks Anmerkungen
N00091A0016	1 1/4"	sawing guide for J01120B0087; J01121B0138; J01020B0143; J01021B0178; J01121A0156 Sägehilfe für J01120B0087; J01121B0138; J01020B0143; J01021B0178; J01121A0156
N00091A0017	1 5/8"	sawing guide for J01120B0088; J01121B0139; J01020B0144; J01021B0179; J01121A0157 Sägehilfe für J01120B0088; J01121B0139; J01020B0144; J01021B0179; J01121A0157

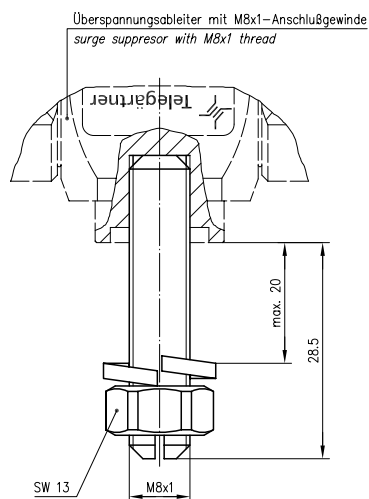
## Manual Deburring Tool Handentgrater

20.10

Order no. Bestell-Nr.	Remarks Anmerkungen
N00099A0002	manual deburring tool for cable inner conductor for cable group G26 and G33 Handentgrater für Kabelinnenleiter für Kabelgruppe G26 und G33

## Fixing Kit for Surge Suppressors Befestigungssatz für Überspannungsableiter

20.11



Order no. Bestell-Nr.	Remarks Anmerkungen
H06000A0024	fixing bolt for $\lambda/4$ Surge Suppressors Befestigungsbolzen für $\lambda/4$ Überspannungsableiter

**Termination Tool Set for SIMFix Pro (1 1/4" and 1 5/8")**  
**Montagekoffer für SIMFix Pro (1 1/4" und 1 5/8")**

Order no.	Remarks
Bestell-Nr.	Anmerkungen
R00200A0011	Termination tool set for 1 1/4" + 1 5/8" SIMFix Pro Connectors Montagekoffer für 1 1/4" + 1 5/8" SIMFix Pro Steckverbinder

The pneumatically operated crimping presses are very rugged desk units, with high forces of pressure, and featuring a new mechanical safety system.

They are fully equipped with a wide range of inserts and tools, and can, therefore, be used for a multitude of varying crimp and press processes.

The mechanical safety system allows for piece-parts, which are to be crimped, pressed, or riveted etc., to be positioned with both hands during the power stroke, since this process is triggered by a foot-pedal. Should a foreign body thicker than 4,0 mm (Safecrimp 10/15), or alternatively thicker than 6,0 mm (Safecrimp 25/40), be present in the processing area of the machine, then the reliable safety mechanism automatically locks itself. The resultant force exerted on the foreign body, eg an operator's finger, is so small, that any kind of injury, however small, can be ruled out. The system ensures that the full press force only comes into operation when the distance between the tooling is smaller than the preset value, viz. 1 - 4 mm for the Safecrimp 10/15 and 1 - 6 mm for the Safecrimp 25/40. Prior to initial operation, only the crimping height has to be set exactly.

Obtrusive safety casings or expensive electronic monitoring facilities are not necessary.

The universal safety crimping presses are distributed solely by the company Schleuniger.

Should you have any queries or require further information, please contact:

Schleuniger CrimpTec AG  
Fabrikstr. 172  
CH - 4716 Welschenrohr SO,  
Switzerland  
Tel.: ++41 (0) 32 639 11 51  
Fax: ++41 (0) 32 639 14 10  
www.schleuniger.com

Die pneumatisch betriebenen Crimpressen sind sehr robuste Tischgeräte mit hohen Presskräften und einem neuartigen mechanischen Sicherheitssystem.

Sie können - durch vielfältige Bestückung mit Einsätzen und Werkzeugen - für unterschiedlichste Crimp- und Pressprozesse verwendet werden.

Das mechanische Sicherheitssystem gestattet, Teile, die vercrimpt, verpresst, vernietet oder anderweitig bearbeitet werden sollen, auch während des Krafthubes mit beiden Händen zu positionieren, da dieser per Fußpedal ausgelöst wird. Sobald sich Fremdkörper, die dicker als 4,0 mm (Safecrimp 10/15) bzw. dicker als 6,0 mm (Safecrimp 25/40) sind, im Arbeitsbereich der Werkzeuge befinden, verriegelt sich das System durch eine zuverlässige Mechanik selbstständig. Die auf den Fremdkörper, z. B. einen Finger des Bedieners, wirkende Kraft ist dabei so klein, dass Verletzungen ausgeschlossen sind. Das System sichert ab, dass die volle Presskraft erst dann wirkt, wenn der Abstand zwischen den Werkzeugen kleiner als der eingestellte Bereich (1 - 4 mm für Safecrimp 10/15 ; 1- 6 mm für Safecrimp 25/40) ist.

Vor Inbetriebnahme muß lediglich die Crimphöhe exakt eingestellt werden. Störende Sicherheitsumhausungen oder teure elektronische Überwachungseinrichtungen entfallen.

Die Universalsicherheitscrimpressen werden exklusiv von der Firma Schleuniger vertrieben.

Bitte wenden Sie sich bei Anfragen an:

Schleuniger CrimpTec AG  
Fabrikstr. 172  
CH - 4716 Welschenrohr SO,  
Schweiz  
Tel.: ++41 (0) 32 639 11 51  
Fax: ++41 (0) 32 639 14 10  
www.schleuniger.com

### Universal Saftey Crimping Presses

#### Universal Sicherheitscrimppressen



#### Remarks

##### Anmerkungen

Safecrimp 10; 10 kN force of pressure at 6.5 bar; cable cross-section 4.0 mm<sup>2</sup>

Safecrimp 10; 10 kN Presskraft bei 6,5 bar; Kabelquerschnitt bis 4,0 mm<sup>2</sup>

Safecrimp 15; 15 kN force of pressure at 6.5 bar; cable cross-section 6.0 mm<sup>2</sup>

Safecrimp 15; 15 kN Presskraft bei 6,5 bar; Kabelquerschnitt bis 6,0 mm<sup>2</sup>

Safecrimp 25; 25 kN force of pressure at 6.5 bar; cable cross-section 16.0 mm<sup>2</sup>

Safecrimp 25; 25 kN Presskraft bei 6,5 bar; Kabelquerschnitt bis 16,0 mm<sup>2</sup>

Safecrimp 40; 40 kN force of pressure at 6.5 bar; cable cross-section 35.0 mm<sup>2</sup>

Safecrimp 40; 40 kN Presskraft bei 6,5 bar; Kabelquerschnitt bis 35,0 mm<sup>2</sup>