

Модуль IGBT высокой мощности и повышенным номинальным напряжением изоляции 10.2 кВ

3300 В 1500 А

Особенности чипов

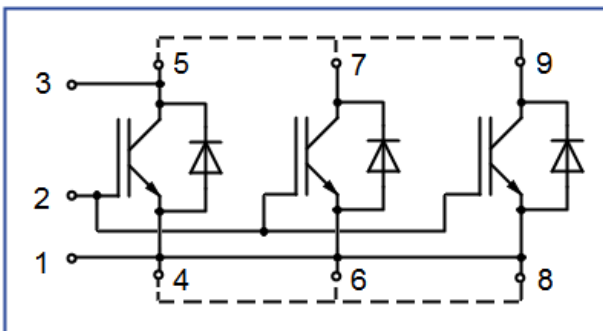
- IGBT чип
 - SPT+
 - низкое значение $U_{CE(sat)}$
 - низкое ЭМИ
 - быстрое и мягкое восстановление

Особенности конструкции

- AISiC основание
- AlN DBC подложки
- ультразвуковая приварка силовых выводов
- высокое номинальное напряжение изоляции — 10200 В
- соответствие RoHS

Типовые применения

- транспорт (вспомогательные системы питания железнодорожного и общественного транспорта)
- промышленное оборудование


Предельно допустимые значения параметров

Параметр	Обозн.	Условия	Знач.	Ед.
IGBT				
Напряжение коллектор-эмиттер	U_{CES}	$U_{GE} = 0$.	3300	В
Номинальный ток коллектора	$I_{C\ nom}$	$T_c = 80^\circ\text{C}$	1500	А
Максимальный повторяющийся импульсный ток коллектора ^{*1}	I_{CRM}	$I_{CRM} = 2 \times I_{C\ nom}$; $t_p = 1\ \text{мс}$.	3000	А
Длительность импульсного тока короткого замыкания	t_{psc}	$T_{vj} = 150^\circ\text{C}$; $U_{GE} = \pm 15\ \text{В}$; $U_{CE} = 2500\ \text{В}$; $I_{C\ max} < 5500\ \text{А}$.	10	мкс
Напряжение затвор-эмиттер	U_{GES}		± 20	В
Рабочая температура в области перехода кристалла	$T_{vj\ (op)}$		-40...+150	$^\circ\text{C}$
Диод чоппера\Обратно-параллельный диод.				
Повторяющееся импульсное обратное напряжение	U_{RRM}	$U_{GE} = 0\ \text{В}$.	3300	В
Номинальный прямой ток	$I_{F\ nom}$		1500	А
Повторяющийся прямой импульсный ток ^{*1}	I_{FRM}	$I_{FRM} = 2 \times I_{F\ nom}$; $t_p = 1\ \text{мс}$.	3000	А
Рабочая температура перехода	$T_{vj\ (op)}$		-40...+150	$^\circ\text{C}$
Модуль				
Температура хранения	T_{stg}		-50...+50	$^\circ\text{C}$
Напряжение пробоя изоляции	U_{isol}	AC sin 50 Гц; $t = 1\ \text{мин}$.	10200	В

^{*1} Длительность импульса и частота повторения должна быть такой, чтобы температура перехода не превышала $T_{vj\ max}$.

Характеристики

Параметр	Обозн.	Условия	Знач.			Ед.	
			мин.	тип.	макс.		
IGBT							
Напряжение насыщения коллектор-эмиттер	U_{CEsat}	$U_{GE} = +15\text{ В}; I_C = 1500\text{ А}; t_u = 1000\text{ мкс.}$	$T_{vj} = 25^\circ\text{C}$	-	2.00	-	В
			$T_{vj} = 150^\circ\text{C}$	-	2.90	-	В
Пороговое напряжение затвор-эмиттер	$U_{GE(th)}$	$I_C = 120\text{ мА}; U_{CE} = U_{GE}; T_{vj} = 25^\circ\text{C}; t_u = 2\text{ мс.}$		-	5.70	-	В
Ток утечки коллектор-эмиттер	I_{CES}	$U_{CE} = 3300\text{ В}; t_u = 50\text{ мс}; U_{GE} = 0.$	$T_{vj} = 25^\circ\text{C}$	-	1.00	-	мА
			$T_{vj} = 150^\circ\text{C}$	-	90.00	-	мА
Ток утечки затвор-эмиттер	I_{GES}	$U_{CE} = 0; U_{GE} = \pm 20\text{ В}; T_{vj} = 25^\circ\text{C}; t_u = 30\text{ мс.}$		-	1.00	-	мкА
Входная ёмкость	C_{ies}	$f = 1\text{ МГц}; T_{vj} = 25^\circ\text{C}.$		-	260	-	нФ
Обратная передаточная ёмкость	C_{res}			-	6.00	-	нФ
Заряд затвора	Q_G	$I_C = 1500\text{ А}; U_{CE} = 1800\text{ В}; U_{GE} = -15 \div 15\text{ В.}$		-	15.00	-	мкКл
Время задержки включения	$t_{d(on)}$		$T_{vj} = 25^\circ\text{C}$	-	960	-	нс
			$T_{vj} = 150^\circ\text{C}$	-	-	-	
Время нарастания тока коллектора	t_{ri}	$U_{CE} = 1800\text{ В}; U_{GE} = \pm 15\text{ В}; I_{Cmax} = 1500\text{ А}; R_{Gon} = 1.5\text{ Ом}; R_{Goff} = 1.5\text{ Ом}; C_{GE} = 330\text{ нФ}; L = 150\text{ нГн.}$	$T_{vj} = 25^\circ\text{C}$	-	430	-	нс
			$T_{vj} = 150^\circ\text{C}$	-	-	-	
Энергия потерь при включении	E_{on}		$T_{vj} = 25^\circ\text{C}$	-	2400	-	мДж
			$T_{vj} = 150^\circ\text{C}$	-	-	-	
Время задержки выключения	$t_{d(off)}$		$T_{vj} = 25^\circ\text{C}$	-	2700	-	нс
			$T_{vj} = 150^\circ\text{C}$	-	-	-	
Время спада тока коллектора	t_{fi}		$T_{vj} = 25^\circ\text{C}$	-	610	-	нс
			$T_{vj} = 150^\circ\text{C}$	-	-	-	
Энергия потерь при выключении	E_{off}		$T_{vj} = 25^\circ\text{C}$	-	3750	-	мДж
			$T_{vj} = 150^\circ\text{C}$	-	-	-	
Пороговое напряжение коллектор-эмиттер	U_{CE0}	$U_{GE} = +15\text{ В}; T_{vj} = 150^\circ\text{C}; I_{CE1} = 75\text{ А}; I_{CE2} = 300\text{ А}; t_u = 1000\text{ мкс.}$		-	1.13	-	В
Динамическое сопротивление	r_{CE0}			-	6.05	-	МОм
Тепловое сопротивление переход-корпус	$R_{th(j-c)}$	$DC; I_{CE} = 900 \pm 10\text{ А}; I_{test} = 3\text{ А}; U_{GE} = +15\text{ В.}$		-	0.008	-	К/Вт
Диод чоппера\Обратно-параллельный диод.							
Постоянное прямое напряжение	U_F	$I_F = 1500\text{ А}; U_{GE} = 0; t_u = 500\text{ мкс.}$	$T_{vj} = 25^\circ\text{C}$	-	2.40	-	В
			$T_{vj} = 150^\circ\text{C}$	-	2.50	-	В
Импульсный обратный ток	I_{RM}		$T_{vj} = 25^\circ\text{C}$	-	920	-	А
			$T_{vj} = 150^\circ\text{C}$	-	-	-	А
Заряд восстановления	Q_r	$U_{CE} = 1800\text{ В}; I_F = 1500\text{ А}; di_F/dt = 4000\text{ А/мкс}$	$T_{vj} = 25^\circ\text{C}$	-	850	-	мкКл
			$T_{vj} = 150^\circ\text{C}$	-	-	-	мкКл
Энергия потерь при обратном восстановлении	E_{rec}		$T_{vj} = 25^\circ\text{C}$	-	1000	-	мДж
			$T_{vj} = 150^\circ\text{C}$	-	-	-	мДж
Тепловое сопротивление переход-корпус	$R_{th(jc-D)}$	$DC; I_{CE} = 900 \pm 10\text{ А}; I_{test} = 3\text{ А}; U_{GE} = +15\text{ В.}$		-	0.016	-	К/Вт

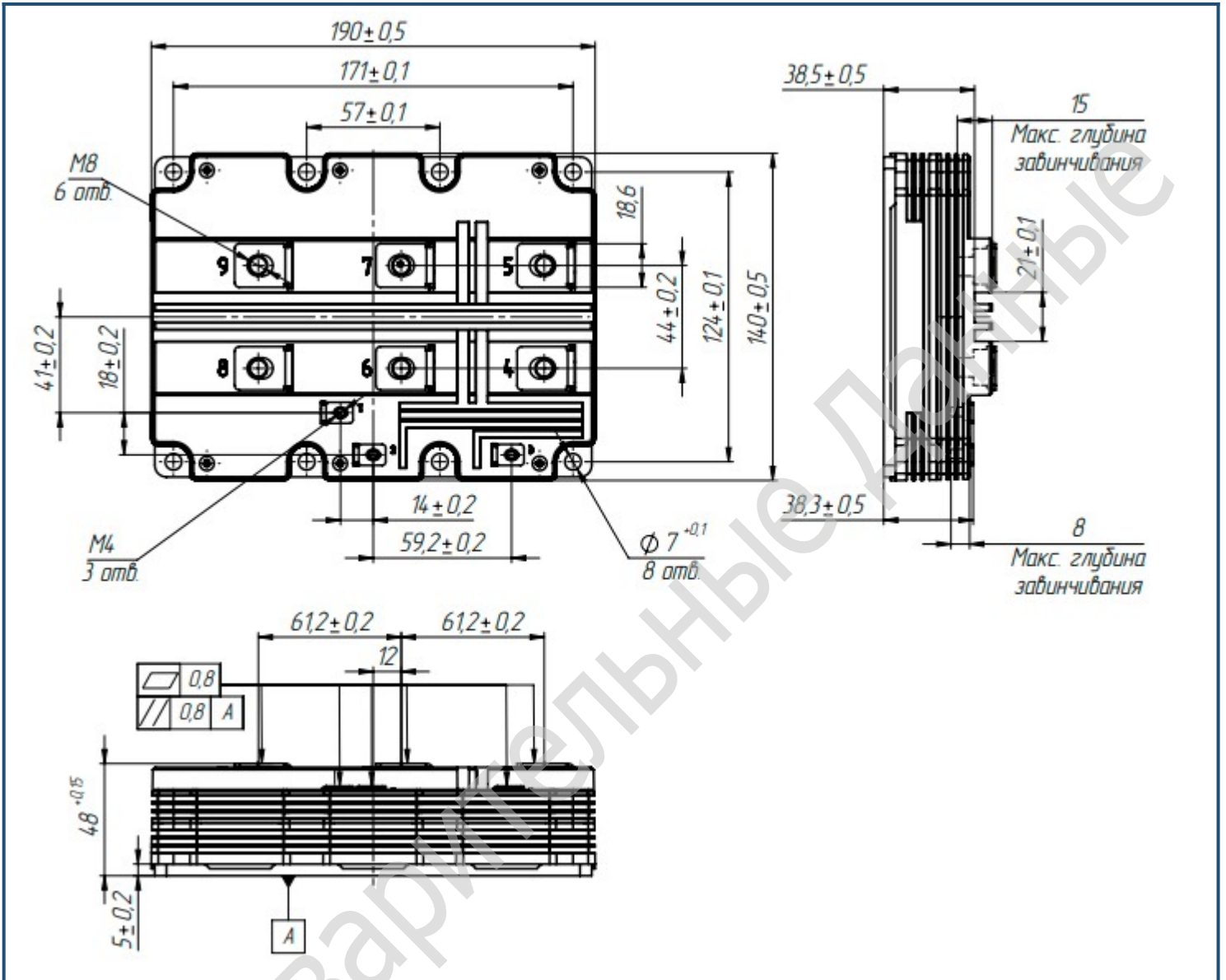
Модуль						
Паразитная индуктивность модуля между силовыми выводами	L_{Pxy}	$T_{vj} = 25^{\circ}\text{C}; f = 1 \text{ МГц}$	-	11.00	-	нГн
Тепловое сопротивление корпус-охладитель	R_{thCH}	для модуля	-	0.006	-	К/Вт
Момент затягивания винтов корпуса	M_s	к охладителю М6	-	-	5.00	Н*м
Момент затягивания на силовых выводах	M_t	к клеммам М8	-	-	9.00	Н*м
Момент затягивания на выводах управления	M_t	к клеммам М4	-	-	2.00	Н*м
Вес	W		-	1700	-	кг

“ - “ Данные будут уточняться по мере набора статистики и проведения дополнительных испытаний.

Примечания:

- Рабочая температура корпуса и изоляционных материалов не должна превышать $T_c = 125^{\circ}\text{C}$ макс;
- Рекомендуемая рабочая температура кристалла $T_{vj\text{ op}} = -40 \div +150^{\circ}\text{C}$.

Габаритные размеры: тип корпуса – HV



Руководство по маркировке

MIHV	-	SS	33	SG	-	1500	N	
MIHV								Тип корпуса IGBT модуля: HV
		SS						Одиночный ключ
			33					Номинальное напряжение ($U_{CES}/100$)
				SG				IGBT+FRD модификация чипсета
					1500			Средний ток
							N	Климатическое исполнение: умеренный климат

Информация, содержащаяся в данном документе, защищена авторским правом. В интересах улучшения качества продукта АО «Протон-Электротекс» оставляет за собой право вносить изменения в информационные листы без предварительного уведомления.