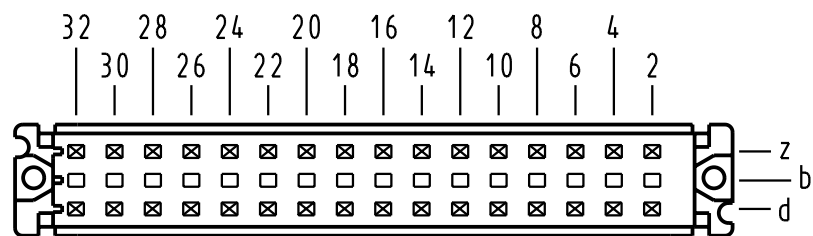


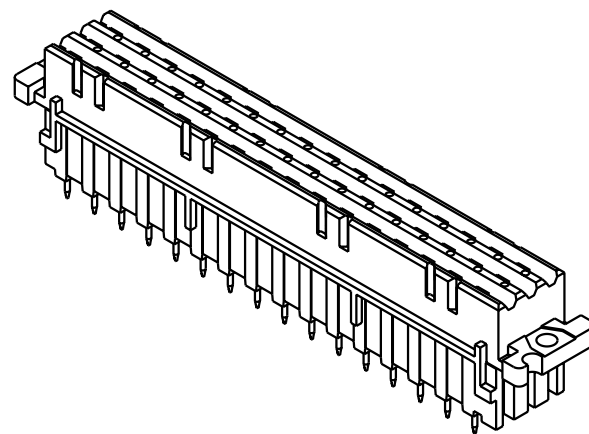
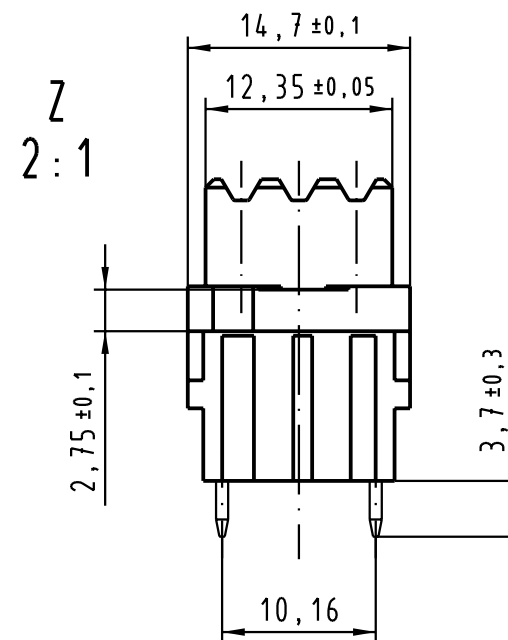
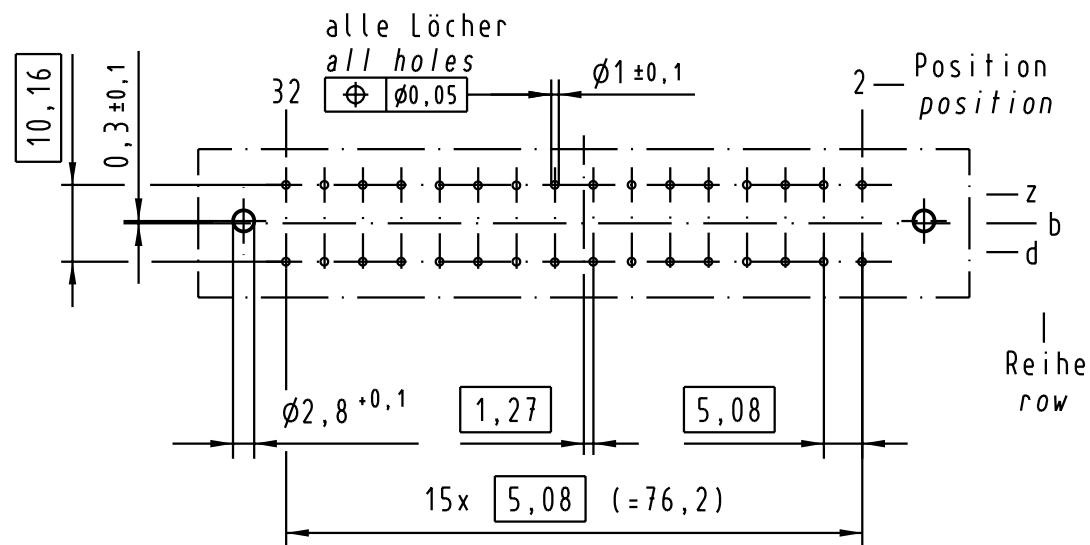
X
Kontaktanordnung
contact arrangement



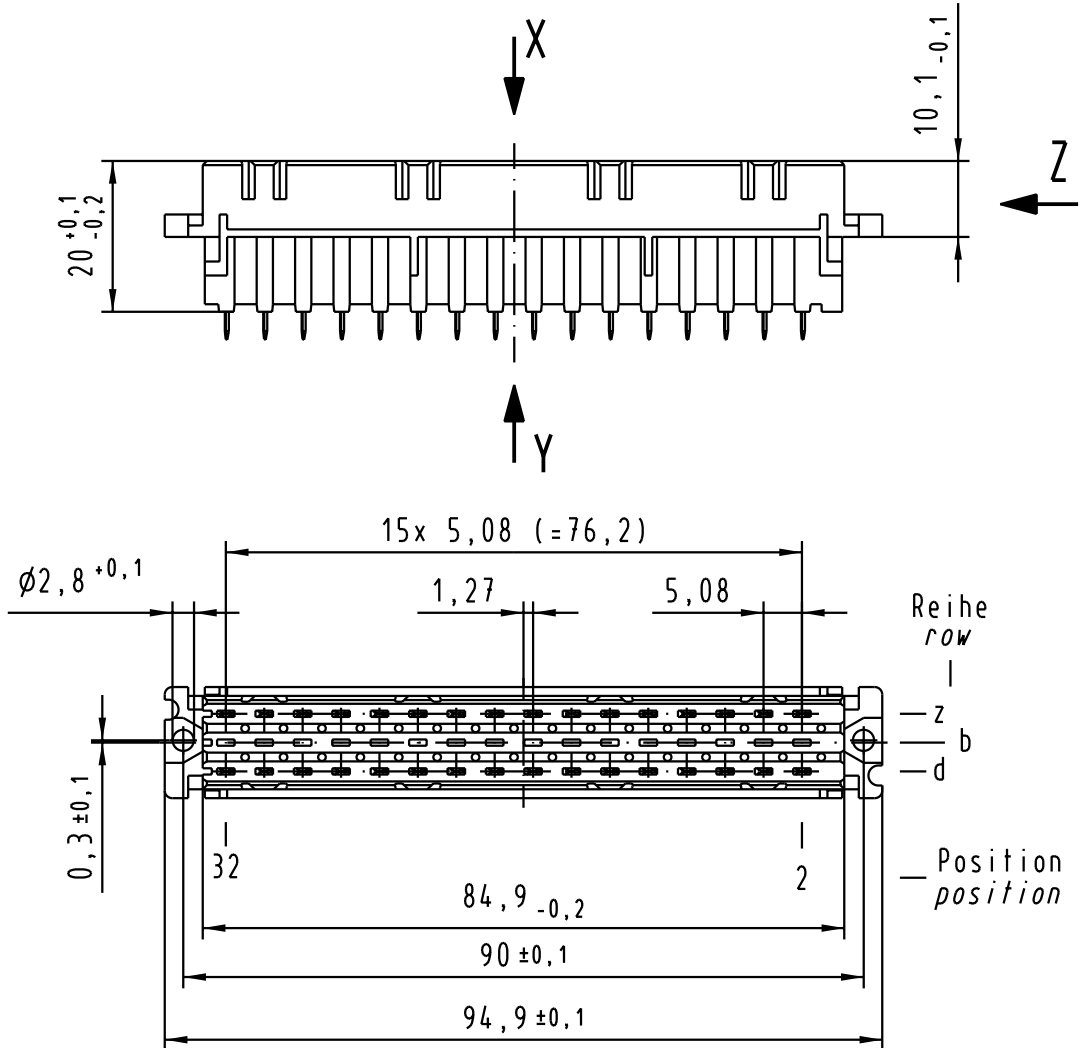
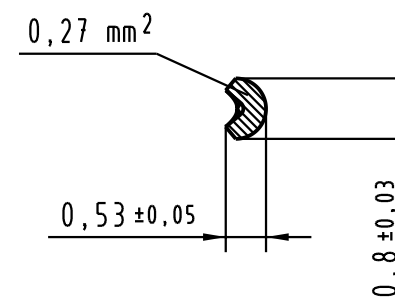
32 Einlöt-Kontakte
32 solder-contacts

- ⊗ = Einlöt-Kontakt
= solder-contact
- = Kontaktposition nicht belegt
= position without contact

X
(Lochbild)
(board drillings)



Y
10:1
Querschnitt der Lötanschlüsse:
cross-section of solder terminations:



09 06 232 6858	2	Au über/over Ni
09 06 232 2858	1	Au über/over Ni
Bestell-Nr. part-no.	Anforderungsstufe nach IEC performance level per IEC	Kontaktoberfläche contact plating

31640	Mod.	Dat.	Name	HARTING Electronics GmbH & Co. KG D-32339 ESPELKAMP	Techn. Character. siehe / see IEC 60603-2	Nicht tolerierte Maßel Free size tolerances siehe / see IEC 60603-2	
						Bauform F Federleiste Einlöt 3,7 32 pol. type F female connector solder 3,7 32 pol.	
					1:1 2:1, 10:1		TB 09 06 232 x858
					Sub.		Blatt / page

Alle Rechte vorbehalten. All rights reserved