

70 15
ММ

Осевой вентилятор

15 мм толщина

Рамка: PBT черный термопластик стандарта UL94V-0.
Крыльчатка: PBT черный термопластик стандарта UL94V-0.
Тип подшипника: подшипник скольжения (втулка) & двойной шариковый подшипник.
Провод: UL1007 AWG#24 или аналогичный (+) красный (-) черный.
Двигатель: с резистивной защитой и защитой от неправильного подключения (полярность).

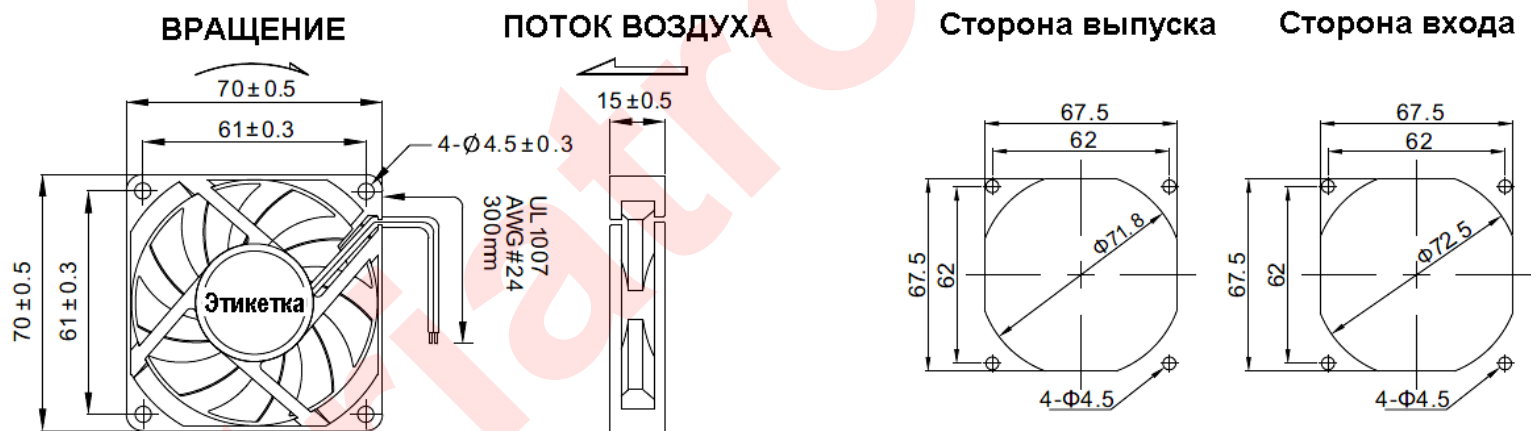


ТЕХНИЧЕСКИЕ ХАРАКТЕРИСТИКИ

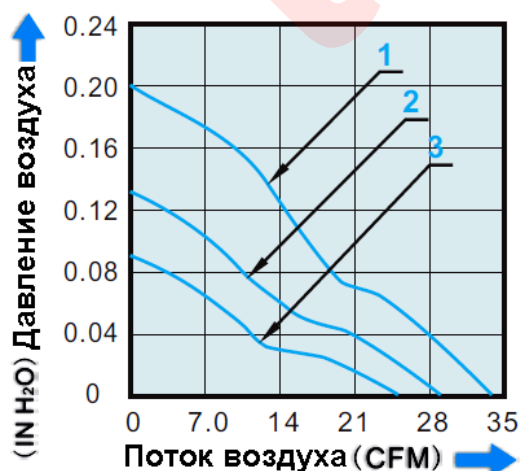
| Модель | Номинальное напряжение | Диапазон рабочих напряжений | Номинальный ток | Номинальная потребляемая мощность | Скорость | Поток воздуха | Статическое давление | Шум | Вес |
|---------------|------------------------|-----------------------------|-----------------|-----------------------------------|----------|---------------|------------------------|------|---------|
| | (В) | (В) | (А) | (Вт) | (R.P.M.) | (CFM) | (inchH ² O) | (дБ) | (грамм) |
| YM1207PHS(B)1 | 12 | 7.0 – 13.8 | 0.22 | 2.64 | 4000 | 34.04 | 0.20 | 36 | 48.00 |
| YM1207PHS(B)2 | 12 | 7.0 – 13.8 | 0.17 | 2.04 | 3500 | 29.89 | 0.13 | 33 | 48.00 |
| YM1207PHS(B)3 | 12 | 7.0 – 13.8 | 0.12 | 1.44 | 3000 | 25.05 | 0.09 | 28 | 48.00 |
| YM2407PHS(B)1 | 24 | 14.0 – 27.6 | 0.12 | 2.88 | 4000 | 34.04 | 0.20 | 36 | 48.00 |
| YM2407PHS(B)2 | 24 | 14.0 – 27.6 | 0.09 | 2.16 | 3500 | 29.89 | 0.13 | 33 | 48.00 |
| YM2407PHS(B)3 | 24 | 14.0 – 27.6 | 0.07 | 1.68 | 3000 | 25.05 | 0.09 | 28 | 48.00 |

Технические характеристики могут быть изменены без уведомления.

РАЗМЕРЫ (Единицы измерения миллиметры)



Кривая производительности вентилятора



Наработка на отказ

- ◆ Шариковый подшипник - 50000 часов (40°C)
- ◆ Подшипник скольжения (втулка) - 30000 часов (40°C)

Допустимый диапазон температуры окружающей среды

- ◆ -10°C~+70°C (эксплуатация)
- ◆ -40°C~+70°C (хранение)
- ◆ (без конденсата окружающей среды)

Парт номер

■ Осевой вентилятор постоянного тока

| УМ | 48 | 12 | Р | Т | Z | В | 1 |
|-----------|---|---|---|---|---|--|--|
| Код серии | Напряжение | Размеры | Материал рамки | Толщина | Тип крыльчатки | Тип подшипника | Скорость |
| | 05: 5В 12: 12В 24: 24В 48: 48В | 02: 25x25мм 03: 30x30мм 04: 40x40мм 05: 50x50мм 06: 60x60мм 07: 70x70мм 08: 80x80мм 09: 92x92мм 12: 120x120мм 17: 172x172мм 172x150мм 20: 200x200мм 25: 254x254мм | А: литой под давлением алюминий Р: черный термопластик | V: 7 мм F: 10мм H: 15мм K: 20мм T: 25мм A: 28мм L: 32мм M: 38мм N: 51мм X: 60мм U: 89мм | Blank: обычная Z: тип для создания высокого давления воздуха | В: двойной шариковый подшипник S: подшипник скольжения (втулка) С: одинарный шариковый подшипник | 3: низкая 2: средняя 1: высокая 11: очень высокая 12: экстремально высокая 13: ультра высокая |

■ Вентилятор турбинного типа постоянного тока

| УМ | 12 | 05 | Р | Н | G | В | 1 |
|-----------|---|---|------------------------|---|-------------------------|--|--|
| Код серии | Напряжение | Размеры | Материал рамки | Толщина | Тип крыльчатки | Тип подшипника | Скорость |
| | 05: 5В 12: 12В 24: 24В 48: 48В | 04: 40x40мм 05: 50x50мм 07: 70x70мм 09: 92x92мм 12: 120x120мм | Р: черный термопластик | F: 10мм H: 15мм I: 30мм L: 32мм J: 33мм | G: нагнетательного типа | В: двойной шариковый подшипник S: подшипник скольжения (втулка) | 3: низкая 2: средняя 1: высокая 11: очень высокая 12: экстремально высокая 13: ультра высокая |

■ Вентилятор поперечного потока постоянного тока

| УМ | 24 | 309 | A | N | В | 1 |
|-----------|--------------------|---|---------------------|-----------|------------------------|--|
| Код серии | Напряжение | Размеры | Материал крыльчатки | Двигатель | Тип подшипника | Скорость |
| | 12: 12В 24: 24В | 309: Ф30x90мм 315: Ф30x150мм 329: Ф30x290мм | А: алюминий | N: 50мм | В: шариковый подшипник | 3: низкая 2: средняя 1: высокая 11: очень высокая 12: экстремально высокая 13: ультра высокая |