

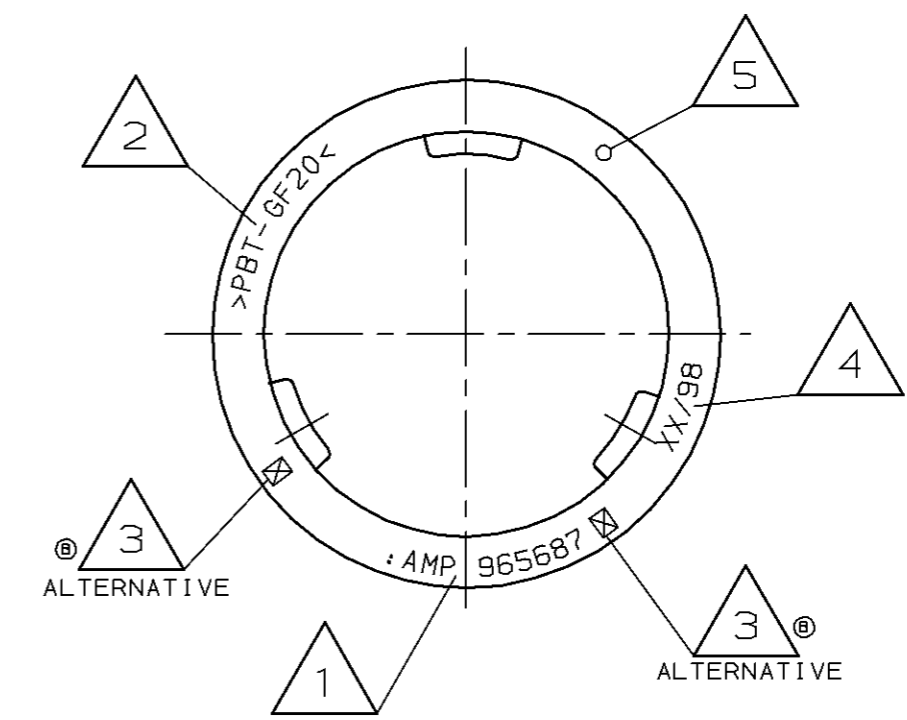
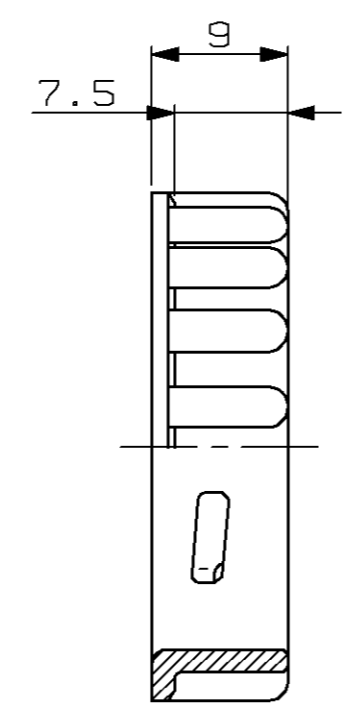
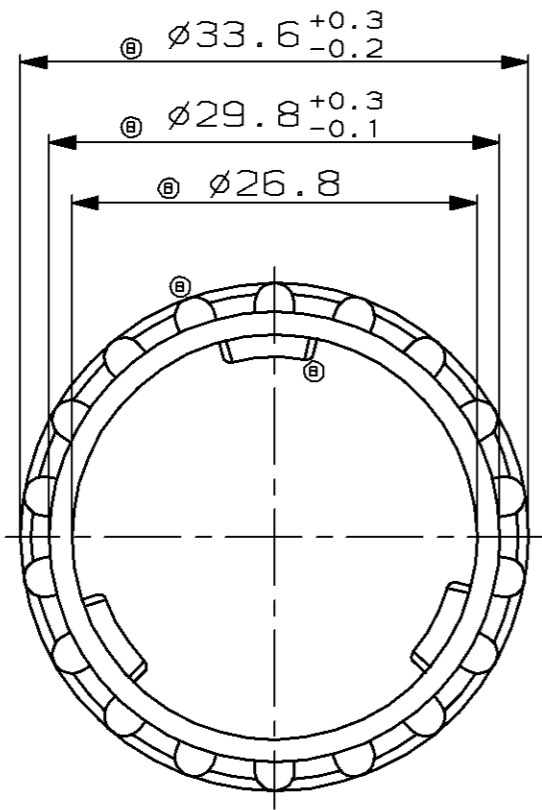
4

3

2

1

THIS DRAWING IS UNPUBLISHED. VERTRÄGLICHE UNVERÖFFENTLICHTE ZEICHNUNG. RELEASED FOR PUBLICATION FREI FUER VERÖFFENTLICHUNG, 1995. MATED WITH: PASSEND ZU: 967402, 967447. LOC: AI DIST: - P: LTR: B. REVISIONS: AENDERUNGEN. DESCRIPTION: BESCHREIBUNG. DATE: 11.MAR 98. DWN: Granzow. APVD: -.



NOTES
Bemerkungen

- 1 AMP-LOGO AND AMP-NUMBER
AMP-Logo und AMP-Nummer
- 2 MATERIAL MARKING
Werkstoffkennzeichnung
- 3 REVISION OF THE MOULD
Werkzeugänderungsindex
- 4 PRODUCTION DATE
Produktionsdatum
- 5 CAVITY MARKING
Nestmarkierung

965687-1	B	FIXING RING Befestigungsring	1
AMP ORDER-NO. AMP Bestell-Nr.	REV.	DESCRIPTION Beschreibung	ITEM NO Lfd. Nr.

<small>THIS DRAWING IS A CONTROLLED DOCUMENT FOR AMP INCORPORATED. IT IS SUBJECT TO CHANGE AND THE CONTROLLING ENGINEERING ORGANIZATION SHOULD BE CONTACTED FOR THE LATEST REVISION. DIESSES ZEICHNUNGSDOKUMENT WIRD DURCH AMP INCORPORATED KONTROLLIERT. AENDERUNGEN, DIE DEN TECHNISCHEN FORTSCHRITT DIENEN, SIND VORBEHALTEN. DEN JEMEILS LETZTUELTIGEN AENDERUNGSSTAND ERFAHREN SIE AUF ANFRAGE.</small>	
DIMENSIONS, DIMENSIONEN: mm	TOLERANCES UNLESS OTHERWISE SPECIFIED: ALLGEMEINTOLERANZEN n. ISO 8015
	0-FLC ±0.2mm 1-FLC ± 2-FLC ± 3-FLC ± ANGLES /WINKEL ±2° FINISH /OBERFLAECHE/FARBE
MATERIAL	PBT-GF20
	BLACK/schwarz

DWN J. Granzow	06. MAR 95	AMP AMP Deutschland GmbH D - 63225 Langen
CHK J. Hass	07. MAR 95	
APVD -	-	NAME FIXING RING Befestigungsring
PRODUCT SPEC PRODUKTSPEZ. 108-18621-0		SIZE A3
APPLICATION SPEC VERARBEITUNGSSPEZ. 114-18255-0		CAGE CODE 00779
WEIGHT GEWICHT -		DRAWING NO ZEICHNUNGS-NR. C-965687
CUSTOMER DRAWING /KUNDENZEICHNUNG		RESTRICTED TO NUR FUER -
MASSSTAB 2:1	BLATT 1	OF VON 1
	REV B	