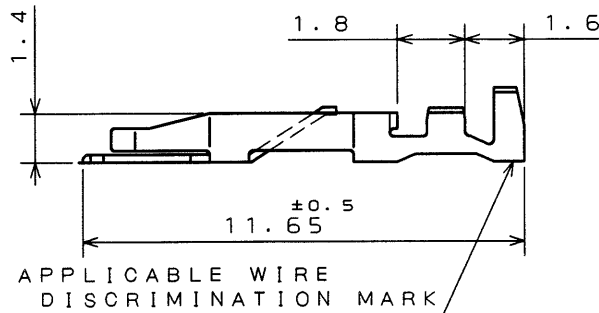
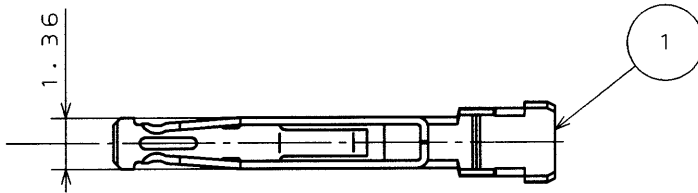


版数 REV.	年月日 DATE	DCN NO.	変更内容 DESCRIPTION	製図 DR.	担当 CHK.	査閲 APPD.	承認 APPD.
2	1.Jun.1999	44191	REDRAWN AND CHANGED TITLE		M.ITOU	<i>J. Kubota</i>	<i>M. Arita</i>



APPLICABLE WIRE
DISCRIMINATION MARK

適用ワイヤ識別マーク

PART NO. 品番	DESCRIPTION 名称	APPLICABLE WIRE 適用電線		DISCRIMINATION MARK 識別マーク
		SIZE 電線サイズ	INSULATION DIA. 仕上外径	
031-51413	D02-22-22S-PKG100	AWG#22~24	φ1.3 MAX.	22
031-51411	D02-22-26S-PKG100	AWG#26~28	φ1.1 MAX.	26

1	CONTACT	100	COPPER ALLOY	GOLD PLATING OVER NICKEL	Au:0.1μm MIN.
符号 NO.	名称 DESCRIPTION	個数 QTY.	材料 MATERIAL	仕上 FINISH	備考 REMARKS

仕様書 (SPECIFICATION)		第1版 (ORIGINAL DATE) 14.Mar.1986		名称 (TITLE) JAE-CONNECTOR.COM 日本航空電子工業株式会社	
公差 (GENERAL TOLERANCE)		製図 DR.		Reference Only AVIATION ELECTRONICS INDUSTRY, LTD. 	
寸法 (DIMENSION)		担当 CHK.			
角度 (ANGLES)		査閲 APPD.			
		承認 APPD.			
. ± .X ±0.3 .XX ±0.3 .XXX ±		Y.HAYASHI Y.TAKEUCHI Y.NISHINO KANEDA		D02-22-2※S -PKG100	
		シリーズ (SERIES) D02		尺度 (SCALE) 5:1	
				図面番号 (DRAWING NO.) SJ020777	

本図面は日本航空電子工業(株)の所有する情報を含むもので当社の許可なく複製を禁止する。
THIS DRAWING CONTAINS INFORMATION THAT IS PROPRIETARY TO JAE AND CAN NOT BE REPRODUCED WITHOUT WRITTEN CONSENT OF JAE

DCF-C-211D(98.02)

CDS-1085

SIZE A4

版数 (REV.)

2

Mouser Electronics

Authorized Distributor

Click to View Pricing, Inventory, Delivery & Lifecycle Information:

[JAE Electronics:](#)

[D02-22-26S-PKG100](#)