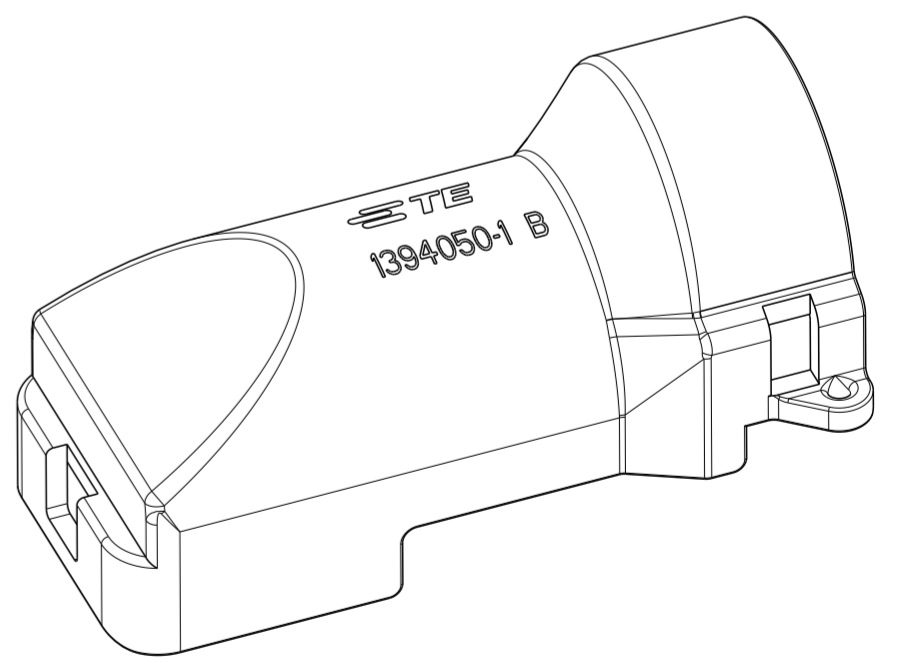


NOTES  
Bemerkungen

- TE CONNECTIVITY PRODUCT IDENTIFIER  
TE Connectivity Warenzeichen
- TE PART NO.  
TE Teilenummer
- PRODUCTION DATE  
Produktionsdatum
- REVISION STATUS OF THE MOULD  
Änderungsstand des Werkzeugs
- MOULD CAVITY MARKING (ONLY IF > 1 CAVITY)  
Nestmarkierung (nur bei mehrnestrigem Werkzeug)
- MATERIAL MARKING ACC. TO VDA 260  
Werkstoffkennzeichnung nach VDA 260
- WARPAGE TO -2.0 FROM NOMINAL DIMENSION  
PERMITTED  
Verzug bis -2.0 vom Nennmass zulaessig
- BULK PACKAGING IN CORRUGATED SHIPPING BOX  
Schuetttgut in Versandkarton
- DESIGNED FOR CORRUGATED TUBE WITH NOMINAL  
WIDTH NW 17  
vorgesehen fuer Wellrohr der Nennweite NW 17



TE ORDER-NO. TE Bestell-Nr.	REV.	MAT.	COLOUR Farbe	DESCRIPTION Beschreibung	ITEM
0-1394050-2	B	PA66-GF20	BLACK schwarz	COVER Abdeckkappe	2
9-1394050-1	B	PA66-GF20	BLACK schwarz	COVER Abdeckkappe	1

THIS DRAWING IS A CONTROLLED DOCUMENT.  
DIESES ZEICHNUNGSDOKUMENT WIRD DURCH AMP INCORPORATED KONTROLLIERT.  
ÄNDERUNGEN, DIE DEM TECHNISCHEN FORTSCHRITT GEMEIN, SIND VORBEHALTEN.  
DEN JEWEILS LETZTIGELTEN ÄNDERUNGSSTAND ERFAHREN SIE AUF ANFRAGE.

DIMENSIONS: MASSE INH EINHEITEN:	TOLERANCES UNLESS OTHERWISE SPECIFIED: ALLGEMEINTOLERANZEN
mm	PLC ± DIN16901 1 PLC ± -14.0 2 PLC ± 3 PLC ± 4 PLC ± ANGLES/WINKEL ± 2° FINISH/OBERFLÄCHE/FARBE

MATERIAL: SEE PARTS LIST

FINISH/OBERFLÄCHE/FARBE: SEE PARTS LIST

DWN	CHK	APVD	DATE	NAME
R. Huebner	J. Granzow	J. Hass	05-NOV-01 06-NOV-01 01-DEC-01	COVER FOR SOCKET HOUSING, 21POS. Abdeckkappe fuer Buchsenhaeuse, 21polig

PRODUCT SPEC: 108-18696  
APPLICATION SPEC: 114-18376

WEIGHT: 4.9g

CUSTOMER DRAWING / KUNDENZEICHNUNG

SCALE: 2:1

SHEET: 1 OF 1

REV: B

# Mouser Electronics

Authorized Distributor

Click to View Pricing, Inventory, Delivery & Lifecycle Information:

[TE Connectivity:](#)

[9-1394050-1](#)