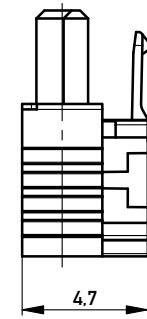
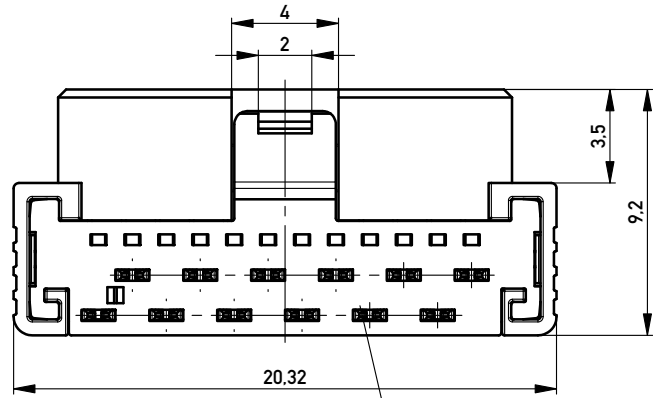
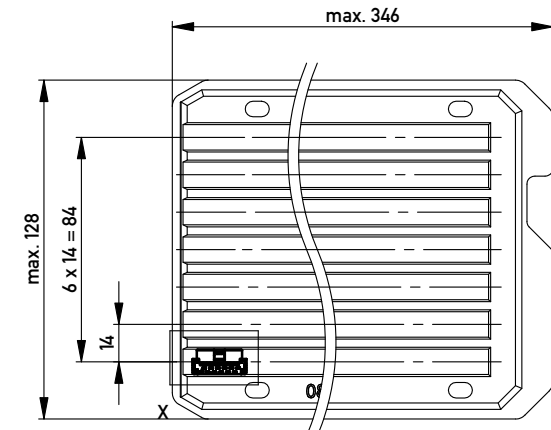
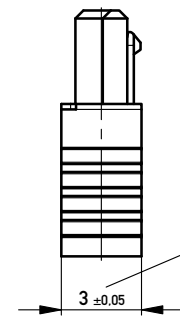


Verpackt in Tray - tray packaging  
 Verpackungseinheit 105 Stück - packaging unit 105 pcs



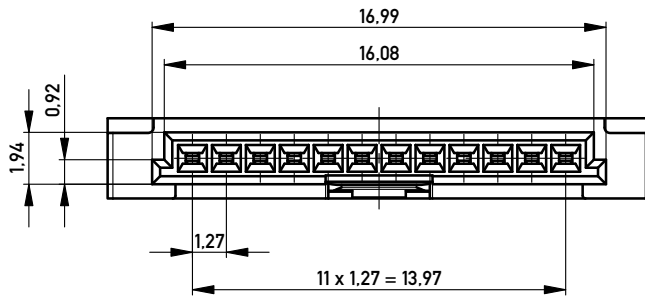
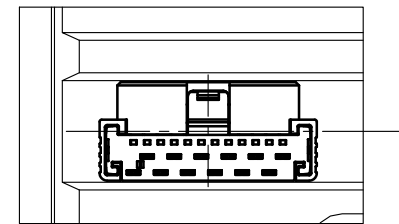
mit aufgesetzter  
 Kabelführung  
 (Anlieferungszustand)  
 with cable guide mounted  
 (state at time of supply)



Kabelführung verpresst  
 (cable guide pressed on)

Funktionsrelevantes  
 Prüfmerkmal  
 siehe Verarbeitungsspezifikation  
 MiniBridge ERNI Electronics GmbH

Einzelheit X - detail X  
 M 2:1



ohne Hilfsmittel lösbar  
 without tool unlockable

Information:	Tolerances	 All Dimensions in mm	Scale	5:1
	All rights reserved. Only for Information. To ensure that this is the latest version of this drawing, please contact one of the ERNI companies before using.		Subject to modification without prior notice. Drawing will not be updated.	Designation <b>F 1.27 SRC A IDC 12-pin</b> <b>d=1.07 AWG 24/26 Friction Lock</b>
b Index	19.05.2015 Date	 www.ERNI.com	<b>234487</b>	I <b>A3</b>
			Class	SRCA

Copyright by ERNI GmbH.  
 Proprietary notice pursuant to ISO 9006 to be observed.