

Каркас катушки  
Coil former

**BH-EE30/15/7-1-12R (PHL) [FWB3002H]**

Материал бобины  
Bobbin material

Стеклонаполненный Фенопласт Т375J  
GFR Phenolic T375J

Главная магнитная ось  
Main magnetic axis

Горизонтальная  
Horizontal

Секции  
Section

1

Выходы  
Pins

6 x 6

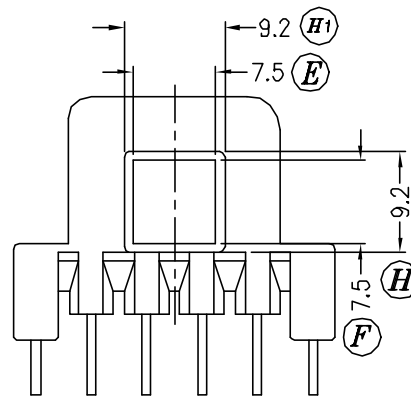
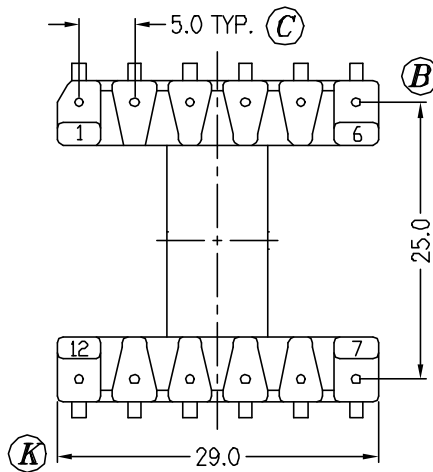
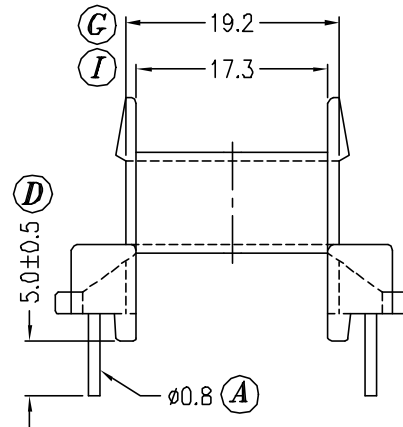
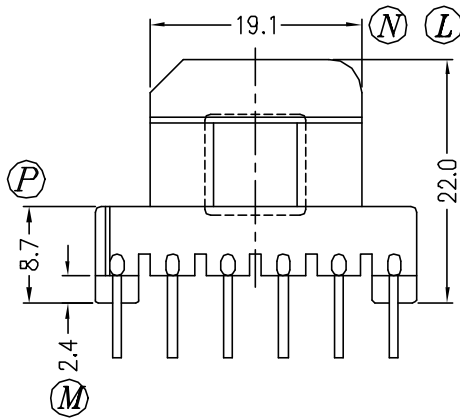
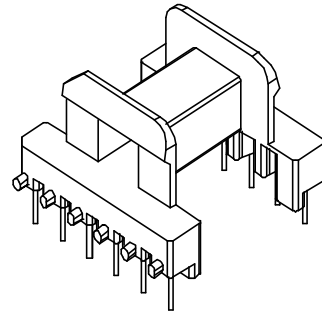
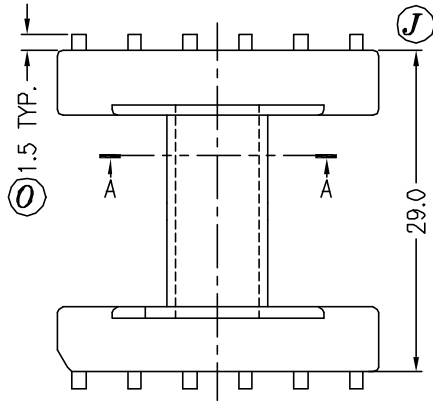
Допуски  
Tolerances

0 < L ≤ 4  
4 < L ≤ 16  
16 < L ≤ 63

±0,1mm.  
±0,2mm.  
±0,3mm.

Толщина выводов  
Pin pitch

±0,2mm.



SEC. A-A

Допуски  
Tolerances

0 < L ≤ 4  
4 < L ≤ 16  
16 < L ≤ 63

±0,1mm.  
±0,2mm.  
±0,3mm.

Толщина выводов  
Pin pitch

±0,2mm.