

# Технические характеристики продукта

Спецификации



## Контактный блок 1НЗ, винтовой зажим

ZBE102

### Основные характеристики

Серия	Harmony XB4 Harmony XB5
Тип продукта	Блок контактов
Краткое название устройства	ZBE
Минимальная партия для продажи	5
Степень защиты IP	IP20 в соответствии с IEC 60529
Работа контактов	Медленное размыкание
Тип блока контактов	Одиночный
Использование контактов	Стандартный контакт
Соединения – клеммы	Винтовой зажим, $\leq 2 \times 1,5 \text{ мм}^2$ С кабельным наконечником в соответствии с EN 60947-1 Винтовой зажим, $\geq 1 \times 0,22 \text{ мм}^2$ Без наконечника в соответствии с EN 60947-1

### Дополнительные характеристики

Вес нетто	0,011 kg
Тип контактов	1 Н.З.
Прямое размыкание	С в соответствии с EN/МЭК 60947-5-1 приложение К
Рабочий ход	1,5 mm (Н.З. изменение коммутационного состояния) 4,3 mm (полный ход)
Рабочая сила	2 Н Н.З. изменение коммутационного состояния
Механическая износостойкость	10000000 циклы
Момент затяжки	0,8...1,2 Н·м в соответствии с EN 60947-1
Форма головки винта	Пересечение совместим с Pozidriv No 1 отвертка Перфорированный совместим с Ø 4 мм отвертка Перфорированный совместим с Ø 5.5 мм отвертка
Материал контактов	Серебряный сплав (Ag/Ni)
Защита от короткого замыкания	10 А плавкая вставка тип gG в соответствии с EN/IEC 60947-5-1
[Ith] условный тепловой ток на открытом воздухе	10 А в соответствии с EN/IEC 60947-5-1
[Ui] номинальное напряжение изоляции	600 вольт (степень загрязнения 3) в соответствии с EN 60947-1
[Up] номинальное импульсное выдерживаемое на	6 кВ в соответствии с EN 60947-1
[Ie] номинальный рабочий ток	3 А в 240 В, AC-15, A600 в соответствии с EN/IEC 60947-5-1 6 А в 120 В, AC-15, A600 в соответствии с EN/IEC 60947-5-1

0,1 А в 600 В, DC-13, Q600 в соответствии с EN/IEC 60947-5-1  
 0,27 А в 250 В, DC-13, Q600 в соответствии с EN/IEC 60947-5-1  
 0,55 А в 125 В, DC-13, Q600 в соответствии с EN/IEC 60947-5-1  
 1,2 А в 600 В, AC-15, A600 в соответствии с EN/IEC 60947-5-1

Электрическая износостойкость	1000000 циклы, AC-15, 2 А в 230 В, производительность <3600 цикл/ч, коэффициент нагрузки: 0,5 в соответствии с EN/МЭК 60947-5-1 приложение С 1000000 циклы, AC-15, 3 А в 120 В, производительность <3600 цикл/ч, коэффициент нагрузки: 0,5 в соответствии с EN/МЭК 60947-5-1 приложение С 1000000 циклы, AC-15, 4 А в 24 В, производительность <3600 цикл/ч, коэффициент нагрузки: 0,5 в соответствии с EN/МЭК 60947-5-1 приложение С 1000000 циклы, DC-13, 0,2 А в 110 В, производительность <3600 цикл/ч, коэффициент нагрузки: 0,5 в соответствии с EN/МЭК 60947-5-1 приложение С 1000000 циклы, DC-13, 0,5 А в 24 В, производительность <3600 цикл/ч, коэффициент нагрузки: 0,5 в соответствии с EN/МЭК 60947-5-1 приложение С
-------------------------------	--

Монтаж блока	Монтаж на передней панели
--------------	---------------------------

Код состава электрической части	C1 (количество <= 9) C2 (количество <= 7) C3 (количество <= 6) C4 (количество <= 4) C5 (количество <= 5) C6 (количество <= 3) C7 (количество <= 4) C8 (количество <= 2) C9 (количество <= 3) C12 (количество <= 6) M1 (количество <= 6) M2 (количество <= 4) M3 (количество <= 4) M5 (количество <= 2) M6 (количество <= 2) M7 (количество <= 6) M8 (количество <= 4) M9 (количество <= 2) SF1 (количество <= 3) SF2 (количество <= 2) MF1 (количество <= 2) MF2 (количество <= 2) C10 (количество <= 2) M4 (количество <= 2) C13 (количество <= 1)
---------------------------------	---

Комплектация изделия	Основной элемент
----------------------	------------------

## Условия эксплуатации

Защитное исполнение	ТН
---------------------	----

Температура окружающей среды при хранении	-40...70 °С
---	-------------

Рабочая температура окружающей среды	-40...70 °С
--------------------------------------	-------------

Стандарты	EN/IEC 60947-5-1 CSA C22.2 № 14 JIS C8201-5-1 EN/МЭК 60947-1 UL 508 EN/IEC 60947-5-4 JIS C8201-1
-----------	--

Сертификаты	CSA ГОСТ BV DNV GL LROS (Lloyds register of shipping) CCC UL
-------------	---

Виброустойчивость	5 gn (частота= 2...500 дюйм) в соответствии с IEC 60068-2-6
-------------------	---

Ударопрочность	30 gn (продолжительность = 18 ms) для половина ускорения синусоидальной волны в соответствии с IEC 60068-2-27 50 gn (продолжительность = 11 ms) для половина ускорения синусоидальной волны в соответствии с IEC 60068-2-27
----------------	--

## Тип упаковки

Unit Type of Package 1	PCE
------------------------	-----

Number of Units in Package 1	1
------------------------------	---

Package 1 Height	5,500 cm
------------------	----------

Package 1 Width	3,400 cm
Package 1 Length	5,400 cm
Package 1 Weight	9,000 g
Unit Type of Package 2	BB1
Number of Units in Package 2	5
Package 2 Height	5,600 cm
Package 2 Width	4,300 cm
Package 2 Length	5,400 cm
Package 2 Weight	52,000 g
Unit Type of Package 3	S03
Number of Units in Package 3	800
Package 3 Height	30,000 cm
Package 3 Width	30,000 cm
Package 3 Length	40,000 cm
Package 3 Weight	8,757 kg

## Экологичность предложения

Статус устойчивого продукта	Грин Премиум продукция
Регламент <b>REACH</b>	<a href="#">Декларация REACH</a>
Не содержит особо опасных веществ согласно декларации <b>REACH</b>	Да
Директива <b>EC RoHS</b>	Соответствует по умолчанию (продукт вне сферы действия EC RoHS) <a href="#">Декларация EC RoHS</a>
Не содержит токсичных тяжелых металлов	Да
Не содержит ртути	Да
Регламент <b>RoHS</b> Китая	<a href="#">Декларация RoHS Китая</a>
Информация об исключениях по регламенту <b>RoHS</b>	Да
Экологическая отчетность	<a href="#">Экологический профиль продукта</a>
Профиль кругооборота	<a href="#">Информация о конце срока службы</a>
<b>WEEE</b>	На территории Европейского Союза продукт подлежит обязательной утилизации согласно правилам и не должен попадать в мусорные контейнеры.

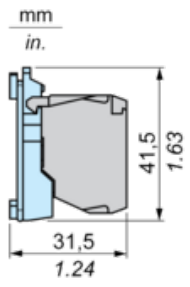
## Гарантия на оборудование

Гарантия	18 месяцев
----------	------------

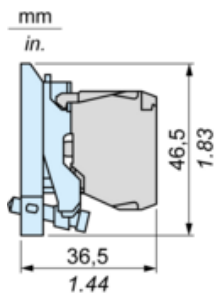
## Dimensions

---

with ZB5AZ009 Fixing Collar

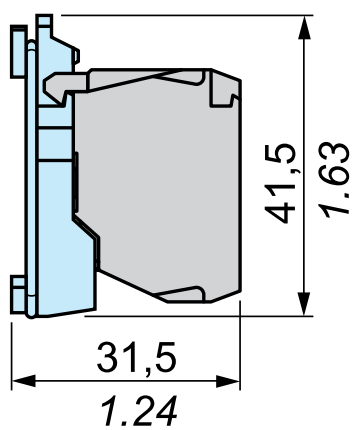


with ZB4BZ009 Fixing Collar

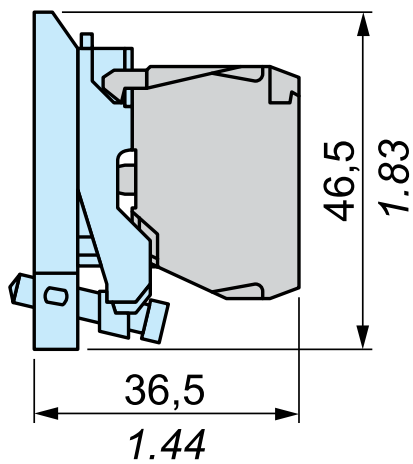


mm  
*in.*

## + ZB5AZ009



## + ZB4BZ009



Рекомендуемая замена