

Тиристорный драйвер DT13-3.0-24-E-1 предназначен для управления силовыми тиристорами с номинальными токами от 160 до 5 000 А и классом по напряжению до 1800 В.

### Особенности

- Монтаж на печатную плату
- Компактные габариты
- Для тиристоров с классом по напряжению до 1800 В

### Типовое применение

- Тиристорные ключи
- Импульсные разрядные устройства
- Устройства плавного пуска
- Выпрямители

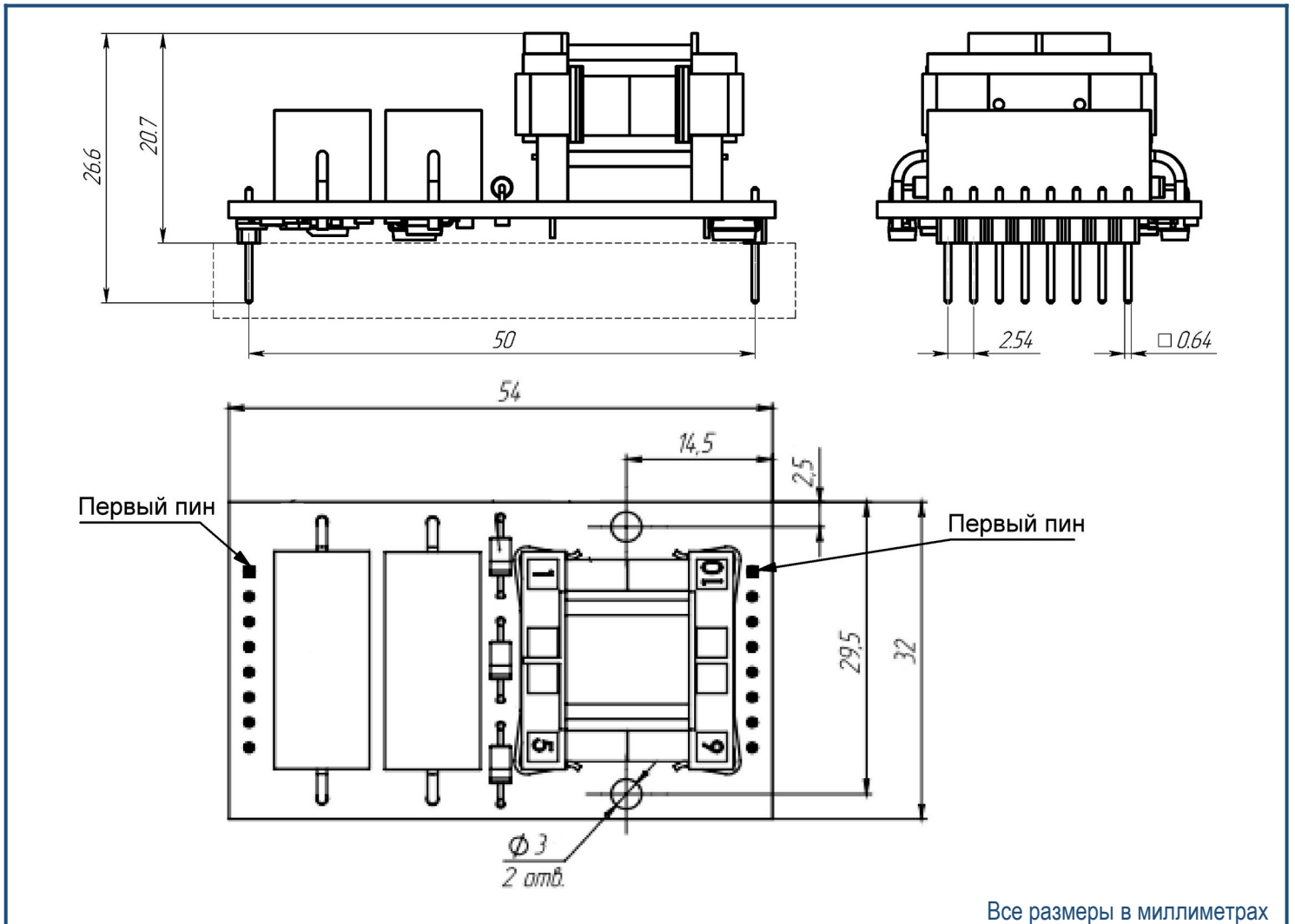
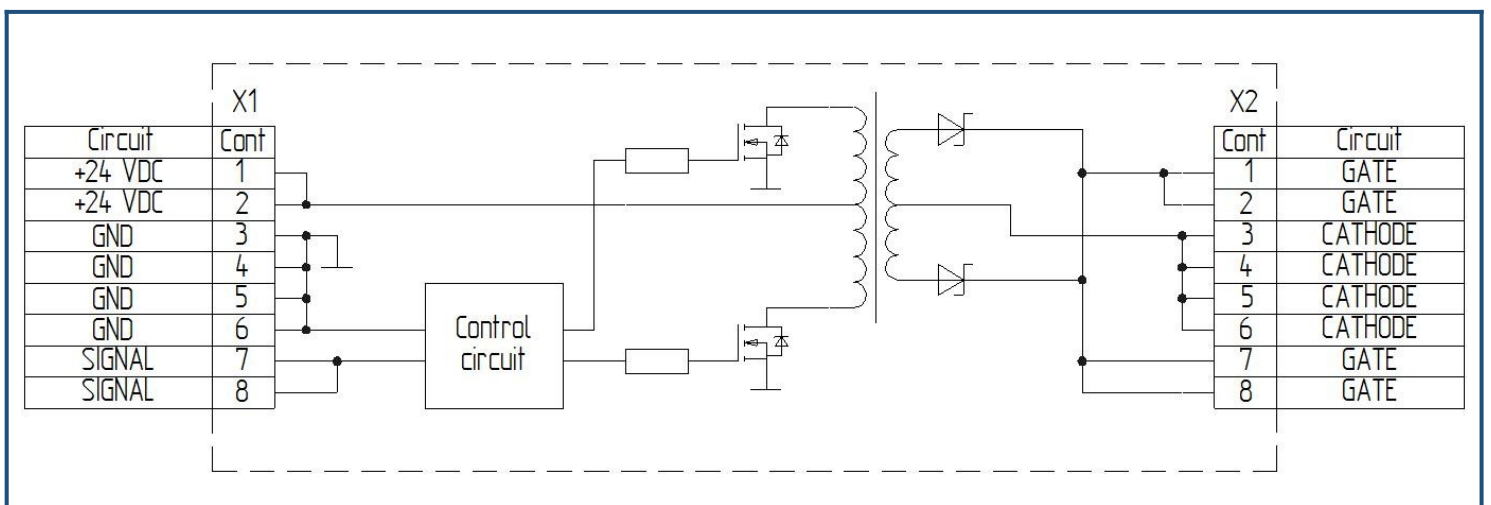
## Предельно допустимые значения параметров

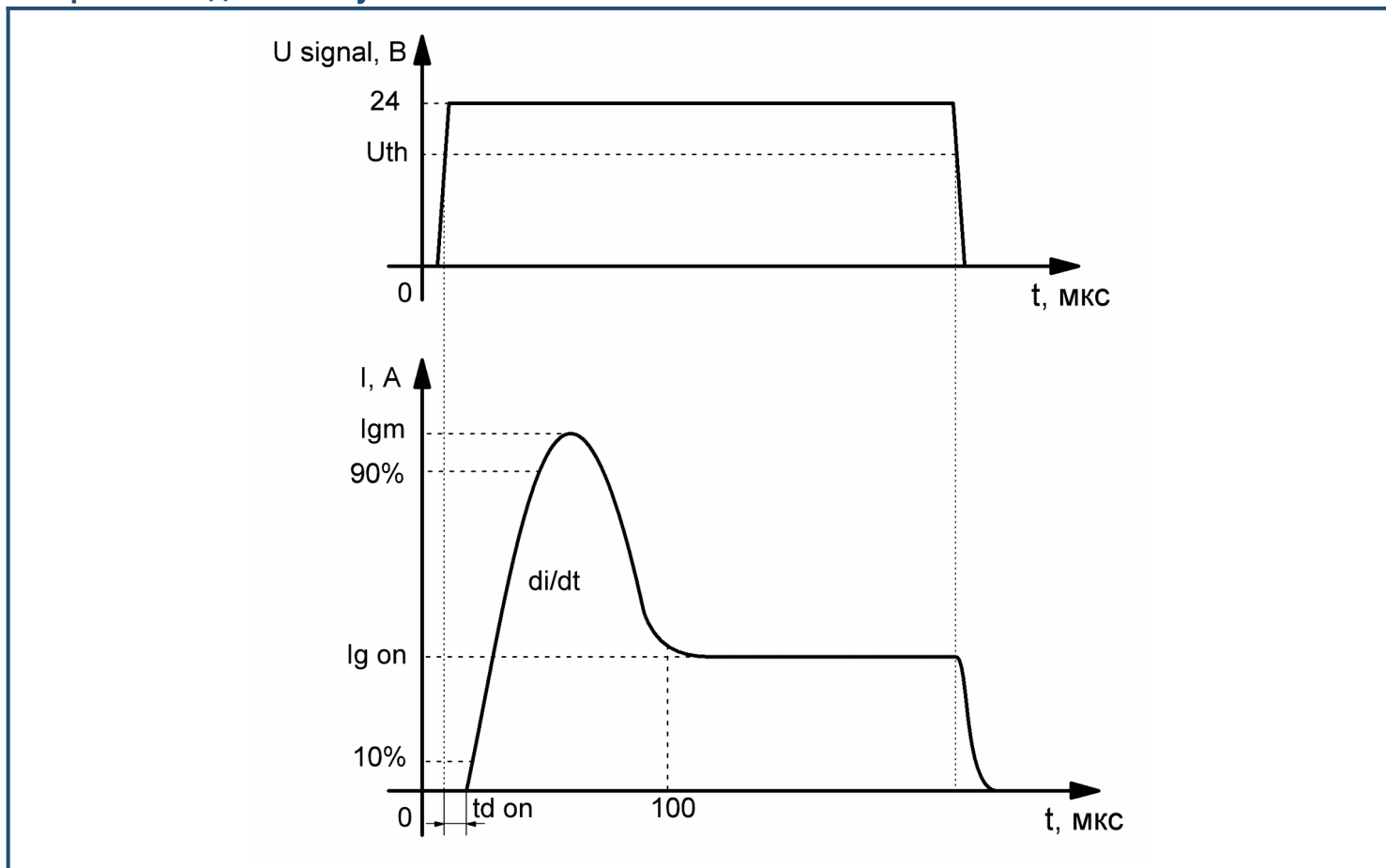
Параметр	Обозн.	Условия	Знач.	Ед.
Напряжение питания	$V_{CC}$	$V_{CC}$ к GND	26.4	В
Частота выходных импульсов	$F_{SW}$		400	Гц
Напряжение изоляции перв. к вторич.	$U_{ISOL}$	АС син 50 Hz; $t = 1$ мин.	3	кВ
Задержка на включение	$t_{D(ON)}$		25	мкс
Рабочая температура	$T_{OP}$		-40...+55	°С
Температура хранения	$T_{STOR}$		-40...+55	°С

## Характеристики

Данные приведены при температуре окружающей среды +25°С и напряжении питания  $V_{CC} = 24$  В

Параметр	Обозн.	Условия	Знач.			Ед.
			мин.	тип.	макс.	
<b>Питание</b>						
Напряжение питания	$V_{CC}$	$V_{CC}$ к GND	21.6	24	26.4	В
Ток потребления	$I_{CC}$	$F_{SW} = 50$ Hz Скважность 0,5			0.25	А
Ток потребления в режиме холостого хода	$I_{CC0}$				15	мА
<b>Входной сигнал</b>						
Пороговое напряжение входного сигнала включения драйвера	$V_{TH}$	SIGNAL к GND	18	18,3	18,5	В
Входное сопротивление цепи управления драйвера	$R_{IN}$	SIGNAL к GND		4		кОм
Задержка между выходными импульсами	$t_{DP}$		50			мкс
<b>Выходной сигнал</b>						
Амплитуда длительного поддерживающего тока	$I_{GON}$		1		1.5	А
Амплитуда форсажного импульса тока	$I_{GM}$	$U_{GC} = 1.5$ В		3.0		А
Скорость нарастания форсажного импульса тока	$di_{GM}/dt$	10-90%	2.0			А/мкс
Масса	$m$			33		г

**Габаритно-присоединительные размеры**

**Структурная схема**


**Форма выходного импульса**

**Конфигурация разъёмов**

Входной разъем (X1)	
1	Напряжение питания $V_{\text{CC}} +24\text{V}$
2	Напряжение питания $V_{\text{CC}} +24\text{V}$
3	GND
4	GND
5	GND
6	GND
7	Входной сигнал управления +24V
8	Входной сигнал управления +24V

Выходной разъем (X2)	
1	Управление
2	Управление
3	Катод
4	Катод
5	Катод
6	Катод
7	Управление
8	Управление

**Структура условного обозначения**

DT	1	3	-	3.0	-	24	-	E	-	1	
DT											Тиристорный драйвер
	1										Количество выходных каналов
		3									Максимальный выходной ток
				3.0							Напряжение изоляции (кВ)
						24					Напряжение питания
								E			Управление электрическим сигналом
								O			Управление оптическим сигналом
										1	Исполнение

Информация, содержащаяся в данном документе, защищена авторским правом. В интересах улучшения качества продукта АО «Протон-Электротекс» оставляет за собой право вносить изменения в информационные листы без предварительного уведомления.