

### Типовое применение

- Преобразователи для солнечной и ветроэнергетики
- Источники бесперебойного питания (ИБП)
- Электротранспорт
- Преобразователи частоты
- Активные выпрямители

DI28-17-E-1 двухканальный plug and play IGBT драйвер, предназначенный для IGBT-модулей с шириной основания 62 мм и напряжением до 1700 В.

### Особенности

- Двухканальный IGBT драйвер
- Класс IGBT до 1700 В
- Возможность установки непосредственно на модуль
- Максимальный импульсный ток управления  $\pm 8$  А
- Выходное напряжение управления затвором +15/-9 В
- Возможность выбора уровня входных сигналов управления +15 или +5 В
- Защита от одновременного включения двух каналов в режиме «полумост»
- Испытательное напряжение изоляции 4 кВ AC
- Частота ШИМ до 15 кГц
- Защита транзистора от КЗ с безопасным выключением
- Защита от пониженного напряжения питания
- Компактная конструкция 105x60x26 мм

### Предельно допустимые значения параметров

Параметр	Обозн.	Условия	Значение	Ед. изм.
Напряжение питания	$U_{SUP}$		15.5	В
Напряжение входных сигналов	$U_{IN\_A/B}$		15.5	В
Выходной импульсный ток	$I$		$\pm 8$	А
Частота ШИМ	$f_{SW}$	Заряд затвора $Q_G = 5600$ нКл	15	кГц
Напряжение изоляции	$U_{ISOL}$	Первич. к вторичной, 2 сек	4 000	В rms
Мощность	$P_{OUT}$	На 1 канал	2	Вт
Стойкость dU/dt, вход-выход	dU/dt	Первич. к вторичной	50	кВ/мкс
Максимальное напряжение шины DC	$U_{DC}$		1100	В
Максимальное напряжение коллектор-эмиттер	$U_{CE}$		1700	В
Рабочая температура	$T_{OP}$		-40..+85	°C
Температура хранения	$T_{STOR}$		-40..+85	°C

### Характеристики

Параметр	Обозн.	Условия	Значение			Ед. изм.
			Мин.	Тип.	Макс.	
Напряжение питания	$U_{SUP}$		14.5	15	15.5	В
Порог срабатывания защиты от пониженного напряжения	$U_{UVLO}$	Порог выключения 13.7 В Порог включения 14.3 В	13.7		14.3	В
Ток холостого хода	$I_{S(idle)}$	Без нагрузки		80		мА
Максимальный ток потребления	$I_{S(max)}$	$f_{SW} = 15$ кГц $Q_G = 5600$ нКл		390		мА
Напряжение включения управления (HIGH)	$U_{(on)}$	Амплитуда сигналов управления 15 В	8.2			В
Напряжение выключения управления (LOW)	$U_{(off)}$				6.4	В
Входное сопротивление канала управления	$R_{IN(sw)}$			3		кОм
Входная ёмкость канала управления	$C_{IN(sw)}$			100		пФ
Время задержки включения	$t_{d(on)}$			250		нс
Время задержки выключения	$t_{d(off)}$			250		нс
Мертвое время	$t_{DT}$	В режиме «полумост»	3.2		3.5	мкс



Входное сопротивление канала ошибки (A/B)	$R_{IN\_F(A)}$ , $R_{IN\_F(B)}$		4.7		кОм
Выходное напряжение при включении	$U_{G(on)}$		15		В
Выходное напряжение при выключении	$U_{G(off)}$		-9		В
Опорное напряжение для монитора DESAT	$U_{CE(ref)}$		8.2		В
Время задержки на срабатывание монитора DESAT	$t_{bl(VCE)}$		8		мкс
Минимальный номинал резистора затвора включения	$R_{G(on)}$		1		Ом
Минимальный номинал резистора затвора выключения	$R_{G(off)}$		1		Ом
Длина пути тока утечки по воздуху между первичной и вторичной стороной драйвера	$I_{clear(PS)}$		7.7		мм
Длина пути тока утечки по воздуху между вторичными сторонами драйвера	$I_{clear(SS)}$		5.8		мм
Вес	W		34.2		г

### Режим работы F out

Драйвер находится в состоянии работы в случае, если на выходе контакта F out находится логическая 1 (+15). В случае если на выходе контакта находится F out логический 0 (0 В), то драйвер находится в состоянии ошибки по одной или нескольким из следующих причин:

1. Канал А находится в ошибке.
2. Канал В находится в ошибке.
3. Напряжение питания драйвера ниже минимального (+13.7 В)

### Режим работы F out A/B

Канал A/B находится в состоянии в случае, если на выходе контакта F out A/F out B находится логическая 1 (+15). В случае если на выходе контакта находится F out A/F out B логический 0 (0 В), то драйвер находится в состоянии ошибки по одной или нескольким из следующих причин:

1. Пониженное напряжение вторичной стороны канала A/B
2. Сработала цепь DESAT (Напряжение коллектор-эмиттер больше +8В или находится в обрыве.)

### Выбор уровня входных сигналов управления Signal A/B

Для выбора амплитуды входных сигналов управления Signal A и Signal B, необходимо установить перемычку JP1 в положение 15 В или 5 В.

### Выбор режима работы

В случае если перемычка JP2 замкнута, то выбран режим «независимое управление» — т. е. канал А и канал В не зависимы друг от друга и могут быть включены одновременно.

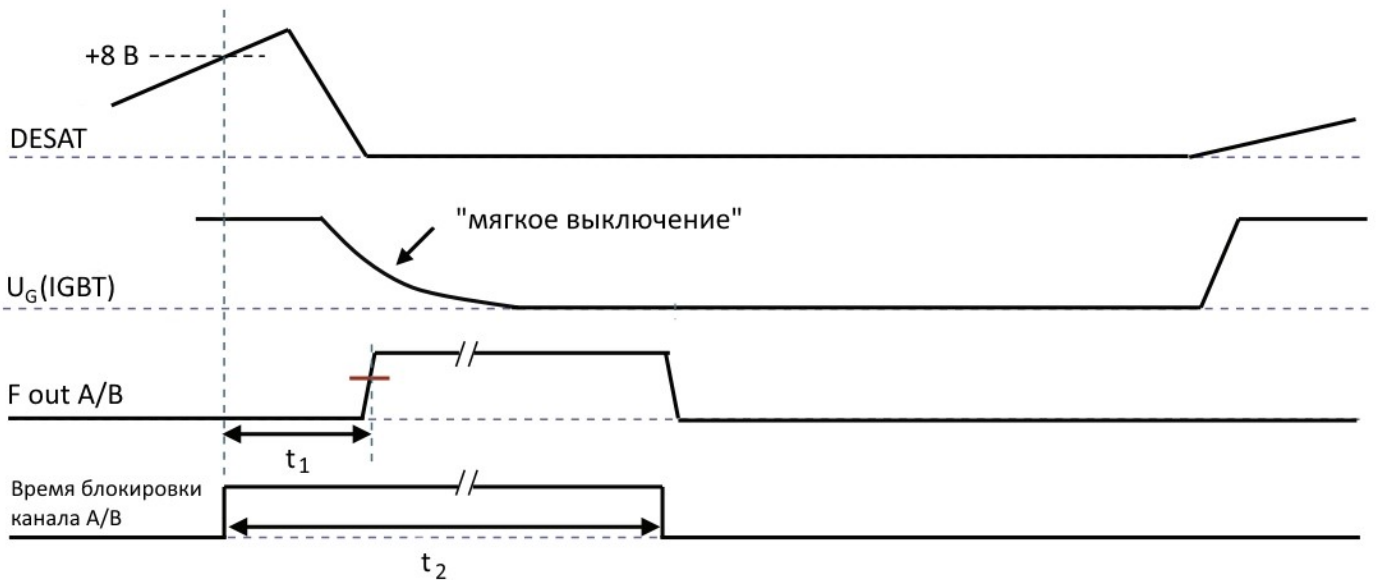
В случае если перемычка JP2 разомкнута, то выбран режим «полумост» - т. е. исключается одновременное включение канала А и канала В. Между переключениями состояния каналов появляется задержка (мертвое время  $t_{DT}$ ) 3.2 мкс.

### Режим работы защиты от пониженного напряжения

В случае если напряжение питания  $V_{CC}$  опустится ниже +13.7 В драйвер перейдет в состояние ошибки и заблокирует управление. Для выхода из состояния ошибки необходимо поднять напряжение питания  $V_{CC}$  до значения +14.5 В.

### Режим работы цепи DESAT

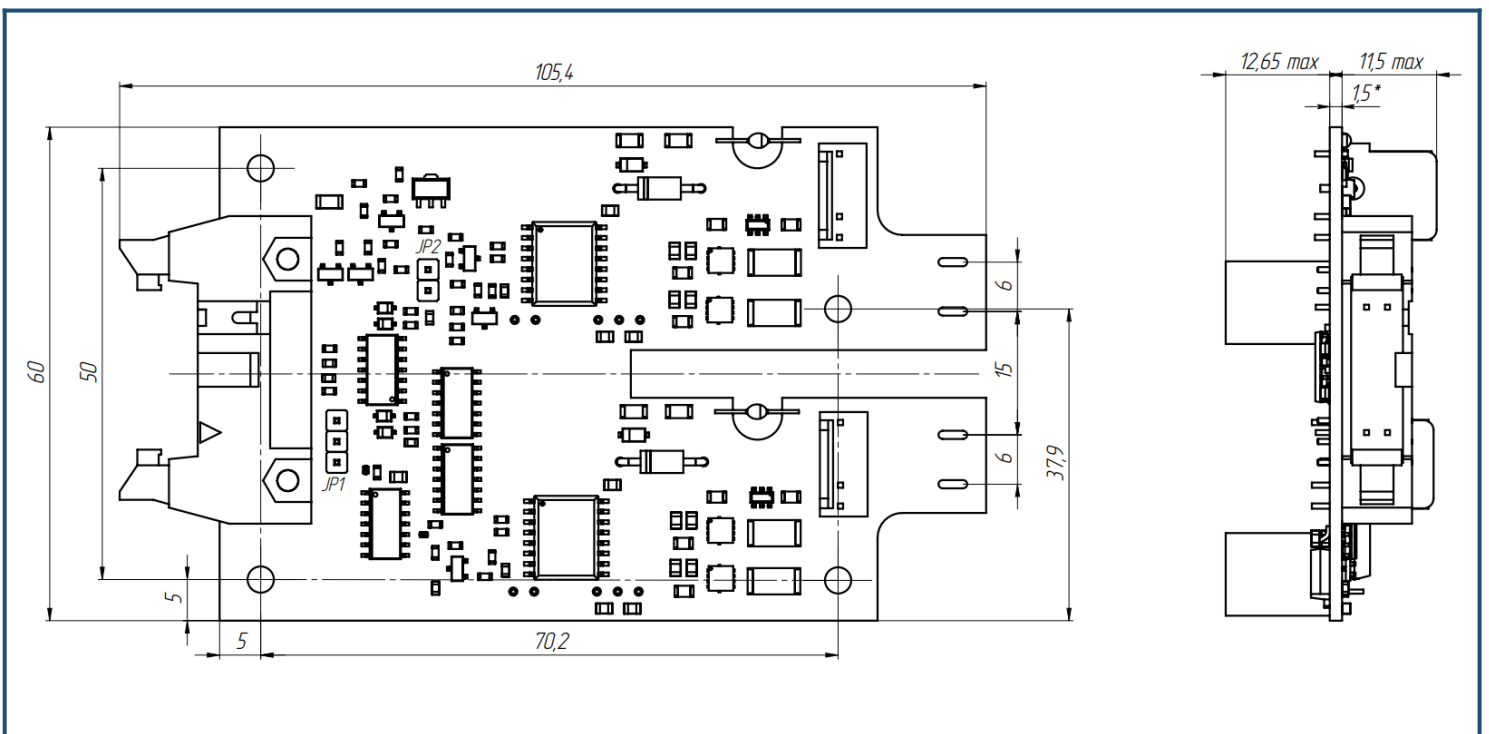
Цепь DESAT является защитной цепью драйвера, позволяющая защитить IGBT модуль от токов высокой амплитуды. Цепь с задержкой 8 мкс после начала включения IGBT начинает контролировать падение напряжение IGBT транзистора между выводами коллектор-эмиттер. В случае если падение напряжение превысит значение +8В, драйвер выключит IGBT модуль с задержкой 350 нс при помощи функции «мягкого» выключения, заблокирует входные сигналы управления. Выходы драйвера F out A/B и F out будут переведены в состояние ошибки.

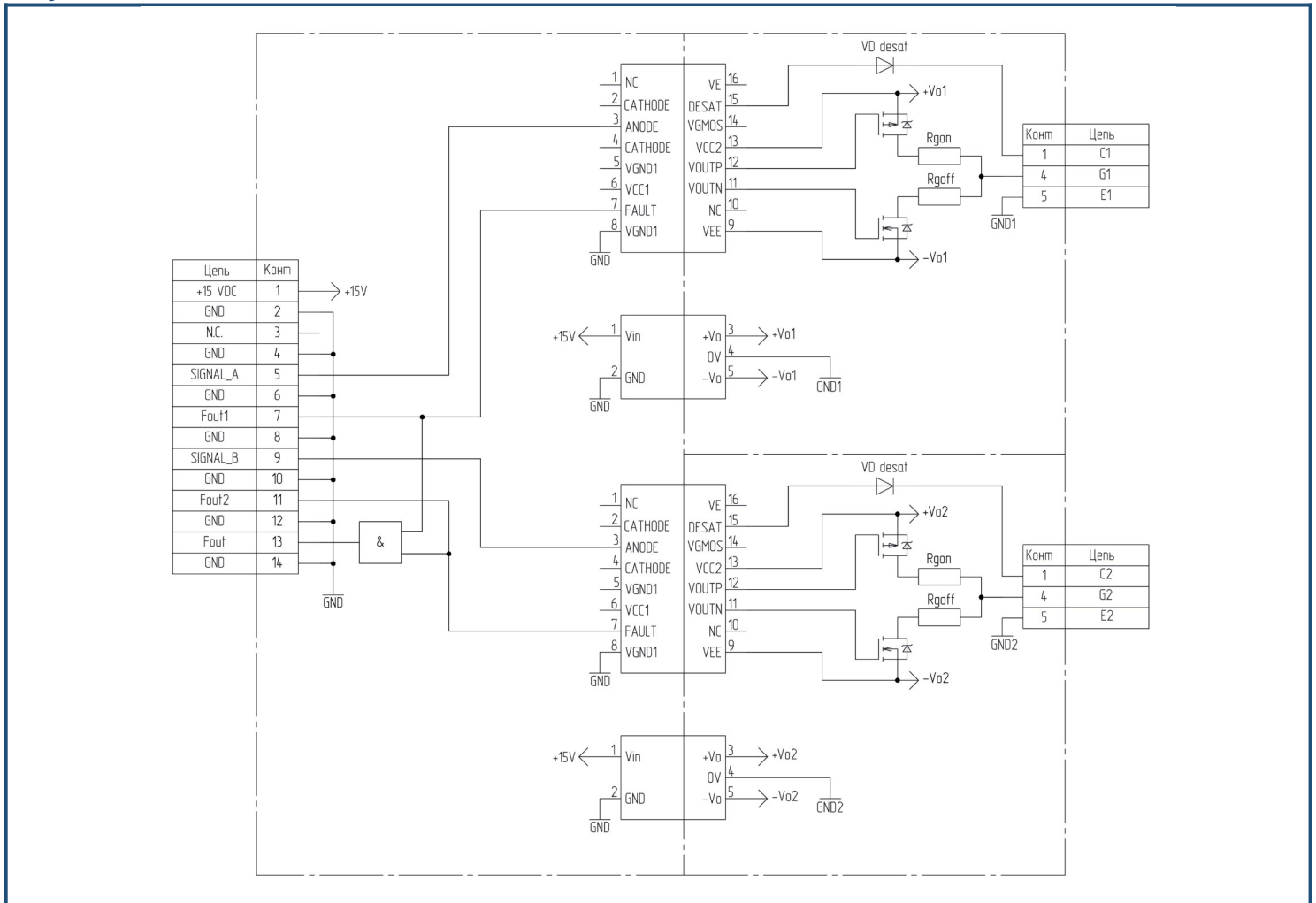


$t_1$  – время задержки включения ошибки 500 нс

$t_2$  – время блокировки управления каналом. 1.5 мкс

### Габаритные размеры



**Функциональная схема**

**Описание входного разъема (IDCC 14MR)**

№ pin	Входной разъем	№ pin	Входной разъем
1	Питание +15В	2	GND
3	Не подключать	4	GND
5	Signal A	6	GND
7	F out 1	8	GND
9	Signal B	10	GND
11	F out 2	12	GND
13	F out (общ)	14	GND

**Руководство по маркировке**

DI	2	8	-	17	-	E	-	1	
DI									IGBT драйвер
	2								Количество выходных каналов
		8							Максимальный импульсный выходной ток
				17					Класс IGBT модуля
						E			Электрический интерфейс
								1	Исполнение для IGBT модулей типа MIAA

Информация, содержащаяся в данном документе, защищена авторским правом. В интересах улучшения качества продукта АО «Протон-Электротекс» оставляет за собой право вносить изменения в информационные листы без предварительного уведомления.