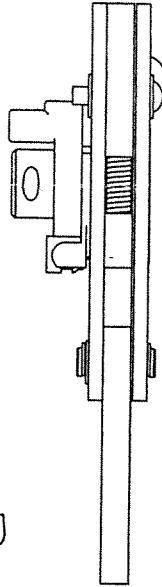
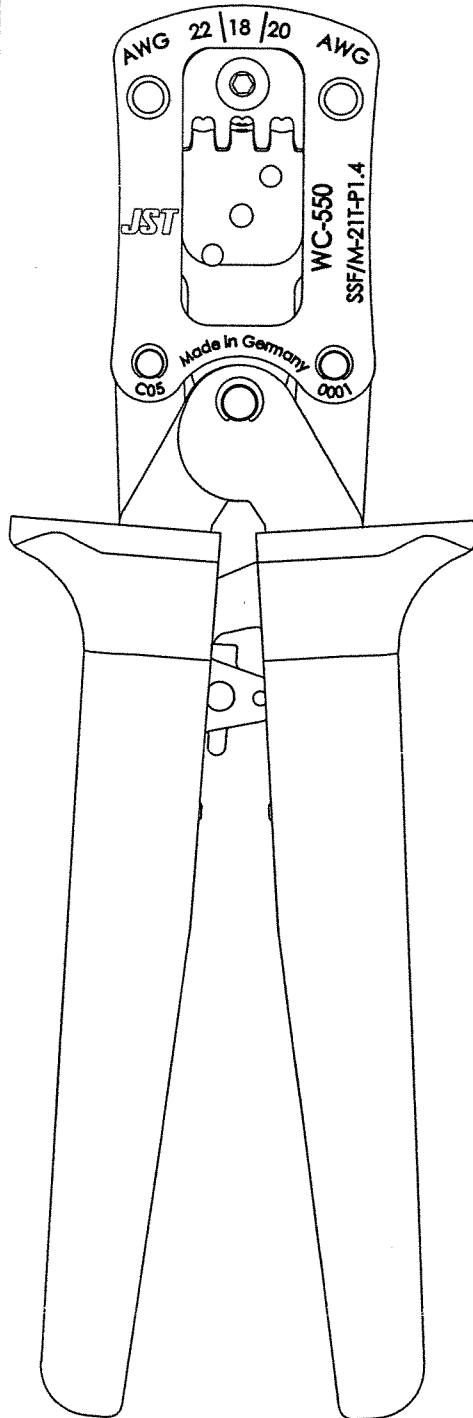


JST

WC-550 Handtool



- Linearer Hub
Straight action principle
- Entriegelbare Zwangssperre
Ratchet release
- Kontaktpositionierung mit Klapppositionierer
Contact positioning with flap locator
- Präzise geschliffene Profile
Precisely ground profiles
- Ergonomisch gestylte Softhandgriffe
Ergonomic soft grips
- Farbe: Türkisgrün (ähnlich RAL 6016)
Colour: green (similar RAL 6016)
- Voll recycelfähig
Fully recyclable
- Anwendungsbereich: SSM / SSF
Application range: SSM / SSF

Patent.
DE 3411397
EP 0156168
US 4.700.592

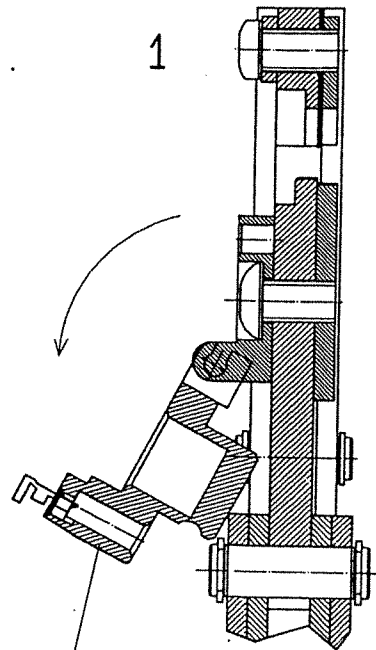
Bedienhinweis auf Rückseite
Operating instructions see overleaf

Leiterquerschnitt Cross section range	Crimphöhe Leiter Crimp height Wire +/-0.05	Crimphöhe Isolation Crimp height insulation	Kontakt Contact Nr.: / No.:
AWG 22	0,90	(2.1)	SSF-21T-P1.4 Buchse / receptacle SSM-21T-P1.4 Stift / Pin
AWG 18	1,10	(2.2)	
AWG 20	1,00	(2.2)	

BEDIENUNGSHINWEIS OPERATING INSTRUCTIONS

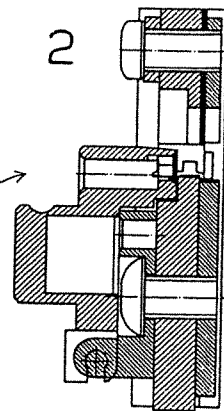
PROFESSIONAL CRIMPWERKZEUG
PROFESSIONAL CRIMPING TOOL
TYP: CS10-...CSE10-...

Werkzeug nur für den bestimmungsgemäßen
Gebrauch verwenden!
Use tool only for designed purpose!



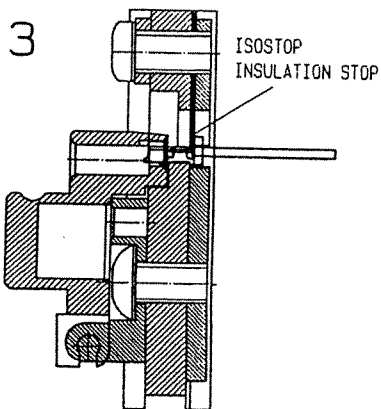
- 1.) Handzange bis Anschlag öffnen
Open pliers until stop
- 2.) Klapppositionierer öffnen,
Verbinder bis Anschlag einlegen,
dabei auf korrekte Lage achten.

Open flap locator,
insert contact up to stop
(make sure contact is inserted properly)



- 3.) Klapppositionierer schließen
Close flap locator

- 4.) Zange bis auf 1. Zahn vorschließen
Leiter in Kontakt einfügen
Pre-close pliers up to 1. ratchet
tooth
Insert wire into contact



- 5.) Zange schließen,
bis Rastzahn Zange
zum Öffnen freigibt.
Close the pliers until
automatic ratchet release.

- 6.) Klapppositionierer öffnen.
Leiter mit Kontakt
aus Positionierer entnehmen
Open flap locator.
Take wire with contact out of locator

