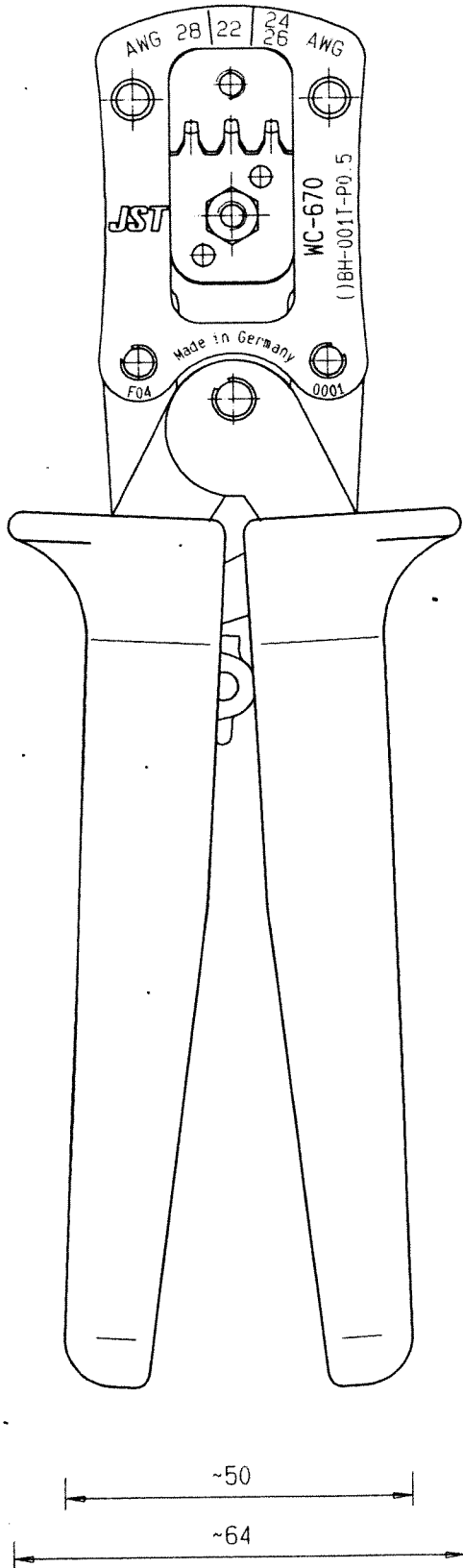


VERTEILER	
KST.	BEZEI.
0210	MF1
0300	MF2
0400	MGM
0710	QS
0110	AV
0312	MF3
0340	WML
0990	EK
0994	EK

# JST

## PROFESSIONAL HANDCRIMPWERKZEUG PROFESSIONAL HAND CRIMPING TOOL

TYP: CS10-WC-670  
Code-Nr.: 0187-93000



Linearer Hub  
Straight action principle

Entriegelbare Zwangssperre  
Ratchet release

Einfache Druckjustage durch Bolzenwechsel  
Easy readjustment of load

Kontaktpositionierung mit Klapppositionierer  
Contact positioning flap locator

Präzise geschliffene Profile  
Precisely ground profiles

Modernste ergonomisch gestylte Softhandgriffe  
Farbe: TÜRKISGRÜN (RAL 6016)  
Ergonomic soft grips, colour: green (RAL 6016)

Voll recyclefähig  
Fully recyclable

Anwendungsbereich: SBH-001T-PO.5  
Application range:

Leiterquerschnitt Cross section range	Crimphöhe Crimp height
AWG 28	0.60~0.65
AWG 22	0.70~0.80
AWG 24-26	

Patent: DE 3411397  
EP 0156168  
US 4.700.592

Bedienungshinweis auf Rückseite  
Operating instructions see overleaf

Alle Rechte an diesem Dokument liegen bei  
WEZAG GmbH, WERKZEUGFABRIK 35260 Stadthausen

CODE-NR.: 0187M93000  
22.06.04 Sieglinde Fraas-Möll

Werkzeug nur für den bestimmungsgemäßen Gebrauch verwenden!  
Use tool only for designed purpose!

1.) Handzange bis Anschlag öffnen  
Open pliers until stop

2.) Klapppositionierer öffnen,  
Verbinder bis Anschlag einlegen,  
dabei auf korrekte Lage achten.

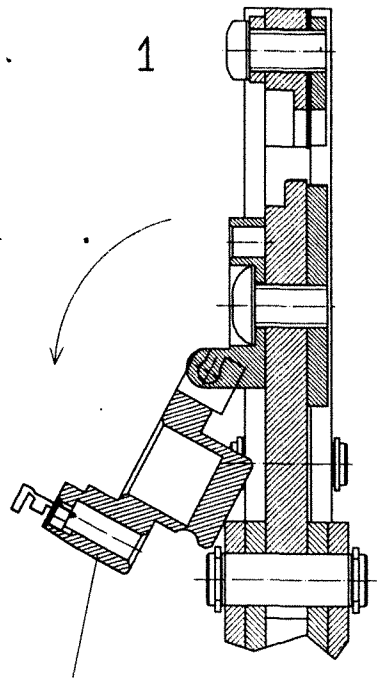
Open flap locator,  
insert contact up to stop  
(make sure contact is inserted properly)

3.) Klapppositionierer schließen  
Close flap locator

4.) Zange bis auf 1. Zahn vorschließen  
Leiter in Kontakt einfügen  
Pre-close pliers up to 1. ratchet  
tooth  
Insert wire into contact

5.) Zange schließen,  
bis Rastzahn Zange  
zum Öffnen freigibt.  
Close the pliers until  
automatic ratchet release.

6.) Klapppositionierer öffnen.  
Leiter mit Kontakt  
aus Positionierer entnehmen  
Open flap locator.  
Take wire with contact out of locator



Klapppositionierer  
Flap locator

