

**Быстродействующий
Тиристор
Тип ТБ243-500-15**

Низкие динамические потери
Разветвленный управляющий электрод для
высоких скоростей нарастания тока

Средний прямой ток	I_{TAV}		500 А			
Повторяющееся импульсное напряжение в закрытом состоянии	U_{DRM}		1000...1500 В			
Повторяющееся импульсное обратное напряжение	U_{RRM}					
Время выключения	t_q		12.5, 16.0, 20.0, 25.0 мкс			
$U_{DRM}, U_{RRM}, В$	1000	1100	1200	1300	1400	1500
Класс по напряжению	10	11	12	13	14	15
$T_j, ^\circ C$	-60...+125					

ПРЕДЕЛЬНО ДОПУСТИМЫЕ ЗНАЧЕНИЯ ПАРАМЕТРОВ

Обозначение и наименование параметра		Ед. изм.	Значение	Условия измерения	
Параметры в проводящем состоянии					
I_{TAV}	Средний ток в открытом состоянии	А	500 576 856	$T_c=91^\circ C$; двухстороннее охлаждение; $T_c=85^\circ C$; двухстороннее охлаждение; $T_c=55^\circ C$; двухстороннее охлаждение; 180 эл. град. синус; 50 Гц	
I_{TRMS}	Действующий ток в открытом состоянии	А	785	$T_c=91^\circ C$; двухстороннее охлаждение; 180 эл. град. синус; 50 Гц	
I_{TSM}	Ударный ток в открытом состоянии	кА	11.0 13.0	$T_j=T_{jmax}$ $T_j=25^\circ C$	180 эл. град. синус; $t_p=10$ мс; единичный импульс; $U_D=U_R=0$ В; Импульс управления: $I_G=I_{FGM}$; $U_G=20$ В; $t_{GP}=50$ мкс; $di_G/dt=1$ А/мкс
			12.0 14.0	$T_j=T_{jmax}$ $T_j=25^\circ C$	180 эл. град. синус; $t_p=8.3$ мс; единичный импульс; $U_D=U_R=0$ В; Импульс управления: $I_G=I_{FGM}$; $U_G=20$ В; $t_{GP}=50$ мкс; $di_G/dt=1$ А/мкс
I^2t	Защитный фактор	$A^2c \cdot 10^3$	600 840	$T_j=T_{jmax}$ $T_j=25^\circ C$	180 эл. град. синус; $t_p=10$ мс; единичный импульс; $U_D=U_R=0$ В; Импульс управления: $I_G=I_{FGM}$; $U_G=20$ В; $t_{GP}=50$ мкс; $di_G/dt=1$ А/мкс
			590 810	$T_j=T_{jmax}$ $T_j=25^\circ C$	180 эл. град. синус; $t_p=8.3$ мс; единичный импульс; $U_D=U_R=0$ В; Импульс управления: $I_G=I_{FGM}$; $U_G=20$ В; $t_{GP}=50$ мкс; $di_G/dt=1$ А/мкс

Блокирующие параметры				
U_{DRM}, U_{RRM}	Повторяющееся импульсное обратное напряжение и повторяющееся импульсное напряжение в закрытом состоянии	В	1000...1500	$T_{j\ min} < T_j < T_{j\ max}$; 180 эл. град. синус; 50 Гц; управление разомкнуто
U_{DSM}, U_{RSM}	Неповторяющееся импульсное обратное напряжение и неповторяющееся импульсное напряжение в закрытом состоянии	В	1100...1600	$T_{j\ min} < T_j < T_{j\ max}$; 180 эл. град. синус; единичный импульс; управление разомкнуто
U_D, U_R	Постоянное обратное и постоянное прямое напряжение	В	$0.6 \cdot U_{DRM}$ $0.6 \cdot U_{RRM}$	$T_j = T_{j\ max}$; управление разомкнуто
Параметры управления				
I_{FGM}	Максимальный прямой ток управления	А	8	$T_j = T_{j\ max}$
U_{RGM}	Максимальное обратное напряжение управления	В	5	
P_G	Максимальная рассеиваемая мощность по управлению	Вт	8	$T_j = T_{j\ max}$ для постоянного тока управления
Параметры переключения				
$(di_T/dt)_{crit}$	Критическая скорость нарастания тока в открытом состоянии ($f=1\ Hz$)	А/мкс	2000	$T_j = T_{j\ max}$; $U_D = 0.67 \cdot U_{DRM}$; $I_{TM} = 4600\ A$; Импульс управления: $I_G = 2\ A$; $U_G = 20\ В$; $t_{GP} = 50\ мкс$; $di_G/dt = 2\ A/мкс$
Тепловые параметры				
T_{stg}	Температура хранения	°С	-60...+50	
T_j	Температура р-п перехода	°С	-60...+125	
Механические параметры				
F	Монтажное усилие	кН	14.0...16.0	
a	Ускорение	м/с ²	50	В зажатом состоянии

ХАРАКТЕРИСТИКИ

Обозначение и наименование характеристики		Ед. изм.	Значение	Условия измерения
Характеристики в проводящем состоянии				
U_{TM}	Импульсное напряжение в открытом состоянии, макс	В	2.40	$T_j = 25\ ^\circ C$; $I_{TM} = 1570\ A$
$U_{T(ГО)}$	Пороговое напряжение, макс	В	1.475	$T_j = T_{j\ max}$; $0.5 \pi I_{TAV} < I_T < 1.5 \pi I_{TAV}$
r_T	Динамическое сопротивление в открытом состоянии, макс	МОм	0.595	
I_H	Ток удержания, макс	мА	500	$T_j = 25\ ^\circ C$; $U_D = 12\ В$; управление разомкнуто
Блокирующие характеристики				
I_{DRM}, I_{RRM}	Повторяющийся импульсный обратный ток и повторяющийся импульсный ток в закрытом состоянии, макс	мА	100	$T_j = T_{j\ max}$; $U_D = U_{DRM}$; $U_R = U_{RRM}$
$(du_D/dt)_{crit}$	Критическая скорость нарастания напряжения в закрытом состоянии ¹⁾ , мин	В/мкс	200, 320, 500, 1000, 1600, 2000, 2500	$T_j = T_{j\ max}$; $U_D = 0.67 \cdot U_{DRM}$; управление разомкнуто

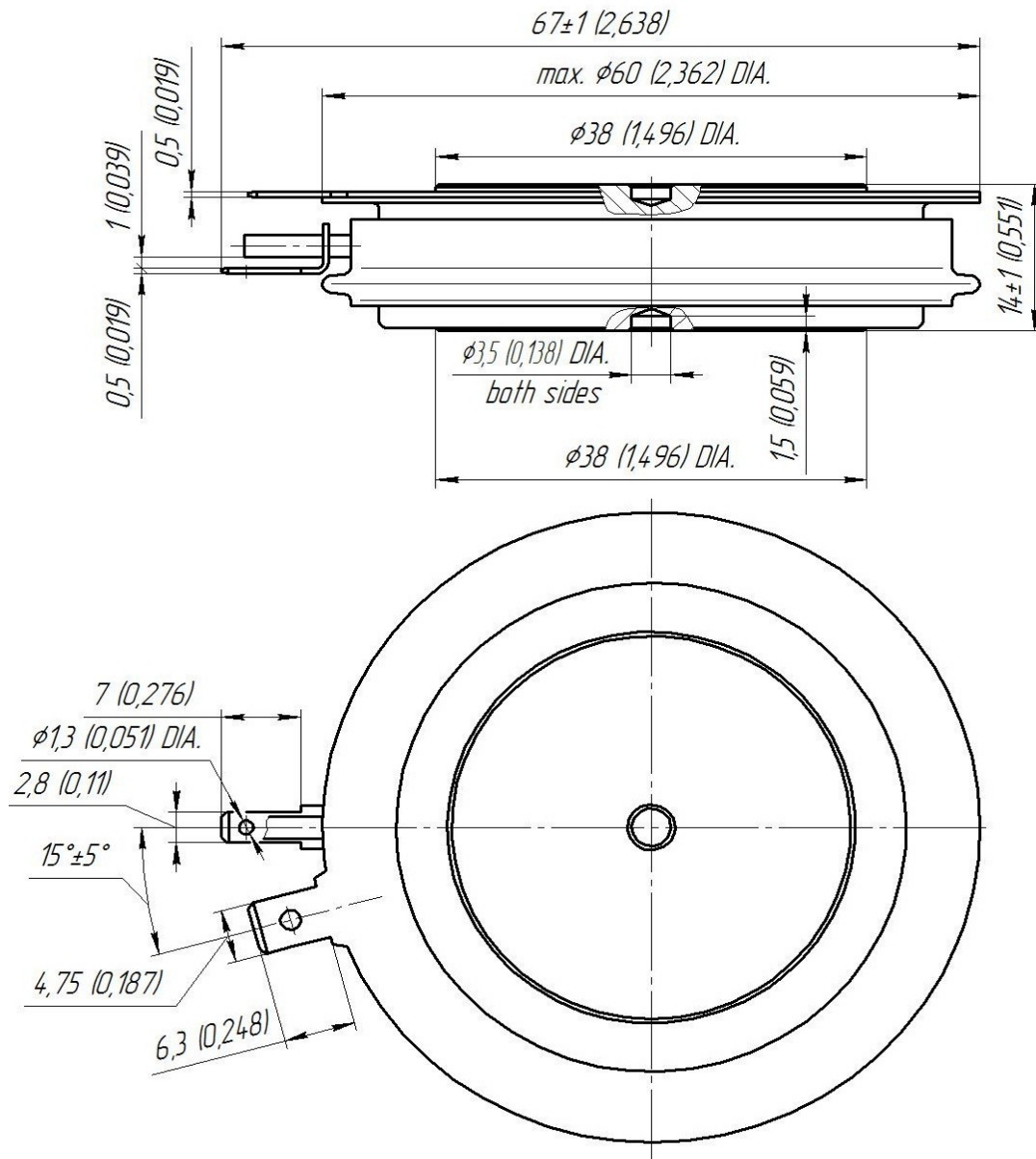
Характеристики управления					
U_{GT}	Отпирающее постоянное напряжение управления, макс	В	3.00 2.50 1.50	$T_j = T_{j \min}$ $T_j = 25 \text{ }^\circ\text{C}$ $T_j = T_{j \max}$	$U_D = 12 \text{ В}; I_D = 3 \text{ А};$ Постоянный ток управления
I_{GT}	Отпирающий постоянный ток управления, макс	мА	500 300 150	$T_j = T_{j \min}$ $T_j = 25 \text{ }^\circ\text{C}$ $T_j = T_{j \max}$	
U_{GD}	Неотпирающее постоянное напряжение управления, мин	В	0.45	$T_j = T_{j \max};$ $U_D = 0.67 \cdot U_{DRM};$	Постоянный ток управления
I_{GD}	Неотпирающий постоянный ток управления, мин	мА	45.00		

Динамические характеристики					
t_{gd}	Время задержки включения, макс	мкс	0.90	$T_j = 25 \text{ }^\circ\text{C}; U_D = 600 \text{ В}; I_{TM} = I_{TAV};$ $di/dt = 200 \text{ А/мкс};$	
t_{gt}	Время включения ²⁾ , макс	мкс	1.60, 2.00, 2.50, 3.20	Импульс управления: $I_G = 2 \text{ А}; U_G = 20 \text{ В};$ $t_{GP} = 50 \text{ мкс}; di_G/dt = 2 \text{ А/мкс}$	
t_q	Время выключения ³⁾ , макс	мкс	12.5, 16.0, 20.0, 25.0	$du_D/dt = 50 \text{ В/мкс};$	$T_j = T_{j \max}; I_{TM} = I_{TAV};$ $di_R/dt = -10 \text{ А/мкс};$ $U_R = 100 \text{ В};$ $U_D = 0.67 U_{DRM}$
			16.0, 20.0, 25.0, 32.0	$du_D/dt = 200 \text{ В/мкс};$	

Тепловые характеристики					
R_{thjc}	Тепловое сопротивление р-п переход-корпус, макс	$^\circ\text{C/Вт}$	0.0300	Постоянный ток	Двухстороннее охлаждение
R_{thjc-A}			0.0660		Охлаждение со стороны анода
R_{thjc-K}			0.0540		Охлаждение со стороны катода
R_{thck}	Тепловое сопротивление корпус-охладитель, макс	$^\circ\text{C/Вт}$	0.0060	Постоянный ток	

Механические характеристики					
w	Масса, макс	г	180		
D_s	Длина пути тока утечки по поверхности	мм (дюйм)	7.86 (0.309)		
D_a	Длина пути тока утечки по воздуху	мм (дюйм)	6.10 (0.240)		

МАРКИРОВКА								ПРИМЕЧАНИЕ																							
ТБ	243	500	15	A2	M3	K4	УХЛ2	¹⁾ Критическая скорость нарастания напряжения в закрытом состоянии <table border="1"> <thead> <tr> <th>Обозначение группы</th> <th>P2</th> <th>K2</th> <th>E2</th> <th>A2</th> <th>T1</th> <th>P1</th> <th>M1</th> </tr> </thead> <tbody> <tr> <td>$(du_D/dt)_{crit}, \text{ В/мкс}$</td> <td>200</td> <td>320</td> <td>500</td> <td>1000</td> <td>1600</td> <td>2000</td> <td>2500</td> </tr> </tbody> </table>								Обозначение группы	P2	K2	E2	A2	T1	P1	M1	$(du_D/dt)_{crit}, \text{ В/мкс}$	200	320	500	1000	1600	2000	2500
Обозначение группы	P2	K2	E2	A2	T1	P1	M1																								
$(du_D/dt)_{crit}, \text{ В/мкс}$	200	320	500	1000	1600	2000	2500																								
1	2	3	4	5	6	7	8																								
1. Быстродействующий тиристор 2. Конструктивное исполнение 3. Средний ток в открытом состоянии, А 4. Класс по напряжению 5. Критическая скорость нарастания напряжения в закрытом состоянии 6. Группа по времени выключения ($du_D/dt = 50 \text{ В/мкс}$) 7. Группа по времени включения 8. Климатическое исполнение по ГОСТ 15150: УХЛ2, Т2								²⁾ Время включения <table border="1"> <thead> <tr> <th>Обозначение группы</th> <th>T4</th> <th>P4</th> <th>M4</th> <th>K4</th> </tr> </thead> <tbody> <tr> <td>$t_{gt}, \text{ мкс}$</td> <td>1.60</td> <td>2.00</td> <td>2.50</td> <td>3.20</td> </tr> </tbody> </table>								Обозначение группы	T4	P4	M4	K4	$t_{gt}, \text{ мкс}$	1.60	2.00	2.50	3.20						
Обозначение группы	T4	P4	M4	K4																											
$t_{gt}, \text{ мкс}$	1.60	2.00	2.50	3.20																											
								³⁾ Время выключения ($du_D/dt = 50 \text{ В/мкс}$) <table border="1"> <thead> <tr> <th>Обозначение группы</th> <th>X3</th> <th>T3</th> <th>P3</th> <th>M3</th> </tr> </thead> <tbody> <tr> <td>$t_q, \text{ мкс}$</td> <td>12.5</td> <td>16.0</td> <td>20.0</td> <td>25.0</td> </tr> </tbody> </table>								Обозначение группы	X3	T3	P3	M3	$t_q, \text{ мкс}$	12.5	16.0	20.0	25.0						
Обозначение группы	X3	T3	P3	M3																											
$t_q, \text{ мкс}$	12.5	16.0	20.0	25.0																											



Все размеры в миллиметрах (дюймах)

Содержащаяся здесь информация является конфиденциальной и находится под защитой авторских прав. В интересах улучшения качества продукции, АО «Протон-Электротекс» оставляет за собой право изменять информационные листы без уведомления.