

Типовое применение

- Преобразователи для солнечной и ветроэнергетики
- Источники бесперебойного питания (ИБП)
- Электротранспорт
- Преобразователи частоты
- Активные выпрямители

DI215-17-E-2 двухканальный plug and play IGBT драйвер, предназначенный для IGBT-модулей с высотой корпуса 17 мм и напряжением до 1700 В с контактами управления «Press-fit».

Особенности

- Двухканальный IGBT драйвер
- Класс IGBT до 1700 В
- Возможность установки непосредственно на модуль
- Максимальный импульсный ток управления ± 15 А
- Выходное напряжение затвора +15/-9 В
- Возможность выбора уровня входных сигналов управления +15 или +5 В
- Защита от одновременного включения двух каналов в режиме «полумост»
- Испытательное напряжение изоляции 4 кВ AC
- Частота ШИМ до 15 кГц
- Защита транзистора от КЗ с безопасным выключением
- Защита от пониженного напряжения питания
- Компактная конструкция 100x62x30.5 мм

Предельно допустимые значения параметров

Параметр	Обозн.	Условия	Значение	Ед. изм.
Напряжение питания	U_{SUP}		15.5	В
Напряжение входных сигналов	$U_{IN_A/B}$		15.5	В
Выходной импульсный ток	I		± 15	А
Частота ШИМ	f_{SW}	Заряд затвора $Q_G = 5600$ нКл	15	кГц
Напряжение изоляции	U_{ISOL}	Первич. к вторичной, 2 сек	4000	В rms
Мощность	P_{OUT}	На 1 канал	2	Вт
Стойкость dU/dt, вход-выход	dU/dt	Первич. к вторичной	50	кВ/мкс
Максимальное напряжение шины DC	U_{DC}		1100	В
Максимальное напряжение коллектор-эмиттер	U_{CE}		1700	В
Рабочая температура	T_{OP}		-40..+85	°C
Температура хранения	T_{STOR}		-40..+85	°C

Характеристики

Параметр	Обозн.	Условия	Значение			Ед. изм.
			Мин.	Тип.	Макс.	
Напряжение питания	U_{SUP}		14.5	15	15.5	В
Порог срабатывания защиты от пониженного напряжения	U_{UVLO}	Порог выключения 13.7 В Порог включения 14.3 В	13.7		14.3	В
Ток холостого хода	$I_{S(idle)}$	Без нагрузки		80		мА
Максимальный ток потребления	$I_{S(max)}$	$f_{SW} = 15$ кГц $Q_G = 5600$ нКл		390		мА
Напряжение включения управления (HIGH)	$U_{(on)}$	Амплитуда сигналов управления 15 В	8.2			В
Напряжение выключения управления (LOW)	$U_{(off)}$				6.4	В
Входное сопротивление канала управления	$R_{IN(sw)}$			3		кОм
Входная ёмкость канала управления	$C_{IN(sw)}$			100		пФ
Время задержки включения	$t_{d(on)}$			250		нс
Время задержки выключения	$t_{d(off)}$			250		нс
Мертвое время	t_{IDT}	В режиме «полумост»		3.2		мкс

Входное сопротивление канала ошибки (F out A/ F out B)	$R_{IN_F(A)}$, $R_{IN_F(B)}$		4.7		кОм
Выходное напряжение при включении	$U_{G(on)}$		15		В
Выходное напряжение при выключении	$U_{G(off)}$		-9		В
Опорное напряжение для монитора DESAT	$U_{CE(ref)}$		8.2		В
Время задержки на срабатывание монитора DESAT	$t_{bl(VCE)}$		8		мкс
Минимальный номинал резистора затвора включения	$R_{G(on)}$		1		Ом
Минимальный номинал резистора затвора выключения	$R_{G(off)}$		1		Ом
Длина пути тока утечки по воздуху между первичной и вторичной стороной драйвера	$I_{clear(PS)}$		7.7		мм
Длина пути тока утечки по воздуху между вторичными сторонами драйвера	$I_{clear(SS)}$		4.5		мм
Длина пути тока утечки по воздуху между посадочным отверстием для разъема NTC термистора и первичной стороной драйвера	$I_{clear(TS)}$		2		мм
Вес	W		36.8		г

Режим работы F out

При отсутствии ошибки на выходе контакта F out присутствует логическая 1 (соответствует напряжению питания V_{cc}). В случае если на выходе контакта F out присутствует логический 0 (0 В), то драйвер находится в состоянии ошибки.

Драйвер может перейти в состояние ошибки по следующим причинам:

1. Канал А находится в ошибке.
2. Канал В находится в ошибке.
3. Напряжение питания драйвера ниже минимально допустимого(+13.7 В)

Режим работы F out A/B

Каналы F out A/B являются цифровыми выходами с открытым коллектором и не имеют собственной подтяжки, поэтому ему требуется внешний резистор с источником питания для монитора состояния ошибки. В случае нормальной работы транзистор закрыт, на выходе контакта присутствует напряжение питания внешнего источника. В случае возникновения ошибки транзистор переходит в открытое состояние, внешний сигнал подтягивается к GND через встроенный резистор 4.7 кОм.

Драйвер может перейти в состояние ошибки по следующим причинам:

1. Пониженное напряжение вторичной стороны каналов A/B
2. Сработала цепь DESAT (Напряжение коллектор-эмиттер больше +8 В или находится в обрыве.)

Выбор уровня входных сигналов управления Signal A/B

Для выбора амплитуды входных сигналов управления Signal A и Signal B, необходимо установить перемычку JP1 в положение 15 В или 5 В.

Режим работы защиты от пониженного напряжения

В случае если напряжение питания V_{cc} опустится ниже +13.7 В драйвер перейдет в состояние ошибки и заблокирует управление. Для выхода из состояния ошибки необходимо поднять напряжение питания V_{cc} до значения +14.5 В.

Режим работы Mod select

Выход mod select служит для выбора режима работы драйвера. В случае если mod select не подключен, то выбран режим независимого управления. Данный режим позволяет управлять каналами независимо. Допускается одновременное включение каналов А и В.

В случае если mod select притянут на GND, то выбран режим «полумост» - т. е. исключается одновременное включение канала А и канала В. Между переключениями состояния каналов появляется задержка (мертвое время $t_{\text{ДТ}}$) 3.2 мкс.

Режим работы блокировки управления ТВ

Выход ТВ является программируемым выводом и определяет время блокировки входных сигналов управления после возникновения ошибки. При подключении драйвера необходимо подключить данный вывод к GND драйвера. В случае если вывод притянут к GND без резистора задержка будет минимальной (300 мкс*). Для программирования времени задержки необходимо подключить данный вывод через внешний резистор $R_{\text{ТВ}}$. Значение сопротивления для необходимого времени можно вычислить по следующей формуле :

$$TB = 300 + \left(\frac{R_{TB}}{5} \right)$$

TB – время задержки блокировки в мкс.

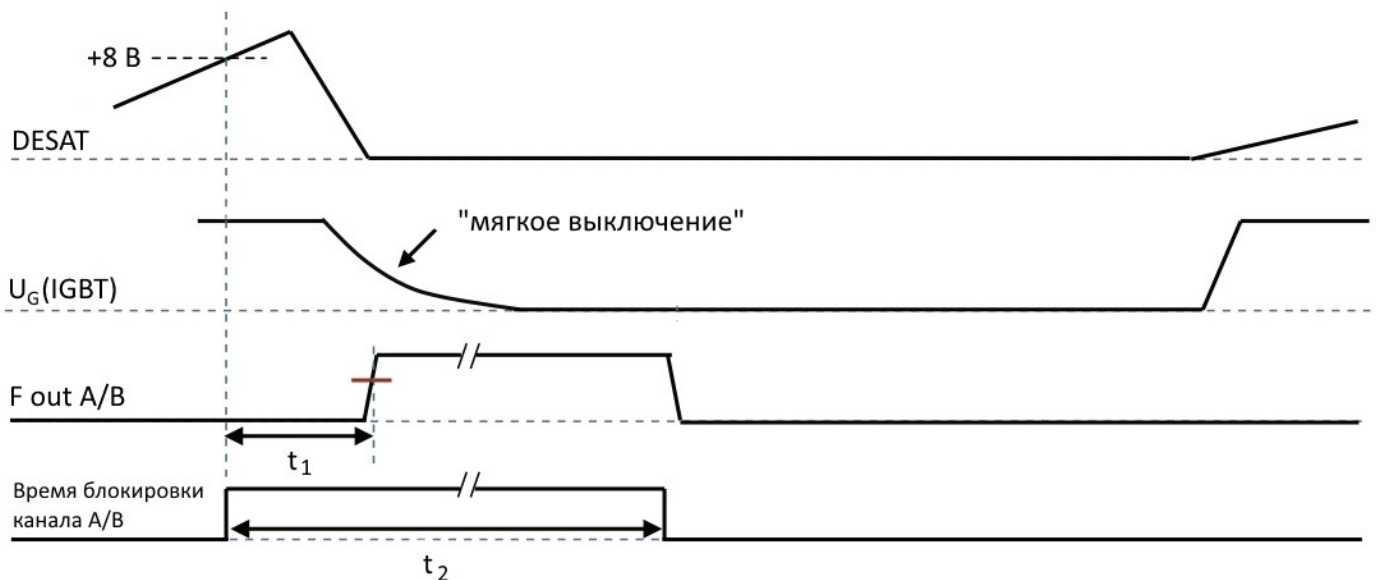
$R_{\text{ТВ}}$ – сопротивление резистора $R_{\text{ТВ}}$ в Ом.

В случае если вывод не будет подключен к земле через резистор или на прямую, драйвер не выйдет из состояния ошибки после её устранения.

* - 300 мкс в случае возникновения ошибки по причине пониженного напряжения питания, в случае перехода в состояние ошибки по причине срабатывания DESAT контроля минимальное время блокировки составит 750 мкс.

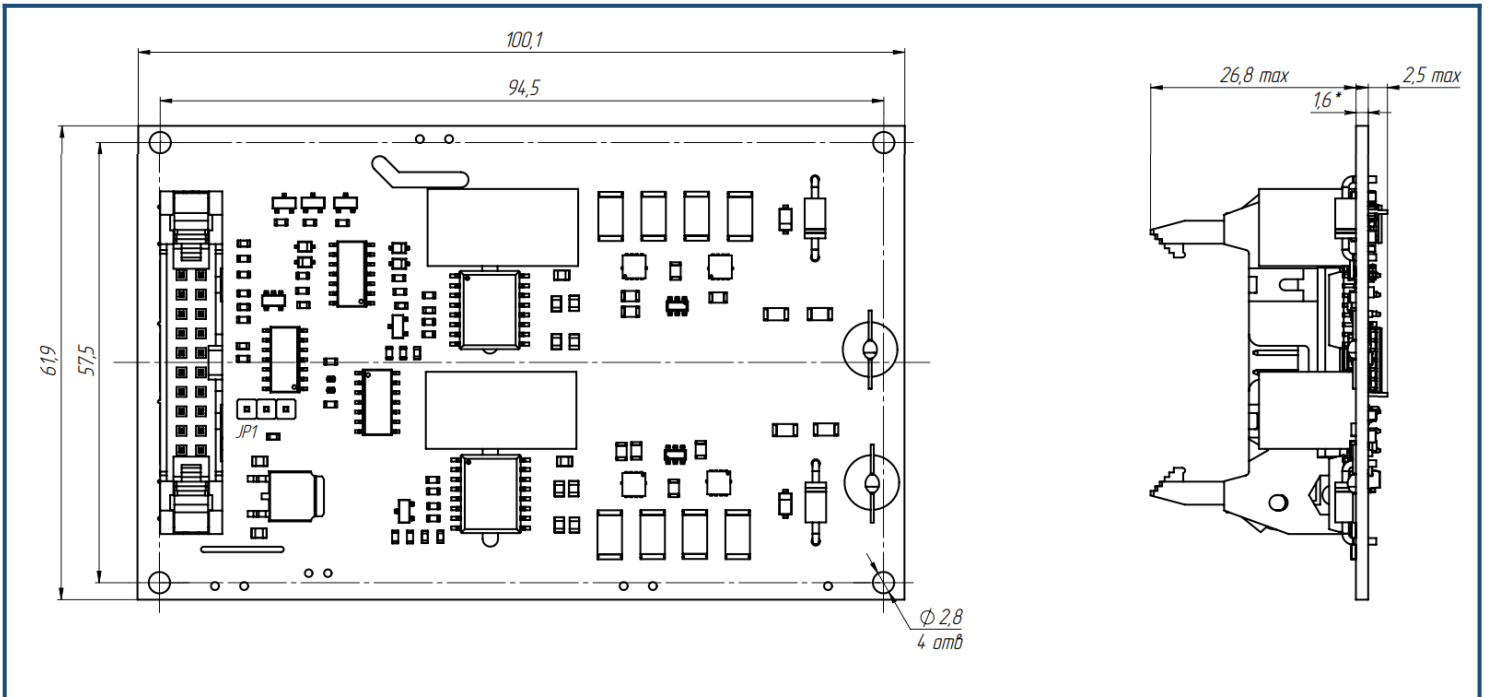
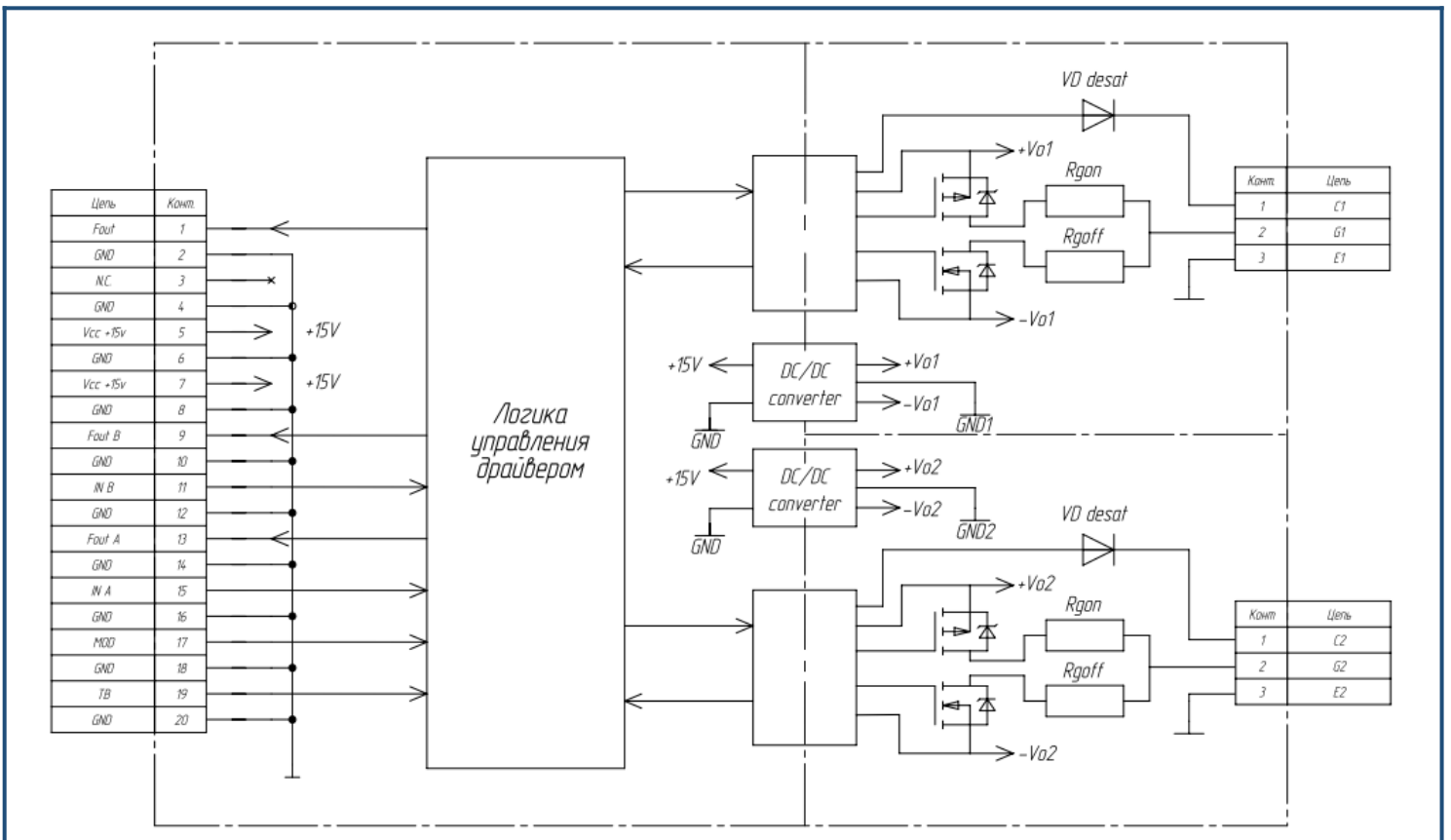
Режим работы цепи DESAT

Цепь DESAT является защитной цепью драйвера, позволяющая защитить IGBT модуль от токов высокой амплитуды. Цепь с задержкой 8 мкс после начала включения IGBT начинает контролировать падение напряжение IGBT транзистора между выводами коллектор-эмиттер. В случае если падение напряжение превысит значение +8В, драйвер выключит IGBT модуль с задержкой 350 нс при помощи функции «мягкого» выключения, заблокирует входные сигналы управления. Выходы драйвера F out A/B и F out будут переведены в состояние ошибки.



t_1 – время задержки включения ошибки 500 нс

t_2 – время блокировки управления каналом 1 мс

Габаритные размеры

Функциональная схема


Описание входного разъема (IDCC 20MS)

№ pin	Входной разъем	№ pin	Входной разъем
1	F out	2	GND
3	Не подключать	4	GND
5	Vcc +15 В	6	GND
7	Vcc +15 В	8	GND
9	F out B	10	GND
11	IN B	12	GND
13	F out A	14	GND
15	IN A	16	GND
17	Mod select	18	GND
19	TB	20	GND

Руководство по маркировке

DI	2	15	-	17	-	E	-	2	
DI									Драйвер IGBT
	2								Количество выходных каналов
		15							Максимальный импульсный выходной ток
				17					Класс IGBT модуля
						E			Электрический интерфейс
								2	Исполнение для IGBT модулей типа MIDA с контактами управления «Press-fit»

Информация, содержащаяся в данном документе, защищена авторским правом. В интересах улучшения качества продукта АО «Протон-Электротекс» оставляет за собой право вносить изменения в информационные листы без предварительного уведомления.