

DLW5BTM142SQ2#

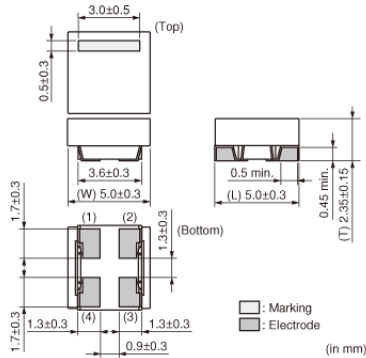
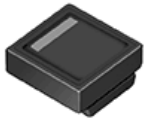
“#” 处为包装规格代号。

目前生产 **RoHS** **REACH**

< 品名 (附包装代号) 一览 >

DLW5BTM142SQ2B DLW5BTM142SQ2K DLW5BTM142SQ2L

外观 & 形状



特点

Low profile (h=2.5mm) chip common mode choke coil.
Suitable for noise suppression at DC power lines.

Features

1. Low profile (h=2.5mm)
2. Small size (5.0x5.0mm) and high rated current (1.5 to 6A)
3. High common mode Impedance (max. 1400 ohm, at 100MHz)

Applications

Noise suppression for power line

1. Power line equipment
 - DC-DC converters
 - Battery chargers
2. Portable equipment
 - PDAs (Personal Digital Assistants)
 - Note PCs
 - Printers

用途

其他用途	For general
------	-------------

包装信息

包装	规格	最小订购单位
B	散装袋	100
K	330mm压纹带	2500
L	180mm压纹带	700

注意

1. 本目录是从株式会社村田制作所网站中下载的。规格若有变更，或若其中产品停产，请在订购时确认，恕不另行通知。
2. 本目录因没有足够的空间说明详细规格，仅载明标准规格。因此，在订购产品之前，敬请核准其规格或者办理产品规格表。

DLW5BTM142SQ2#

“#” 处为包装规格代号。

规格

形状	SMD	工作温度范围	-40°C to 85°C
尺寸代码(单位为mm)	5050	质量(标准值)	0.21g
尺寸代码(单位为inch)	2020	电路数目	1
长度	5.0mm	工作温度范围(含自身温度上升)	No
长度公差	±0.3mm		
宽度	5.0mm		
宽度公差	±0.3mm		
厚度	2.35mm		
厚度公差	±0.15mm		
共模阻抗(at 100MHz)	1400Ω		
共模阻抗(at 100MHz)公差	(Typ.)		
额定电流	1.5A		
额定电压	50Vdc		
耐电压	125Vdc		
直流电阻(max)	0.056Ω		
直流电阻	0.056Ω max.		
绝缘电阻(min.)	10MΩ		

在 2 / 3 页

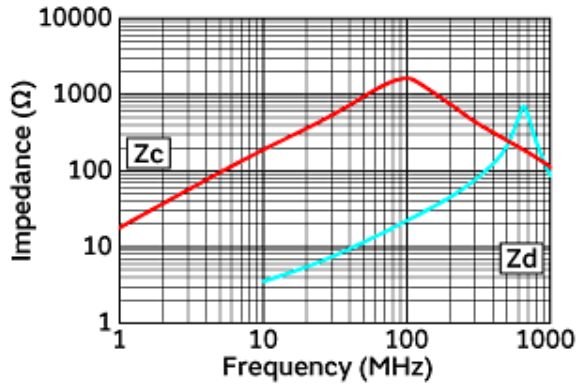
注意

1. 本目录是从株式会社村田制作所网站中下载的。规格若有变更，或若其中产品停产，请在订购时确认，恕不另行通知。
2. 本目录因没有足够的空间说明详细规格，仅载明标准规格。因此，在订购产品之前，请核准其规格或者办理产品规格表。

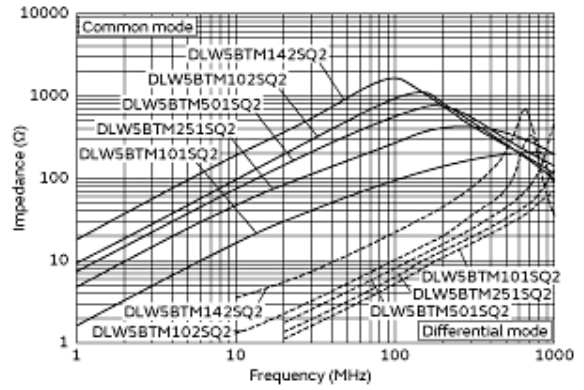
DLW5BTM142SQ2#

“#” 处为包装规格代号。

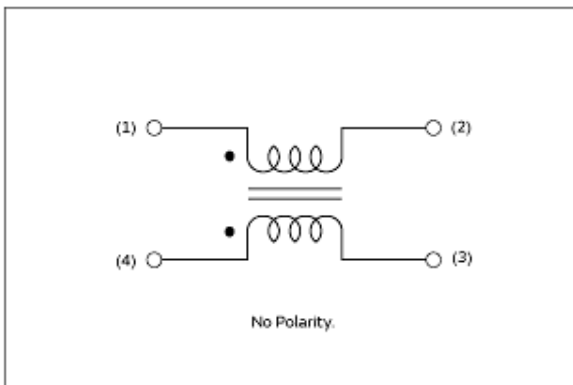
产品数据



阻抗-频率特性



主要品种阻抗-频率特性



等效电路

注意

1. 本目录是从株式会社村田制作所网站中下载的。规格若有变更，或若其中产品停产，请在订购时确认，恕不另行通知。
2. 本目录因没有足够的空间说明详细规格，仅载明标准规格。因此，在订购产品之前，请核准其规格或者办理产品规格表。