

4

3

2

1

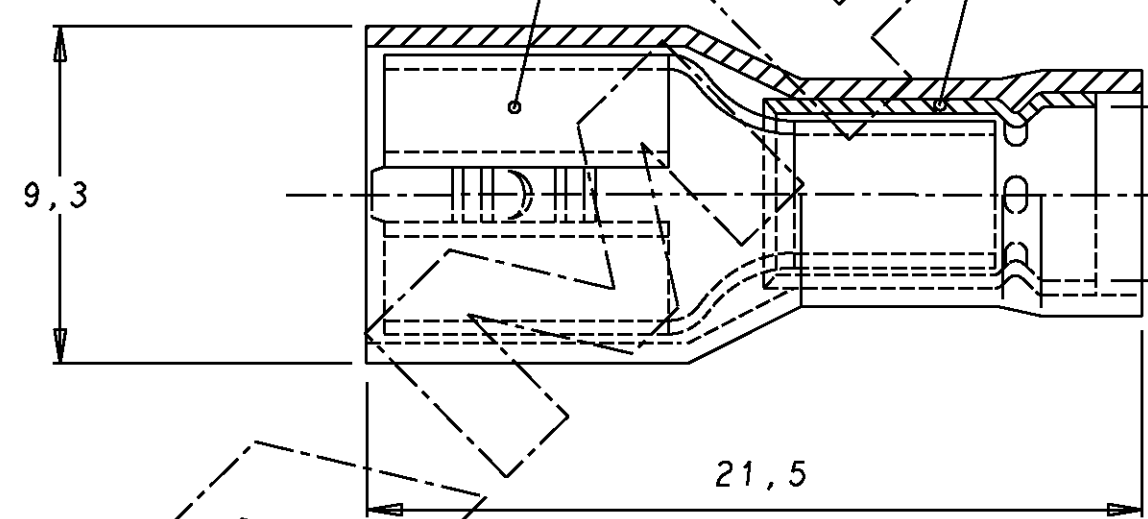
C	SIN ESCALA	METRICO	ANGULO DE PROYECCION
	DIMENSIONES EN mm.		

RECEPTACLE BODY (See table)

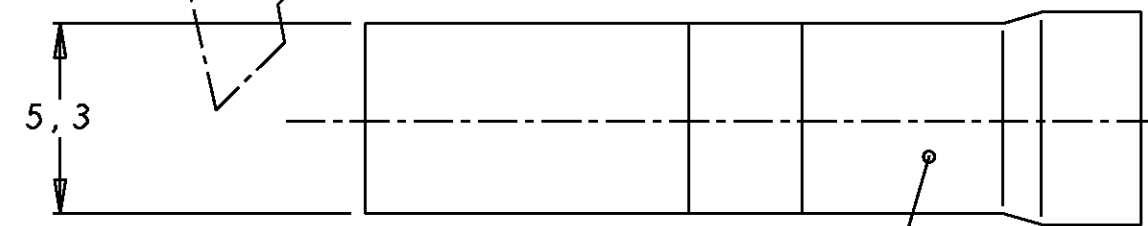
CUERPO RECEPTACULO (Ver tabla)

METALLIC SLEEVE COPPER

MANGUITO DE COBRE



3,3 DIA. MAX. INSULATION AISLANTE



PLASTIC SLEEVE POLYAMIDE 6.6 RED COLOUR

PROTECCION AISLANTE POLIAMIDA 6.6 COLOR ROJO

CERTI-LOK: 169400-0 (HTA) + 169404-0 (MATRICES)		LATON-ESTAÑADO	735279-0
HERRAMIENTA MANUAL		MATERIAL RECEPTACULO	N. ORDEN
PLANO DE CLIENTE SOLO PARA REFERENCIA		© COPYRIGHT 19 92 AMP ESPAÑOLA, S.A. TODOS LOS DERECHOS RESERVADOS. LOS PRODUCTOS AMP ESTAN CUBIERTOS POR PATENTES ACTUALES O PENDIENTES	
		TOLERANCIAS GENERALES DEC ± 0.5 ANGULO ± 1°	GAMA DE HILO 0,3 - 0,75 MM2 GAMA DE AISLANTE 3,3 MM DIA. ESCALA 5/1
		DIBUJADO J. PASCUAL 1-4-92	AMP AMP ESPAÑOLA, S.A. BARCELONA ESPAÑA
		CONF. L. BATLLO 1-4-92	
E	REMOVED PRO-CRIMPER HAND TOOL ALARDIÉS	29-1-99	NOMBRE RECEPTACULO FASTON 6,35 MM AISLADO (ROJO) FULLY INSULATED FASTON RECEPTACLE 6,35 MM (ROJO)
D	REVISADO POR CAD	JPASCUAL	1-4-92
LETRA	REVISIONES	DIBUJ.	FECHA
		APR. L. BATLLO 1-4-92	A3 PLANO N° 735279 HOJA 1 de 1

LOC AL DIST 2