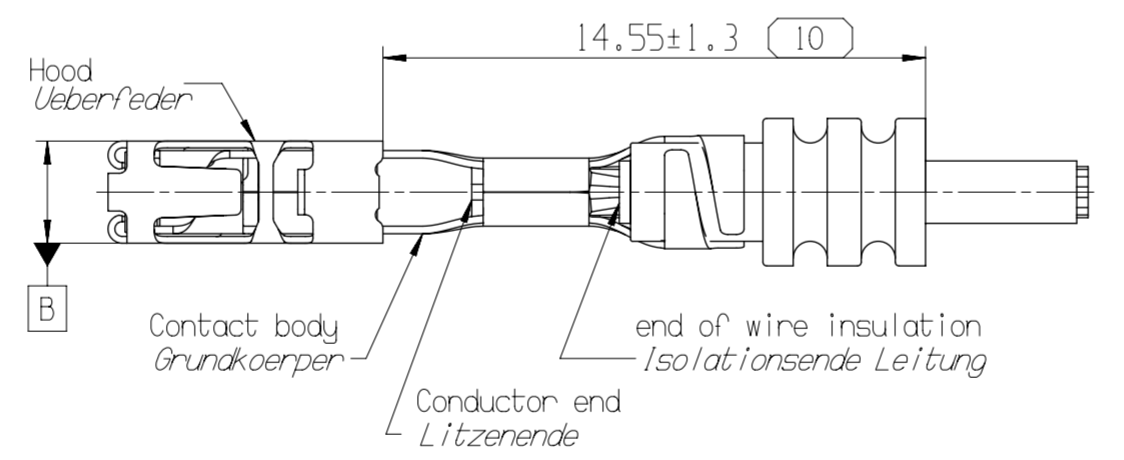
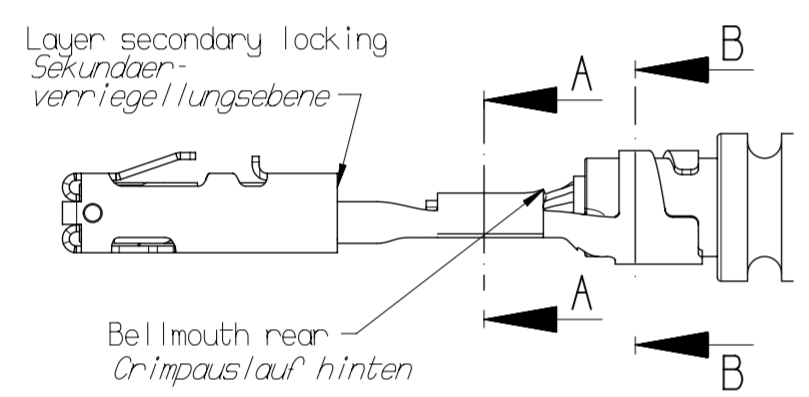
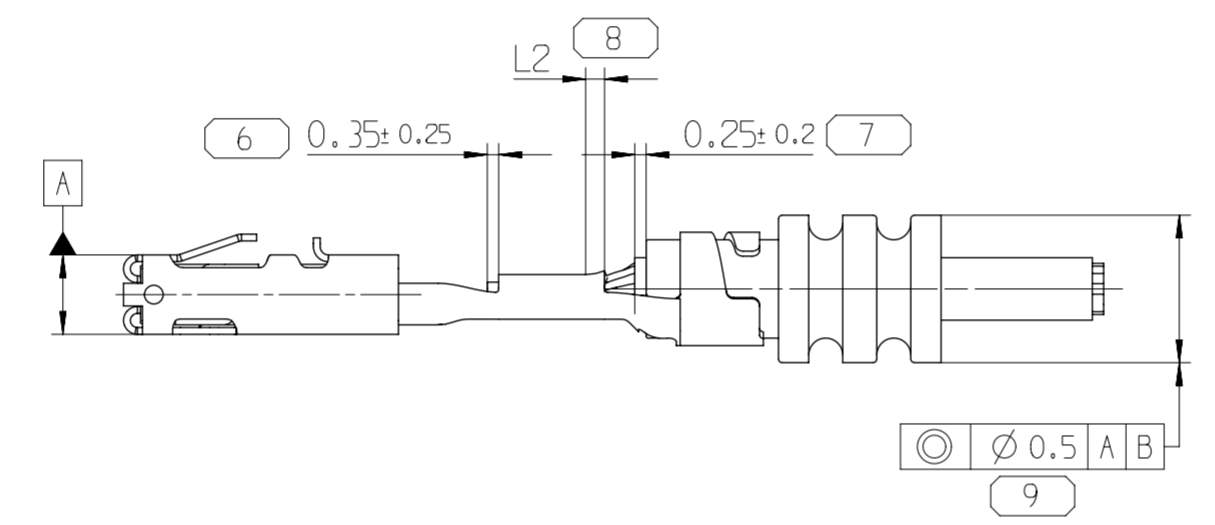
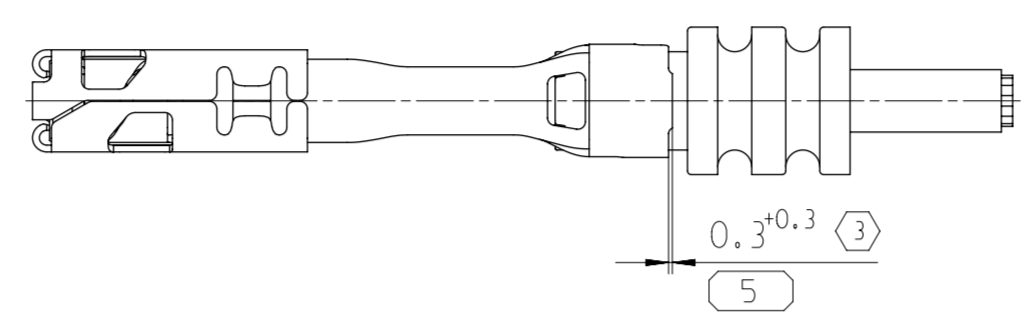
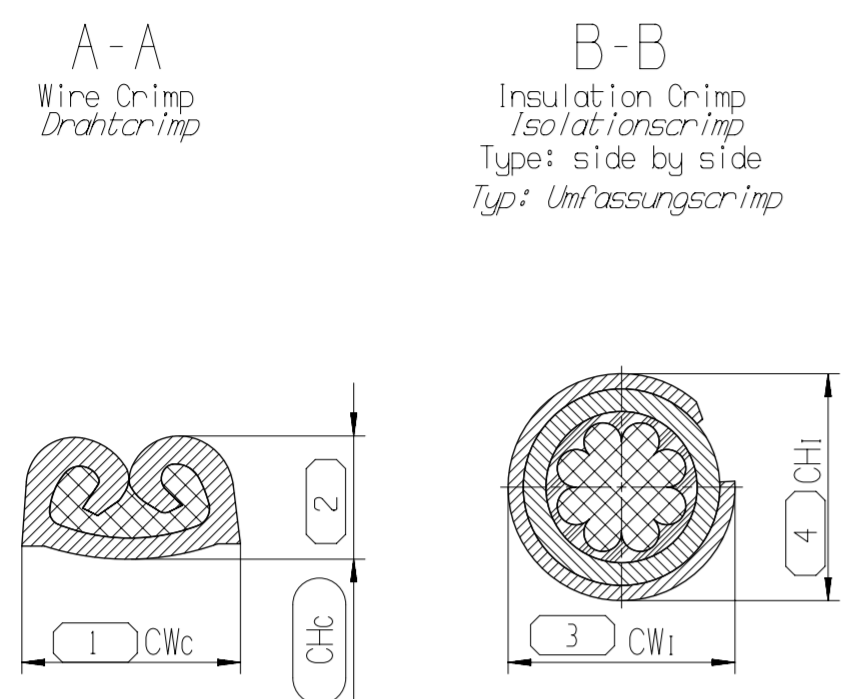


DWG STATUS					ZONE	REVISION HISTORY	AUTH	DR	APVD 1	APVD 2
DATE	STG	REV	N/P	CHG						
20Ja14	R	A				Erstausgabe / first issue		SW	PN	SM
28JL15	R	01				Changed: Crimp zone 0.13-0.18 and 0.22-0.35 only on request Chc- 1,06 was 1,18; 094 was 0,97 Cwc-1,82 was 1,8; 1,62 was 1,57 (2x) L2-0,35 was 0,3 (2x) Applicator no. was 65200808 Dim no.5 was 0,2; no.6 was 0,25±0,15 crossed wire size all dim. TBD 2 part no. added		SW	PN	SM
18N016	R	01	AA			Crimp zone 0.13-0.18 and 0.22-0.35 canceled 4 part no. added with Surface Ag		SW	PN	SW



Notes / Bemerkungen	
1	Wire types / Leitungstyp : DIN 72551-6 (FLR)
2	Wire extraction force out of the wire crimp see: Ausreisskraft des Leiters aus dem Drahtcrimp siehe: DIN EN 60352-2 Curve / Kurve B
3	Dimension for part separating / Masz fuer Teilevereinzlung
4	Value of the Insulation crimp are reference values. (Depends on outside-φ of the wire). The position of the wire with hand feeding, may be different than mechanical feeding. Isolations-crimpwerte sind Richtwerte. (Abhaengig vom Aussen-φ der Leitung) Bei Handzufuehrung der Leitung kann eine andere Lage als bei maschineller Zufuehrung entstehen.
5	General guidlines for the application of terminals with open crimp barrels is valid to Delphi-Specification Es gelten die allgemeinen Richtlinien zur Verarbeitung von Kontakten mit offenen Crimphulsen nach Delphi-Spezifikation
6	The application of single wire seals (SWS) is depends on the insulation-φ of the wire only, not from wire section. Die Verwendung der Einzeldichtungen(AA) ist abhaengig vom Isolations-φ der Leitung nicht vom Leitungsquerschnitt
Cross references / Querverweise	
7	Female terminal drawing / Fertigteilzeichnung 33232134
8	Drawing for single wire seal / Einzeldichtungszeichnung 15446589
9	Cavity drawing / Kammerzeichnung - φ 3.6±0.05 S2120001
10	Product specification / Produktspezifikation 99012840
Symbol key / Zeichenerklaerung	
11	Functional measurements / Funktionsbestimmende Masze
12	Only the german language shall be binding Massgebend ist nur der deutsche Text

Part no. / Teilernr.	Part code / Teile code	Crimp zone / Crimp bereich (mm)	Wire size / Querschnitt (mm²)	Type	D	L1	Chc±0.1	Cwc±0.2	(CHI)	CWi ±0.3	Part no. / Teile-Nr.	Color / Farbe	Applicator / Crimpwkgz.
33353999	4B	1.00-1.50	1.00	FLR	1.9 - 2.1	3,6	1.06±0.03	1.82±0.04	2.85±0.05	3.15±0.1	15339412	maize / maisgelb	6 520 09 04
33232097	4A												
33232129	3B	0.50-0.75	0.75	FLR	1.7 - 1.9	3,5	0.94±0.03	1.62±0.05	3.00±0.05	3.02±0.1	15327918	grey / grau	6 520 08 07
33232096	3A												
33232130	3B												
33354208	3B	0.50	0.50	FLR	1.4 - 1.6	3,5	0.91±0.03	1.62±0.05	2.65±0.05	2.87±0.1	15327918	grey / grau	6 520 08 07
33354206	3A												
33232096	3A												
33232130	3A												

DWG TYP  
CUSTOMER PART DRAWING

WEIGHT (GR) \_\_\_\_\_ DISTR CODE \_\_\_\_\_

VOLUME (CM³) \_\_\_\_\_

ROUTING \_\_\_\_\_

UNLESS OTHERWISE SPECIFIED

GENERAL TOLERANCES ACCORDING TO: DIN ISO 2768-CH Masz ≤0.5 = ±0.05

GD&T ACCORDING TO: DIN EN ISO 1101

REFERENCE

FIRST ANGLE PROJECTION

DO NOT SCALE USE MATH DATA

# DELPHI

DELPHI PACKARD ELECTRICAL/ELECTRONIC ARCHITECTURE  
Nuremberg, Germany

COPYRIGHT 2014 DELPHI CORPORATION AND/OR ITS AFFILIATES. ALL RIGHTS RESERVED.

THIS DRAWING IS THE PROPERTY OF DELPHI CORPORATION AND CONTAINS DELPHI CONFIDENTIAL INFORMATION. THE REPRODUCTION, DISTRIBUTION AND UTILIZATION OF THIS DOCUMENT OR ITS RELATED CAD MATH DATA, AS WELL AS COMMUNICATION OF ANY CONTENT TO OTHERS, WITHOUT EXPRESS AUTHORIZATION, IS PROHIBITED.

DIESE ZEICHNUNG IST EIGENTUM DER FIRMA DELPHI UND ENTHAELT DELPHI VERTRAULICHE INFORMATIONEN. DIE REPRODUKTION, VERTEILUNG UND NUTZUNG DIESES DOKUMENTES ODER DEREN ZUGEHOEIGEN CAD DATEN, ODER AUCH ALS KOMMUNIKATION VON BELIEBIGEN INHALT ZU ANDEREN, IST OHNE BERECHTIGUNGSPRUEFUNG DURCH DIE DELPHI CORPORATION UNZULAESSIG.

DR	DATE
S.Weiss	20Ja14
P.Nuetzel	20Ja14
St.Mueller	20Ja14
APVD3	
APVD4	
APVD5	

MATERIAL

DRAWING NAME  
Crimpspezifikation  
HPCS 1.2 waterproof  
HDK 1.2 wasserdicht

DRAWING NUMBER  
**33232134**

SIZE	SCALE	FRAME NO	SHEET NO	STG	REV	N/P
A2		1 OF 1	1 OF 1	R	01	AA