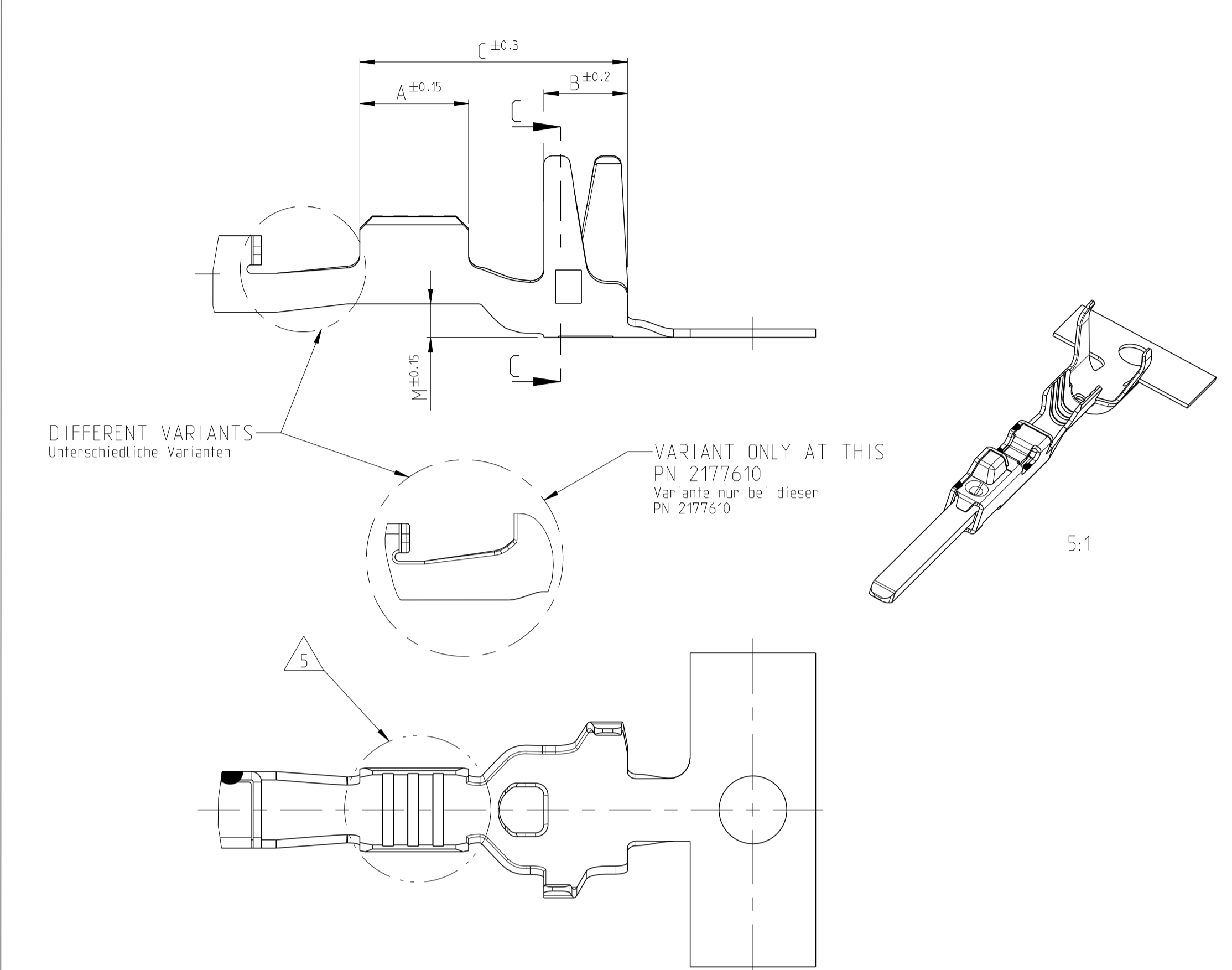


SINGLE WIRE SEALING SYSTEM  
Einzelleiter- Dichtungs- System

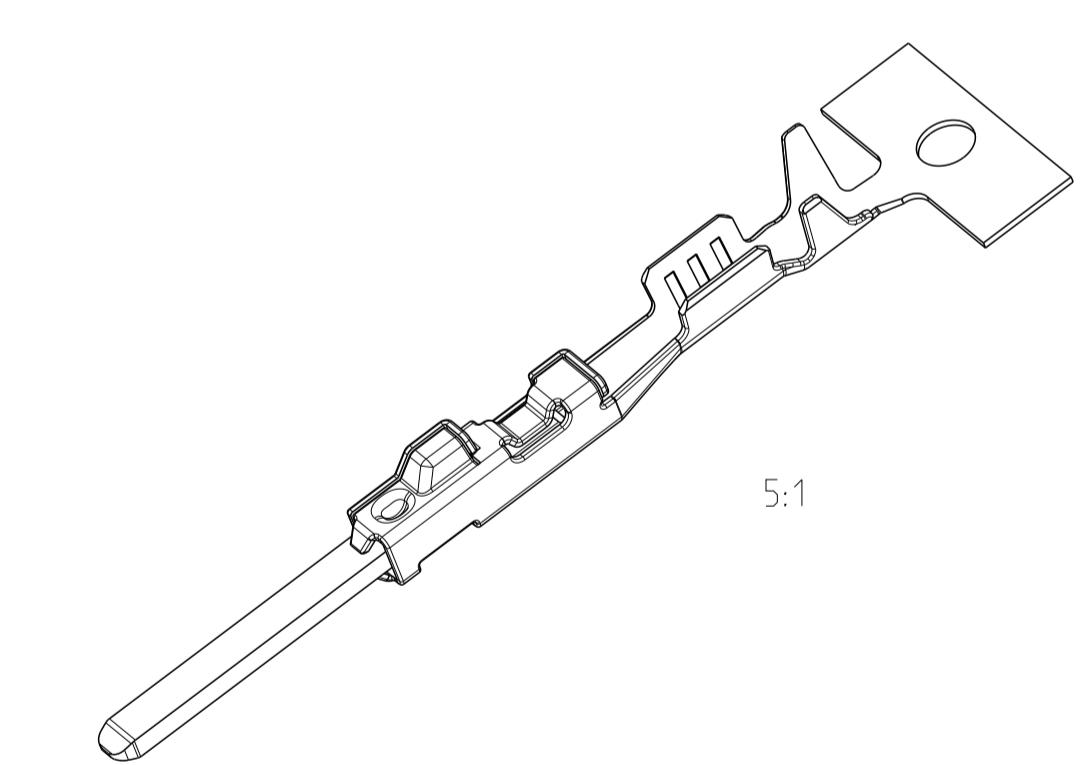


LOC	DIST	REVISIONS			
AI	-	NO.	DESCRIPTION	DATE	BY
		B7	1718348-3 INACTIVE. ECR-13-010542	01JUL2013	SG RM
		B8	ECR-15-009168	17JUN2015	VH MC
		B9	ADDED PNs 2141114-1, 2141116-1 AND 2177610-1	16MAY2016	SCK M.C.
		B10	PN 1718348-3 Re-activated. ECR-17-011651	10AUG2017	JJH MC

WIRE - CRIMP Draht- Crimp	STANDARD INSULATION CRIMP Standard Isolations- Crimp	SINGLE WIRE CRIMP Einzeldichtungs - Crimp
B-B	C-C	C-C

ORDER NO. Bestell-Nr. STRIP Bandware	REV	ORDER NO. Bestell-Nr. LOOSE PIECE Einzelausführung	WIRE RANGE Drahtgrößen- bereich (mm <sup>2</sup> )	INSULATION-Ø Isolation-Ø (mm)	BODY Kontaktkörper	TAB Flachstecker	BODY Kontaktkörper	TAB Flachstecker	LENGTH Laenge	WIRE CRIMP Drahtcrimp	INSULATION CRIMP Isolationscrimp	DIMENSION MASS - L' (mm)	INSULATION CRIMP FOR Isolationscrimp
2177610-3	A	-	1.0-1.5	1.9-2.4	CuSn4	CuSn0.15/0.20	TIN PLATED verzinkt	4 3	A = 3.0 B = 2.0 C = 6.8	E = 2.6 G = 2.9 D <sub>br</sub> = 1.35	H = 4.4 K = 4.3 D <sub>iso</sub> = 2.9 M = 0.8	16.8	SINGLE WIRE SEALING SYSTEM Einzeldichtungs-system
2177610-1	A	-	0.5-0.75	1.4-1.9	CuSn4	CuSn0.15/0.20	TIN PLATED verzinkt	4 3	A = 2.6 B = 2.0 C = 6.4	E = 2.0 G = 2.1 D <sub>br</sub> = 1.1	H = 4.2 K = 4.3 D <sub>iso</sub> = 2.7 M = 0.8	16.3	SINGLE WIRE SEALING SYSTEM Einzeldichtungs-system
2141116-3	B	-	0.25-0.35	1.1-1.6	CuSn4	CuSn0.15/0.20	TIN PLATED verzinkt	4 3	A = 2.6 B = 2.0 C = 6.4	E = 1.8 G = 1.8 D <sub>br</sub> = 0.8	H = 4.2 K = 4.3 D <sub>iso</sub> = 2.6 M = 0.8	16.3	SINGLE WIRE SEALING SYSTEM Einzeldichtungs-system
2141114-3	B	-	1.0-1.5	1.9-2.4	CuSn4	CuSn0.15/0.20	TIN PLATED verzinkt	4 3	A = 3.0 B = 2.0 C = 6.1	E = 2.6 G = 2.9 D <sub>br</sub> = 1.35	H = 3.7 K = 3.9 D <sub>iso</sub> = 2.1 M = 0.2	16.3	SINGLE WIRE SEALING SYSTEM Einzeldichtungs-system
1718352-3	-	-	0.5-0.75	1.4-1.9	CuSn0.15/0.20	CuSn0.15/0.20	TIN PLATED verzinkt	4 3	A = 3.0 B = 2.0 C = 6.1	E = 2.0 G = 2.1 D <sub>br</sub> = 1.1	H = 2.7 K = 2.9 D <sub>iso</sub> = 1.6 M = 0.2	16.3	FLR CABLE Leitung
1718350-3	B	1718390-3	0.25-0.35	1.1-1.6	CuSn0.15/0.20	CuSn0.15/0.20	TIN PLATED verzinkt	4 3	A = 2.6 B = 2.0 C = 5.7	E = 1.8 G = 1.8 D <sub>br</sub> = 0.8	H = 2.6 K = 2.6 D <sub>iso</sub> = 1.4 M = 0.2	15.3	FLR CABLE Leitung
1718350-2	B	1718390-2											
1718350-1	B	1718390-1											
1718348-3	A	1703698-3											
1718348-2	A	1703698-2											
1718348-1	A	1703698-1											
					MATERIAL Werkstoff	TAB Flachstecker	SURFACE Oberflaeche		CRIMP DIMENSIONS Crimpabmessungen (mm)				

- 1 LASER WELDED  
Lasergeschweisst
- 2 REVISION STATUS  
Revisionsstand
- 3 CONTACT AREA TAB MIN. 0.8µm SELECTIV GOLD OVER Ni  
Kontaktzone selectiv vergoldet min.0.8µm ueber Ni
- 4 CONTACT AREA TAB MIN. 2.0µm SELECTIV SILVER  
Kontaktzone selectiv versilbert min.2.0µm
- 5 RETENTION FORCE INSERT TAB PUSHED INSIDE BODY MIN. 40N  
Haltekraefte Insertab in Body "gedrueckt" min. 40N
- 6 DIFFERENT FORM OF THE SERRATIONS AND WIRE-CRIMP POSSIBLE  
unterschiedliche Ausfuehrung der Ritzen und des Draht-Crimps moeglich
- 7 SEE APPLICATION SPECIFICATION TE-SPEC. 114-18464  
siehe Verarbeitungsspezifikation



B10	PRODUCT CHARACTERISTICS ACC. QMP_EMEA_012 BESONDERE MERKMALE NACH QMP_EMEA_012	TOLERANCING ISO 8015 TOLERIERUNG ISO 8015	APVD W. Mueller	DATE 29APR2004	NAME MCON 1.2 TAB-CB-TERMINAL
	THIS DRAWING IS A CONTROLLED DOCUMENT. DIESER ZEICHNUNGSDRUCK IST EIN DURCH QMP REGELTES URKUNDE. ANSPRUCH: 21.000 STUCKE (NACH BESTELLUNG) 100% QMP ÜBERWACHUNG. DIE QUALITÄTSDIENSTLEISTUNG WIRD DURCH QMP GEWÄHRLEISTET.	OWN J.SIENKIEWICZ	CHK G.HOTEA	DATE 29APR2004	NAME MCON 1.2 Tab-CB-Flachstecker
	DIMENSIONS MASSENMEN (mm)	OTHERWISE SPECIFIED: ALGEMEINERGRENZEN	APVD W. Mueller	DATE 29APR2004	NAME MCON 1.2 Tab-CB-Flachstecker
	0 PLC ± 1 PLC ± 2 PLC ± 3 PLC ± 4 PLC ±	FINISH/SCHLEIFEN FINISHSCHLEIFEN/FARBE	PRODUCT SPEC 108-18782	SCALE 114-18464	RESTRICTED TO NUR FÜR
	MATERIAL -	WEIGHT GEWICHT -	APPLICATION SPEC VERARBEITUNGSPEC. 114-18464	SCALE 10:1	REV B10
			Customer Drawing	SCALE 10:1	REV B10