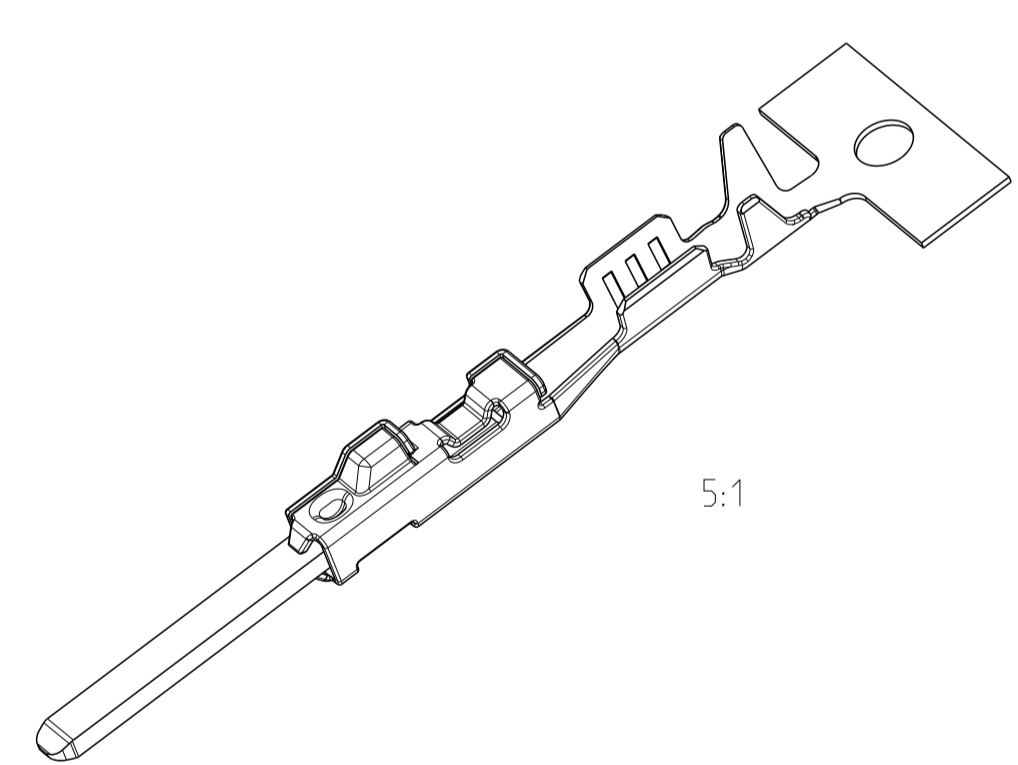


| LOC | DIST | REVISIONS |  |           |     |      |
|-----|------|-----------|--|-----------|-----|------|
| A1  | -    | REV.      | DESCRIPTION                                  | DATE      | BY  | CHK  |
|     |      | B7        | 1718348-3 INACTIVE. ECR-13-010542            | 01JUL2013 | SG  | RM   |
|     |      | B8        | ECR-15-009168                                | 17JUN2015 | VH  | MC   |
|     |      | B9        | ADDED PNs 2141114-1, 2141116-1 AND 2177610-1 | 16MAY2016 | SCK | M.C. |
|     |      | B10       | PN 1718348-3 Re-activated. ECR-17-011651     | 10AUG2017 | JJH | MC   |

| ORDER NO.<br>Bestell-Nr.<br>STRIP<br>Bandware | REV | ORDER NO.<br>Bestell-Nr.<br>LOOSE PIECE<br>Einzelausführung | WIRE RANGE<br>Drahtgrößen-<br>bereich<br>(mm <sup>2</sup> ) | INSULATION-Ø<br>Isolation-Ø<br>(mm) | STANDARD INSULATION CRIMP<br>Standard Isolations-<br>Crimp |                        | SINGLE WIRE CRIMP<br>Einzeldichtungs - Crimp |                        | LENGTH<br>Laenge                             | WIRE CRIMP<br>Drahtcrimp | INSULATION CRIMP<br>Isolationscrimp | DIMENSION<br>MASS - L'<br>(mm) | INSULATION<br>CRIMP FOR<br>Isolationscrimp<br>Länge  |
|---|-----|---|---|-------------------------------------|--|------------------------|--|------------------------|--|--------------------------|-------------------------------------|--------------------------------|--|
|   |     |   |   |                                     | WIRE - CRIMP<br>Draht - Crimp                              | BODY<br>Kontaktkoerper | TAB<br>Flachstecker                          | BODY<br>Kontaktkoerper |  |                          |                                     |                                |  |
| 2177610-3                                     | A   | -   | 1.0-1.5   | 1.9-2.4                             | CuSn4  | CuSn0.15/0.20          | TIN PLATED<br>verzinkt                       | TIN PLATED<br>verzinkt | 16.8   |                          |                                     |                                | SINGLE WIRE SEALING SYSTEM<br>Einzeldichtungs-system |
| -   | -   | -   |   |                                     |  |                        |  |                        |  |                          |                                     |                                |  |
| 2177610-1                                     | A   | -   | 0.5-0.75  | 1.4-1.9                             | CuSn4  | CuSn0.15/0.20          | TIN PLATED<br>verzinkt                       | TIN PLATED<br>verzinkt | 16.3   |                          |                                     |                                |  |
| 2141116-3                                     | B   | -   | 0.25-0.35   | 1.1-1.6                             | CuSn4  | CuSn0.15/0.20          | TIN PLATED<br>verzinkt                       | TIN PLATED<br>verzinkt | 16.3   |                          |                                     |                                |  |
| 2141116-1                                     | A   | -   |   |                                     |  |                        |  |                        |  |                          |                                     |                                |  |
| 2141114-3                                     | B   | -   |   |                                     |  |                        |  |                        |  |                          |                                     |                                |  |
| 2141114-1                                     | A   | -   |   |                                     |  |                        |  |                        |  |                          |                                     |                                |  |
| 1718352-3                                     | -   | -   | 1.0-1.5   | 1.9-2.4                             | CuSn0.15/0.20  | CuSn0.15/0.20          | TIN PLATED<br>verzinkt                       | TIN PLATED<br>verzinkt | 16.3   |                          |                                     |                                | FLR CABLE<br>Leitung                                 |
| 1718352-2                                     | -   | -   |   |                                     |  |                        |  |                        |  |                          |                                     |                                |  |
| 1718352-1                                     | -   | -   |   |                                     |  |                        |  |                        |  |                          |                                     |                                |  |
| 1718350-3                                     | B   | 1718390-3   | 0.5-0.75  | 1.4-1.9                             | CuSn0.15/0.20  | CuSn0.15/0.20          | TIN PLATED<br>verzinkt                       | TIN PLATED<br>verzinkt | 16.3   |                          |                                     |                                | FLR CABLE<br>Leitung                                 |
| 1718350-2                                     | B   | 1718390-2   |   |                                     |  |                        |  |                        |  |                          |                                     |                                |  |
| 1718350-1                                     | B   | 1718390-1   |   |                                     |  |                        |  |                        |  |                          |                                     |                                |  |
| 1718348-3                                     | A   | 1703698-3   | 0.25-0.35   | 1.1-1.6                             | CuSn0.15/0.20  | CuSn0.15/0.20          | TIN PLATED<br>verzinkt                       | TIN PLATED<br>verzinkt | 15.3   |                          |                                     |                                | FLR CABLE<br>Leitung                                 |
| 1718348-2                                     | A   | 1703698-2   |   |                                     |  |                        |  |                        |  |                          |                                     |                                |  |
| 1718348-1                                     | A   | 1703698-1   |   |                                     |  |                        |  |                        |  |                          |                                     |                                |  |
| ORDER NO.<br>Bestell-Nr.<br>STRIP<br>Bandware | REV | ORDER NO.<br>Bestell-Nr.<br>LOOSE PIECE<br>Einzelausführung | WIRE RANGE<br>Drahtgrößen-<br>bereich<br>(mm <sup>2</sup> ) | INSULATION-Ø<br>Isolation-Ø<br>(mm) | BODY<br>Kontaktkoerper                                     | TAB<br>Flachstecker    | BODY<br>Kontaktkoerper                       | TAB<br>Flachstecker    | LENGTH<br>Laenge                             | WIRE CRIMP<br>Drahtcrimp | INSULATION CRIMP<br>Isolationscrimp | DIMENSION<br>MASS - L'<br>(mm) | INSULATION<br>CRIMP FOR<br>Isolationscrimp<br>Länge  |
|   |     |   |   |                                     | MATERIAL<br>Werkstoff                                      |                        | SURFACE<br>Oberflaeche                       |                        | CRIMP DIMENSIONS<br>Crimpabmessungen<br>(mm) |                          |                                     |                                |  |

- 1 LASER WELDED  
Lasergeschweisst
- 2 REVISION STATUS  
Revisionsstand
- 3 CONTACT AREA TAB MIN. 0.8µm SELECTIV GOLD OVER Ni  
Kontaktzone selectiv vergoldet min.0.8µm ueber Ni
- 4 CONTACT AREA TAB MIN. 2.0µm SELECTIV SILVER  
Kontaktzone selectiv versilbert min.2.0µm
- 5 RETENTION FORCE INSERT TAB PUSHED INSIDE BODY MIN. 40N  
Haltekraefte Insertab in Body "gedrueckt" min. 40N
- 6 DIFFERENT FORM OF THE SERRATIONS AND WIRE-CRIMP POSSIBLE  
unterschiedliche Ausfuehrung der Rillen und des Draht-Crimps moeglich
- 7 SEE APPLICATION SPECIFICATION TE-SPEC. 114-18464  
siehe Verarbeitungsspezifikation



|  |   |   |                                   |  |
|--|---|---|-----------------------------------|--|
| B10  | PRODUCT CHARACTERISTICS ACC. QMP_EMEA_012<br>BESONDERE MERKMALE NACH QMP_EMEA_012 | TOLERANCING ISO 8015<br>TOLERIERUNG ISO 8015  | DWN<br>J.SIENKIEWICZ<br>29APR2004 | NAME<br>MCON 1.2 TAB-CB-TERMINAL<br>MCON 1.2 Tab-CB-Flachstecker |
| THIS DRAWING IS A CONTROLLED DOCUMENT.<br>DIESER ZEICHNUNGSDRUCK IST EIN DURCH AMP REGELTES URKUNDE.<br>ANSPRUCH AUF DEN STUENDRUCK VERBODEN. DRUCK UND VERBODEN.<br>DIESE ZEICHNUNG IST NUR FÜR DEN INTERNE GEBRAUCH BESTIMMT.<br>ALLE RECHTE VOORBEHALTEN. |   | OTHERWISE SPECIFIED:<br>ALGEMEINER TOLERANZEN | APVD<br>W. Mueller<br>29APR2004   | REVISIONS<br>REV. 1<br>REV. 2<br>REV. 3<br>REV. 4<br>REV. 5      |
| DIMENSIONS<br>MASSSTÄBEN (mm)  |   | FINISH/SCHLEIFLÄCHE/FARBE                     | WEIGHT<br>GEWICHT                 | RESTRICTED TO<br>NUR FÜR   |
| MATERIAL   |   | SCALE<br>MASSSTAB                             | Customer Drawing                  | 1 OF 1<br>VON 1  |
| SIZE<br>GRÖSSE   |   | DRAWING NO.<br>ZEICHNUNGS-NR.                 | SCALE<br>MASSSTAB                 | REV B10  |
| A1   |   | 00779   | 10:1                              |  |

# Mouser Electronics

Authorized Distributor

Click to View Pricing, Inventory, Delivery & Lifecycle Information:

[TE Connectivity:](#)

[2141116-3](#)