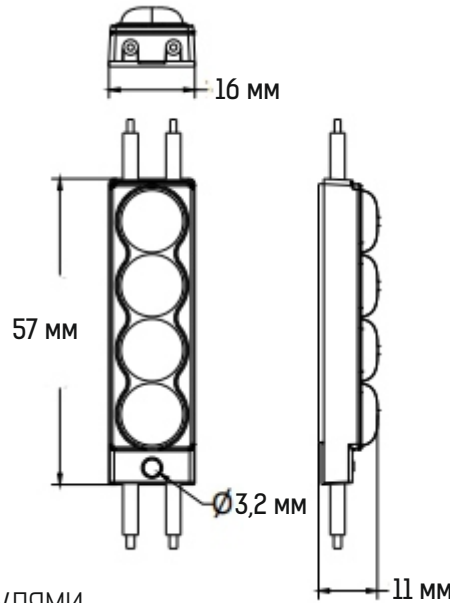
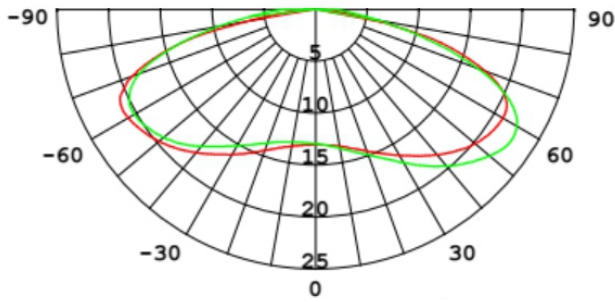


3 ГАРАНТИЯ
ГОДА *

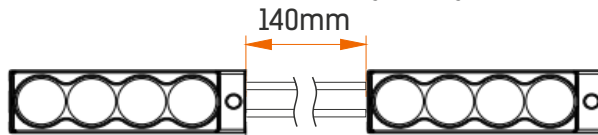
Температура хранения:
от -25 до +70°C
Рабочая температура:
от -25 до +60°C

СПЕЦИФИКАЦИЯ

ML-M4SN-L-2835-W-220V



Длина провода между модулями



| Наименование | Цвет | Цветовая температура | Световой поток | Угол светового потока | Напряжение | Потребл. ток | Мощность | Размер, мм | Вес, г | Класс защиты** |
|-----------------------|------|----------------------|----------------|-----------------------|------------|--------------|----------|------------|--------|----------------|
| ML-M4SN-L-2835-W-220V | | 6500K | 100 lm | 160° | 220V | 0,005A | 1W | 57*16*11 | 14 | IP67 |

**Для использования внутри и снаружи помещений, исключая воздействие прямых солнечных лучей.

ПРЕИМУЩЕСТВА:

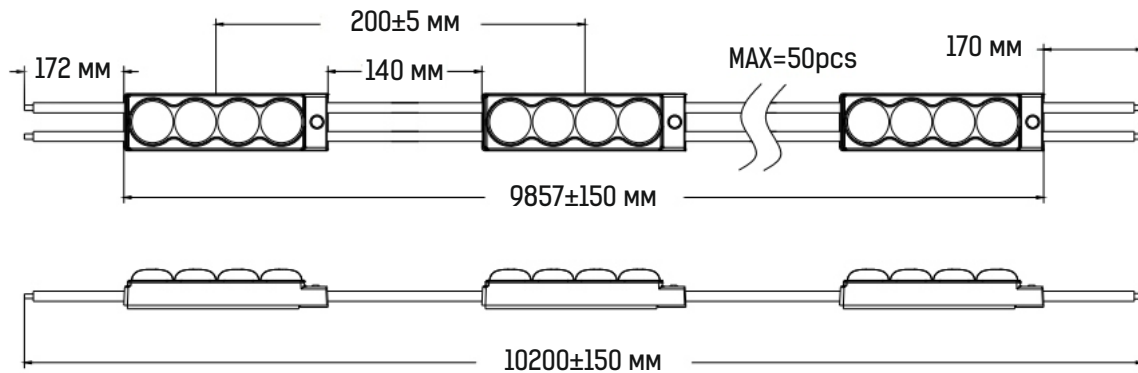
- Подключение от сети 220В без применения дополнительного оборудования.
- Высокоэффективные компоненты для обеспечения максимальной яркости и стабильной работы
- Влагозащита IP67
- Уникальный дизайн линзы, обеспечивающий плотную и равномерную засветку на поверхности
- Проработанный дизайн с учётом эффективной теплоотдачи, что обеспечивает длительный срок службы

ПРИМЕНЕНИЕ:

- Небольшие вывески и световые короба глубиной от 60 мм
- Индикация напряжения 220 вольт

*При условии работы оборудования не более 12 часов в сутки.
При круглосуточной эксплуатации срок гарантии сокращается в 2 раза.

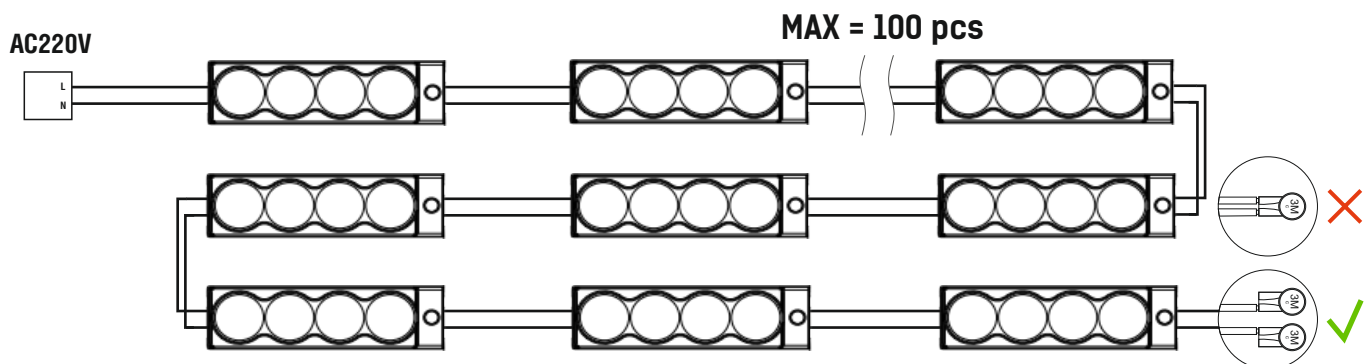




УСТАНОВКА

Подключение модулей. Максимально допустимая нагрузка

Допускается последовательное соединение модулей в одну цепь с подключением с одной стороны в количестве не более 100 штук (для ограничения нагрузки на провода)



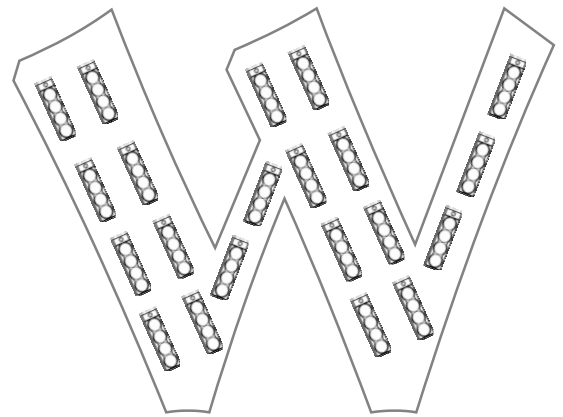
ПРИМЕЧАНИЕ: Обратитесь к схеме подключения для установки. Неправильное подключение может привести к короткому замыканию!

ВНИМАНИЕ: В конце цепочки модулей не задействованные выводы проводов должны быть изолированы!
ВНИМАНИЕ! При монтаже данных модулей не допускается использование шурупов диаметром более 2 мм. Шурупы следует заворачивать до упора, но без усилия.

Во избежание перекоса модулей при монтаже крепежные шурупы сильно не затягивать!

ПРИМЕР УСТАНОВКИ

| Глубина, мм | МАХ расстояние между LED модулями, мм | МАХ расстояние между цепями LED модулей, мм |
|-------------|---------------------------------------|---|
| 60 | 50 | 70 |
| 70 | 80 | 100 |
| 80 | 100 | 120 |
| 90 | 110 | 140 |
| 100 | 140 | 180 |
| 120 | 140 | 220 |



Глубина - 80 мм

Для расчета максимального количества модулей на 1 блок питания мы рекомендуем использовать следующую формулу:

$$\text{max кол-во модулей} = \frac{\text{мощность БП}}{\text{мощность модуля} \times 1,2} \text{ где } 1,2 - 20\% \text{ запас мощности блока питания.}$$

Соединение проводов светодиодного модуля с токоведущими проводами должно быть герметичным, чтобы влага через провода не попала на плату с электронными компонентами.

При возврате товара по каким-либо причинам для скорейшего рассмотрения и разрешения конкретного обращения, убедительно просим вас соблюдать следующие условия:

Светодиодные продукты с гибким исполнением проводников между источниками света: модули, пиксели и подобные варианты исполнения при возврате единичных образцов должны быть демонтированы с длиной проводников не менее половины стандартной длины между ними.

Внимание! Модули и пиксели с коротко обрезанными проводами на рекламацию приниматься не будут.

ИНФОРМАЦИЯ ПО УПАКОВКЕ

| Связка | Пакет | Коробка | Вес | Размер |
|--------|--------|---------|--------|------------|
| 50pcs | 100pcs | 500pcs | 12.5кг | 45*27*27см |