

Отладочная плата CH395Q-EVT

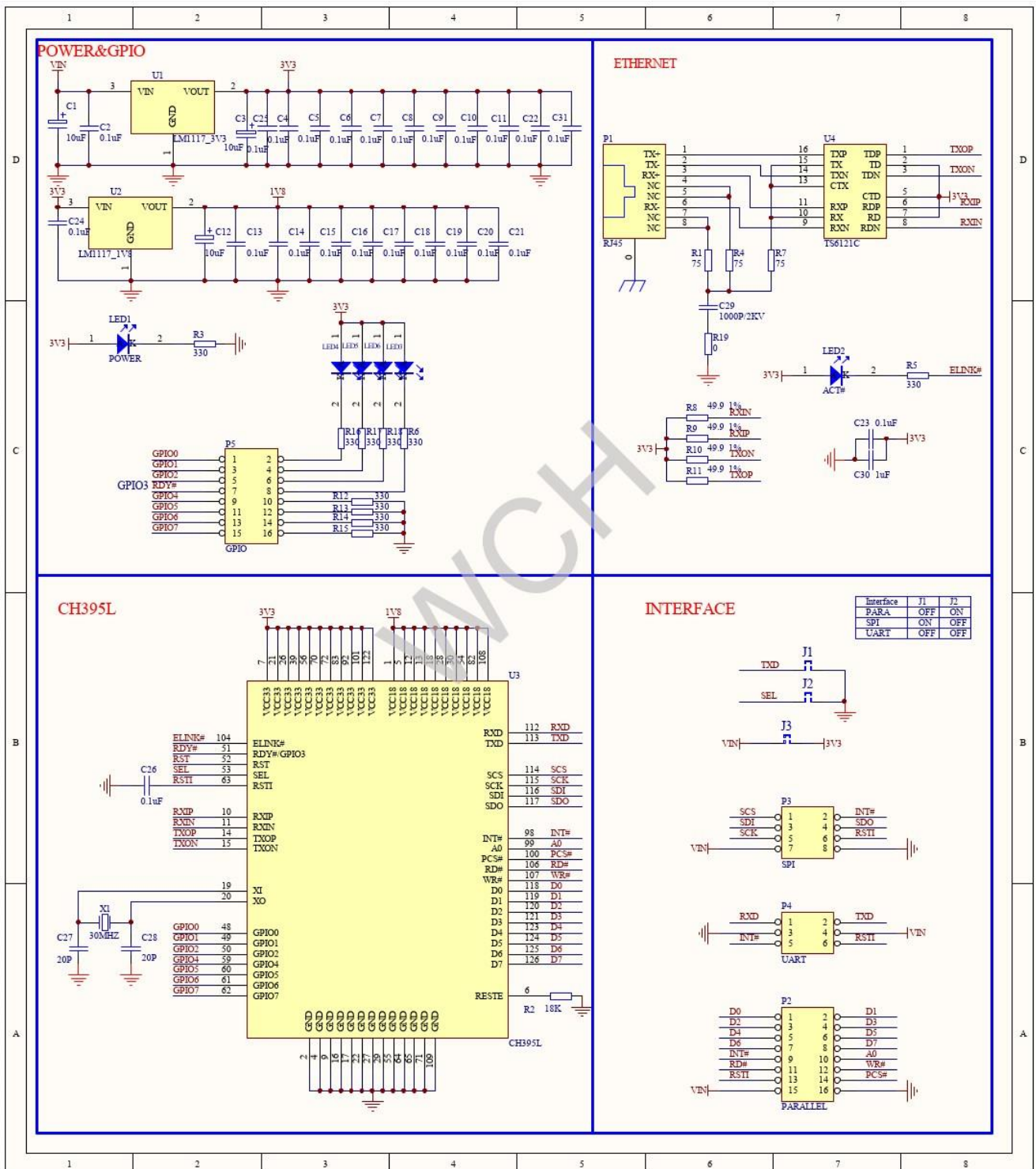
<http://wch.cn>; <http://radiodetali.com>

1. Назначение

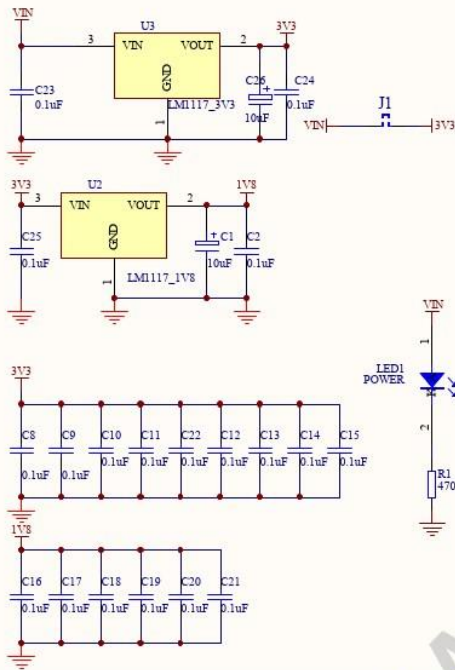
Отладочная плата предназначена для тестирования функций микросхемы CH395Q, представляющей собой контроллер Ethernet, используемые с интерфейсами Parallel/SPI/UART.

2. Электрические схемы отладочной платы

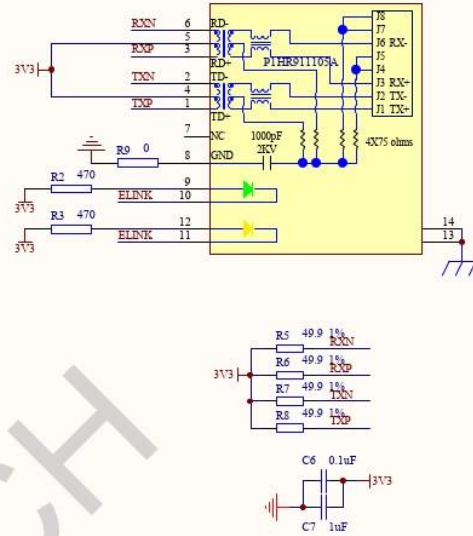
Электрические схемы отладочной платы представлены ниже.



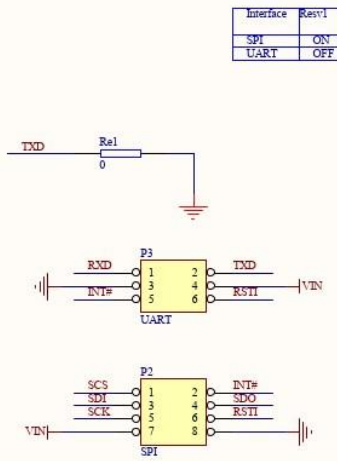
POWER



ETHERNET



INTERFACE



CH395Q

