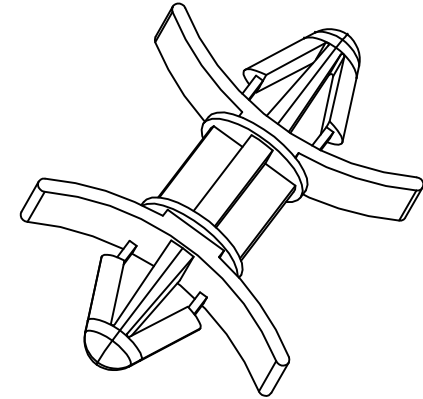
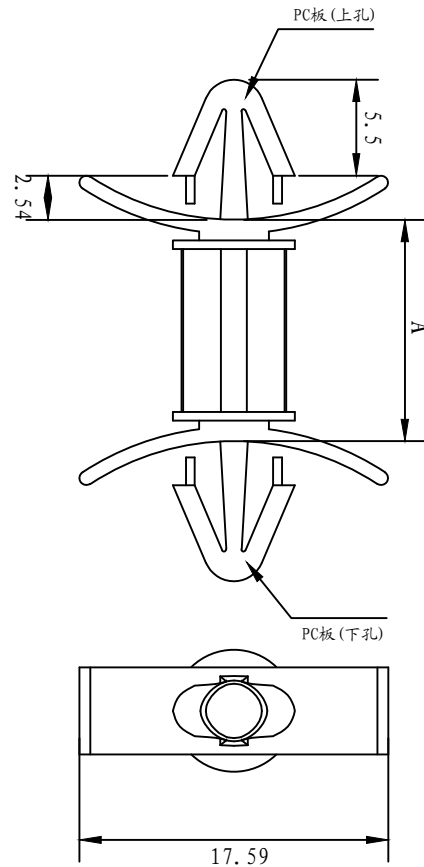
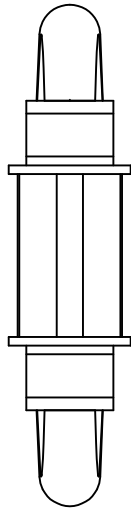


版次 REV	工程变更通知单 ECN(DCN) NO.	记号 MARK	更正内容 DESCRIPTION	制图 DRAWN	承认 APPROVED
A0		△			
A1					



型号 Item No.	间距 A	PC板(上孔)		PC板(下孔)	
		孔径	厚度	孔径	厚度
05	4.7	∅4.0	1.8~2.0	∅4.0	1.8~2.0
06	6.3	∅4.0	1.8~2.0	∅4.0	1.8~2.0
08	8.0	∅4.0	1.8~2.0	∅4.0	1.8~2.0
09	9.5	∅4.0	1.8~2.0	∅4.0	1.8~2.0
12	12.7	∅4.0	1.8~2.0	∅4.0	1.8~2.0
15	15.9	∅4.0	1.8~2.0	∅4.0	1.8~2.0
19	19.0	∅4.0	1.8~2.0	∅4.0	1.8~2.0
22	22.2	∅4.0	1.8~2.0	∅4.0	1.8~2.0
25	25.4	∅4.0	1.8~2.0	∅4.0	1.8~2.0
28	28.6	∅4.0	1.8~2.0	∅4.0	1.8~2.0

## NINGBO KLS ELECTRONIC CO.,LTD.

成形品寸法	公差
4mm以下	±0.15
4mm~15mm以下	±0.2
15mm~30mm以下	±0.3
30mm~50mm以下	±0.5
50mm~100mm以下	±0.7
100mm以上	±1.0

材 料 MATERIAL		PA66 杜邦 101L 相当		色调: COLOR	本色	图面名称 DWG NAME	PC板间隔柱		
分 类 CLASS		PC板部品系列		番 号 PART NO.		图面番号 DWG NO.		L-KLS8-0234B-BH-09-B	
日 付 (DATE).	日 付 (DATE).	日 付 (DATE).	日 付 (DATE).	尺 度 SCALE	2:1	试作番号 PROTOTYPE PART NO.			
2008.07.24	2008.07.15	2008.07.24	2008.07.24			量产番号 PRAT NO.			
制 图 (DFT).	设 计 (DFT).	检 图 (CHECK).	责任者 (RESP).			单 位 UNIT	mm	版次 REV	A0
陈 军	汤 英 杰	陈 军	陈 军	SIZE	A4				