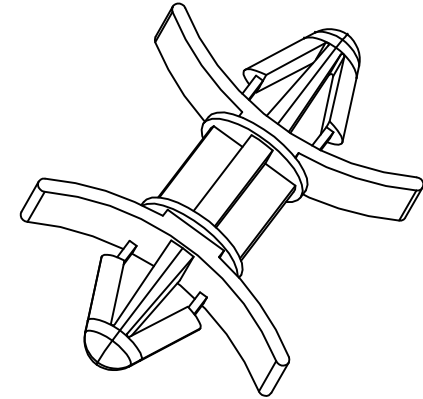
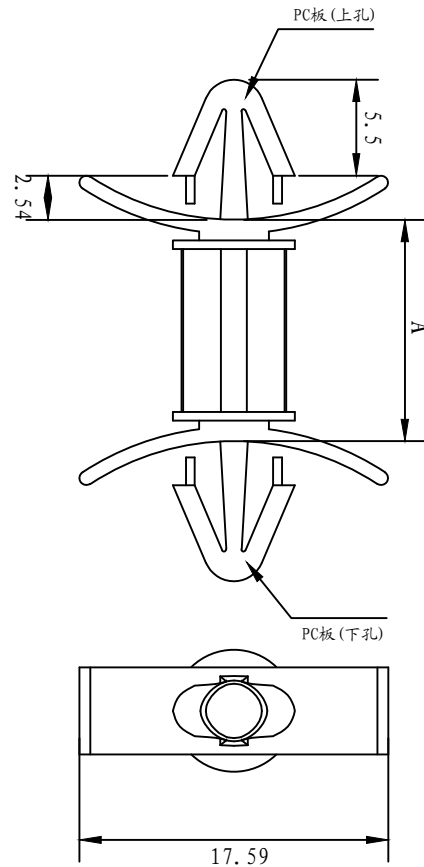
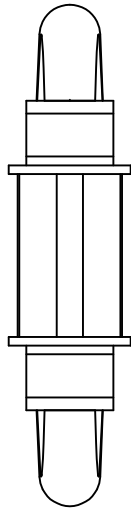


版次 REV	工程变更通知单 ECN(DCN) NO.	记号 MARK	更正内容 DESCRIPTION	制图 DRAWN	承认 APPROVED
A0		△			
A1					



型号 Item No.	间距 A	PC板(上孔)		PC板(下孔)	
		孔径	厚度	孔径	厚度
05	4.7	∅4.0	1.8~2.0	∅4.0	1.8~2.0
06	6.3	∅4.0	1.8~2.0	∅4.0	1.8~2.0
08	8.0	∅4.0	1.8~2.0	∅4.0	1.8~2.0
09	9.5	∅4.0	1.8~2.0	∅4.0	1.8~2.0
12	12.7	∅4.0	1.8~2.0	∅4.0	1.8~2.0
15	15.9	∅4.0	1.8~2.0	∅4.0	1.8~2.0
19	19.0	∅4.0	1.8~2.0	∅4.0	1.8~2.0
22	22.2	∅4.0	1.8~2.0	∅4.0	1.8~2.0
25	25.4	∅4.0	1.8~2.0	∅4.0	1.8~2.0
28	28.6	∅4.0	1.8~2.0	∅4.0	1.8~2.0

NINGBO KLS ELECTRONIC CO.,LTD.

成形品寸法	公差
4mm以下	±0.15
4mm~15mm以下	±0.2
15mm~30mm以下	±0.3
30mm~50mm以下	±0.5
50mm~100mm以下	±0.7
100mm以上	±1.0

材 料 MATERIAL		PA66 杜邦 101L 相当		色调: COLOR	本色	图面名称 DWG NAME	PC板间隔柱	
分 类 CLASS		PC板部品系列		番 号 PART NO.		图面番号 DWG NO.		
日 付 (DATE).		日 付 (DATE).		日 付 (DATE).		日 付 (DATE).		试作番号 PROTOTYPE PART NO.
2008.07.24		2008.07.15		2008.07.24		2008.07.24		量产番号 PRAT NO.
制 图 (DFT).		设 计 (DFT).		检 图 (CHECK).		责任者 (RESP).		
陈 军		汤 英 杰		陈 军		陈 军		单 位 UNIT
				SIZE		A4	mm	版次 REV
								A0

