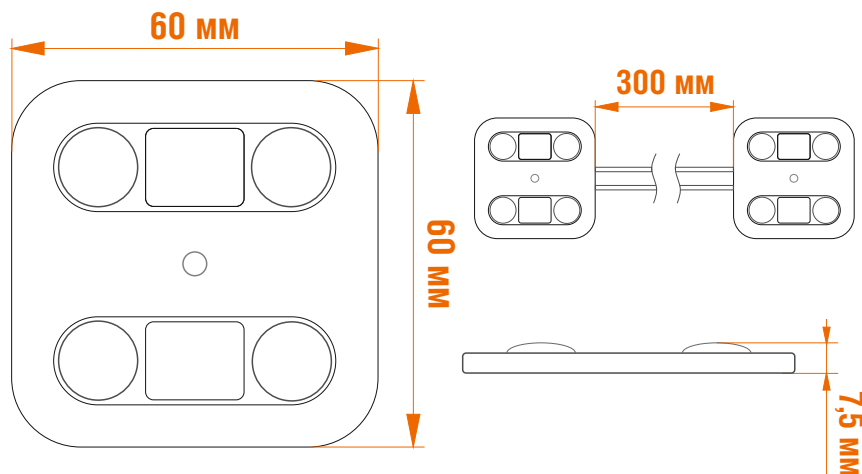


5 ГАРАНТИЯ*
ЛЕТ

Температура хранения:
от -40 до +65 С
Рабочая температура:
от -25 до +55 С

СПЕЦИФИКАЦИЯ

ML-M4HL-L-2835-W



Наименование	Цвет	Цветовая температура	Световой поток	Угол свет. потока, (градус)	Напряжение	Потребл. ток	Мощность	Размер, mm	Вес, г	Класс защиты**
ML-M4HL-L-2835-W		6500-7500K	275 lm	165	12V	0,25A	3W	60*60*7,5	31	IP67

**Для использования внутри и снаружи помещений, исключая воздействие прямых солнечных лучей.

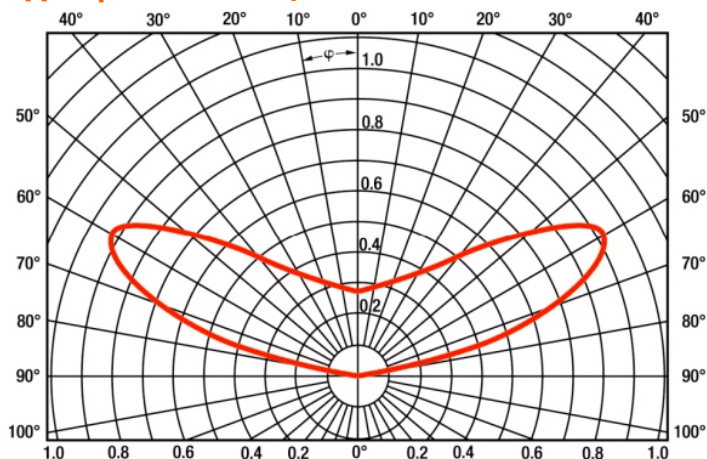
ПРИМЕНЕНИЕ:

- Рекламные конструкции глубиной от 100 до 300 мм;
- Освещение торгового оборудования;
- Интерьерное оформление жилых и коммерческих помещений.

ПРЕИМУЩЕСТВА:

- Высокоэффективные светодиоды 2835;
- Система Constant Current (одинаковая засветка модулей в стандартной цепи);
- Влагозащита IP67;
- Уникальный дизайн линзы, обеспечивающий плотную и равномерную засветку на поверхности;
- Алюминиевая плата для лучшего теплоотвода;
- Корпус из ABS пластика с добавлением фибера, повышающего устойчивость корпуса к перепадам температур и предотвращающего его разрушение;

Диаграмма освещенности

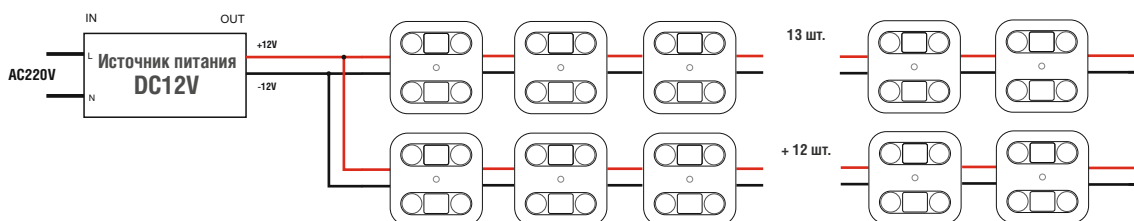


*При условии работы оборудования не более 12 часов в сутки.
При круглосуточной эксплуатации срок гарантии сокращается в 2 раза.



УСТАНОВКА

Максимальное количество модулей в одной цепи, подключенной с двух сторон – 25 шт.



ПРИМЕЧАНИЕ: Обратитесь к схеме подключения для установки. Неправильное подключение может привести к короткому замыканию!

ВНИМАНИЕ: Убедитесь, что блок питания отсоединен во время подключения светодиодов.

ПРИМЕР УСТАНОВКИ

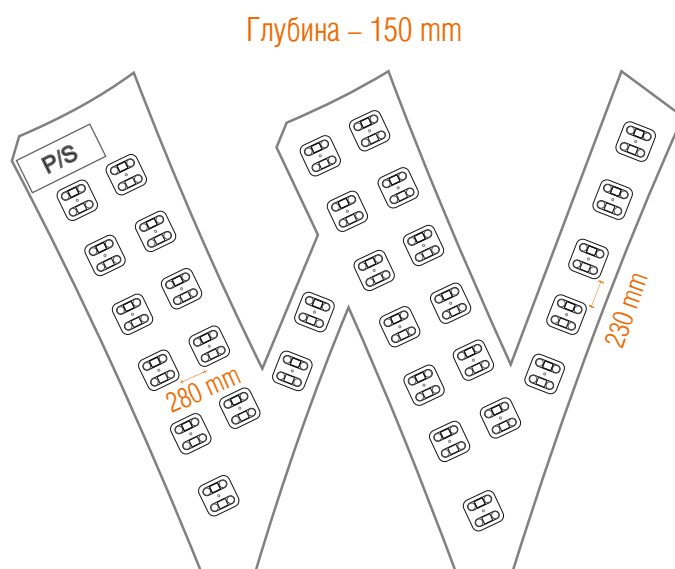
Глубина, mm	MAX расстояние между LED модулями, mm	MAX расстояние между цепями LED модулей, mm
100	170	170
120	230	240
150	230	280
180	230	360
200	230	450
250	230	550
300	230	650

Для расчета максимального количества модулей на 1 источник питания мы рекомендуем использовать следующую формулу:

$\text{max кол-во модулей} = \frac{\text{мощность БП}}{\text{мощность модуля} * 1,2}$, где 1,2 – 20% запас мощности блока питания

РАСЧЁТ МОДУЛЕЙ НА 1 БЛОК ПИТАНИЯ

Блок питания, мощность	Max количество модулей
18W	5 шт.
35W	9 шт.
50W	13 шт.
60W	16 шт.
100W	27 шт.
150W	41 шт.



Соединение проводов светодиодного модуля с токоведущими проводами должно быть герметичным, чтобы влага через провода не попала на плату с электронными компонентами.

При возврате товара по каким-либо причинам для скорейшего рассмотрения и разрешения конкретного обращения, убедительно просим вас соблюдать следующие условия:
Светодиодные продукты с гибким исполнением проводников между источниками света: модули, пиксели и подобные варианты исполнения при возврате единичных образцов должны быть демонтированы с длиной проводников не менее половины стандартной длины между ними.

Внимание! Модули и пиксели с коротко обрезанными проводами на рекламацию приниматься не будут.