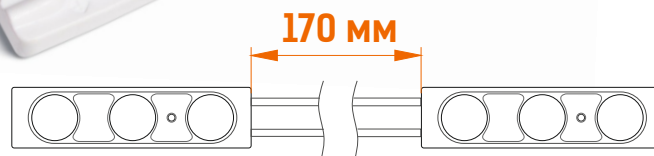
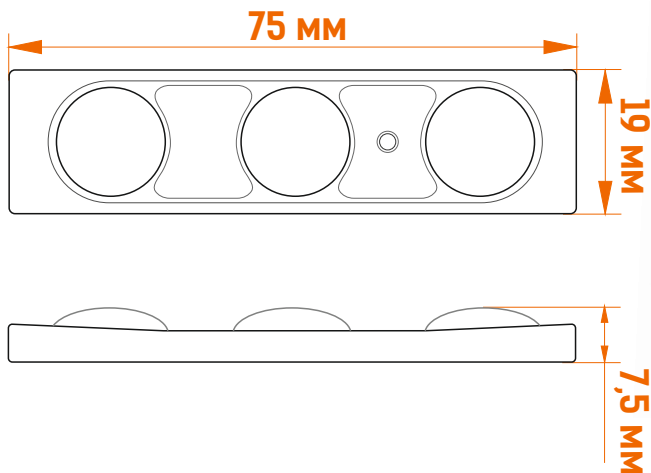


**5** ГАРАНТИЯ  
**ЛЕТ**

Температура хранения:  
от -40 до +65 С  
Рабочая температура:  
от -25 до +55 С

СПЕЦИФИКАЦИЯ

ML-M3HL-L-2835-X



| Наименование      | Цвет | Цветовая температура | Световой поток | Угол свет. потока, (градус) | Напряжение | Потребл. ток | Мощность | Размер, мм | Вес, г | Класс защиты*** |
|-------------------|------|----------------------|----------------|-----------------------------|------------|--------------|----------|------------|--------|-----------------|
| ML-M3HL-L-2835-W  |      | 6500-7500K           | 137 lm         | 165                         | 12V        | 0,12A        | 1,44W    | 75*19*7,5  | 14     | IP67            |
| ML-M3HL-L-2835-WW |      | 2800-3200K           | 46 lm          | 165                         | 12V        | 0,12A        | 1,44W    | 75*19*7,5  | 14     | IP67            |
| ML-M3HL-L-2835-R  |      | -                    | 46 lm          | 165                         | 12V        | 0,12A        | 1,44W    | 75*19*7,5  | 14     | IP67            |
| ML-M3HL-L-2835-G  |      | -                    | 65 lm          | 165                         | 12V        | 0,092A       | 1,1W     | 75*19*7,5  | 14     | IP67            |
| ML-M3HL-L-2835-B  |      | -                    | 15 lm          | 165                         | 12V        | 0,092A       | 1,1W     | 75*19*7,5  | 14     | IP67            |
| ML-M3HL-L-2835-Y  |      | -                    | 21 lm          | 165                         | 12V        | 0,092A       | 1,1W     | 75*19*7,5  | 14     | IP67            |

\*\*Для использования внутри и снаружи помещений, исключая воздействие прямых солнечных лучей.

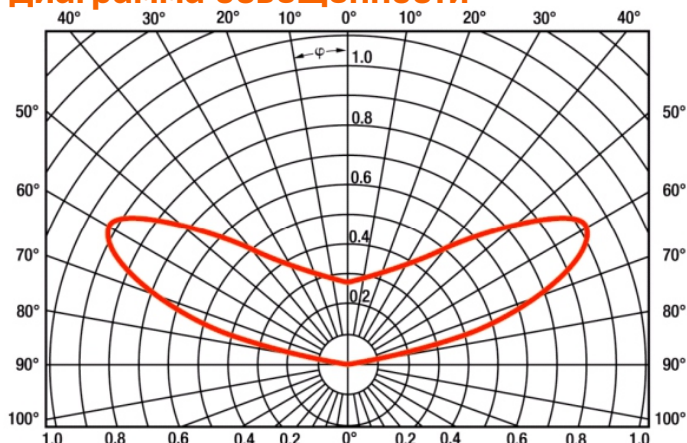
## ПРИМЕНЕНИЕ:

Рекламные конструкции глубиной от 70 до 120 мм;

Освещение торгового оборудования;

Интерьерное оформление жилых и коммерческих помещений.

## Диаграмма освещенности



При условии работы оборудования не более 12 часов в сутки.  
При круглосуточной эксплуатации срок гарантии сокращается в 2 раза.

## ПРЕИМУЩЕСТВА:

Высокоэффективные светодиоды 2835;

Система Constant Current (одинаковая засветка модулей в стандартной цепи);

Влагозащита IP67;

Уникальный дизайн линзы, обеспечивающий плотную и равномерную засветку на поверхности;

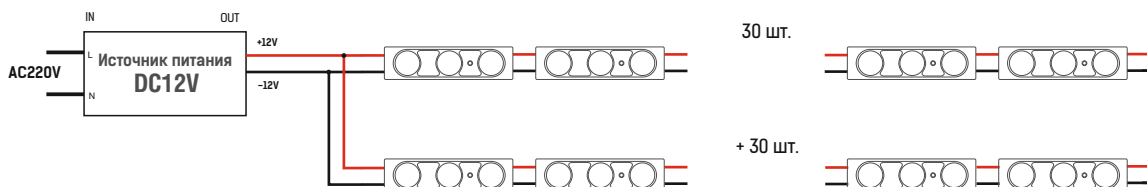
Алюминиевая плата для лучшего теплоотвода;

Корпус из ABS пластика с добавлением фибера, повышающего устойчивость корпуса к перепадам температур и предотвращающего его разрушение;



## УСТАНОВКА

Максимальное количество модулей в одной цепи, подключенной с одной стороны - 30 шт.



**ПРИМЕЧАНИЕ:** Обратитесь к схеме подключения для установки. Неправильное подключение может привести к короткому замыканию!

**ВНИМАНИЕ:** Убедитесь, что блок питания отсоединен во время подключения светодиодов.

## ПРИМЕР УСТАНОВКИ

| Глубина, мм | MAX расстояние между LED модулями, мм | MAX расстояние между цепями LED модулей, мм |
|-------------|---------------------------------------|---|
| 70          | 100                                   | 140   |
| 80          | 140                                   | 170   |
| 90          | 150                                   | 180   |
| 100         | 160                                   | 200   |
| 120         | 170                                   | 260   |

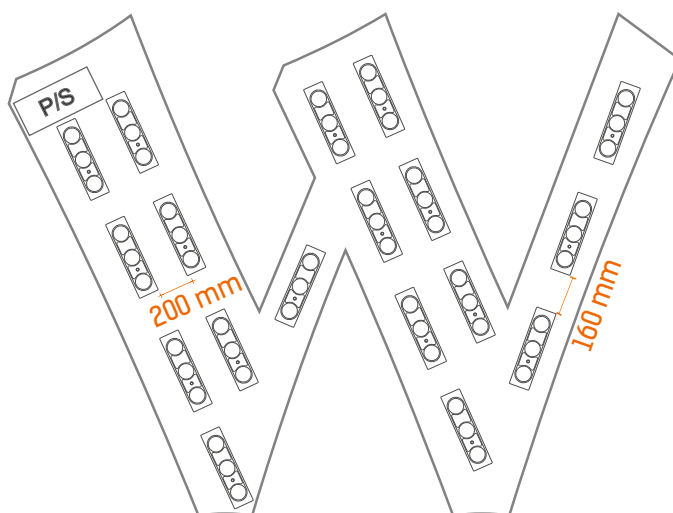
Для расчета максимального количества модулей на 1 источник питания мы рекомендуем использовать следующую формулу:

$\text{max кол-во модулей} = \frac{\text{мощность БП}}{\text{мощность модуля} * 1,2}$ , где 1,2 - 20% запас мощности блока питания

**РАСЧЁТ МОДУЛЕЙ НА 1 БЛОК ПИТАНИЯ**  
(при использовании модулей белого и красного свечения)

| Блок питания, мощность | Max количество модулей |
|------------------------|------------------------|
| 18W                    | 10 шт.                 |
| 35W                    | 20 шт.                 |
| 50W                    | 28 шт.                 |
| 60W                    | 34 шт.                 |
| 100W                   | 57 шт.                 |
| 150W                   | 86 шт.                 |

Глубина - 90 мм



Соединение проводов светодиодного модуля с токоведущими проводами должно быть герметичным, чтобы влага через провода не попала на плату с электронными компонентами.

При возврате товара по каким-либо причинам для скорейшего рассмотрения и разрешения конкретного обращения, убедительно просим вас соблюдать следующие условия:

Светодиодные продукты с гибким исполнением проводников между источниками света: модули, пиксели и подобные варианты исполнения при возврате единичных образцов должны быть демонтированы с длиной проводников не менее половины стандартной длины между ними.

**Внимание!** Модули и пиксели с коротко обрезанными проводами на рекламацию приниматься не будут.