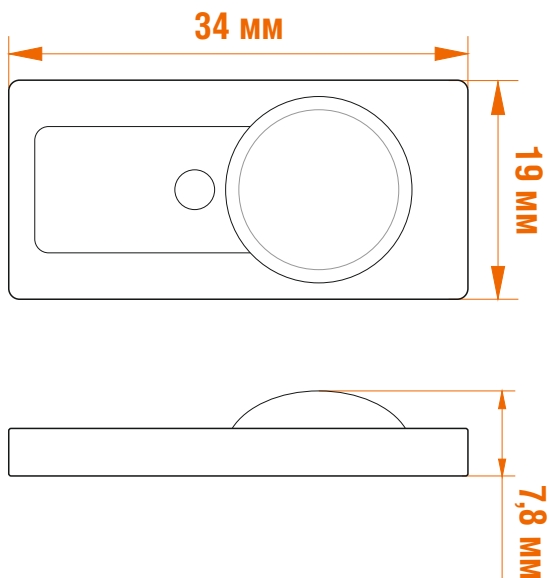


5 ГАРАНТИЯ*
ЛЕТ

Температура хранения:
от -40 до +65 С
Рабочая температура:
от -25 до +55 С

СПЕЦИФИКАЦИЯ

ML-M1HL-L-2835-W



| Наименование | Цвет | Цветовая температура | Световой поток | Угол светового потока | Напряжение | Потребл. ток | Мощность | Размер, мм | Вес, г | Класс защиты** |
|------------------|------|----------------------|----------------|-----------------------|------------|--------------|----------|------------|--------|----------------|
| ML-M1HL-L-2835-W | | 6500-7500K | 58 lm | 165° | 12V | 0,05A | 0,6W | 34*19*7,8 | 5,5 | IP67 |

**Для использования внутри и снаружи помещений, исключая воздействие прямых солнечных лучей.

ПРЕИМУЩЕСТВА:

- Высокоэффективные светодиоды 2835;
- Система Constant Current (одинаковая засветка модулей в стандартной цепи);
- Влагозащита IP67;
- Уникальный дизайн линзы, обеспечивающий плотную и равномерную засветку на поверхности;
- Алюминиевая плата для лучшего теплоотвода;
- Корпус из ABS пластика с добавлением фибера, повышающего устойчивость корпуса к перепадам температур и предотвращающего его разрушение;

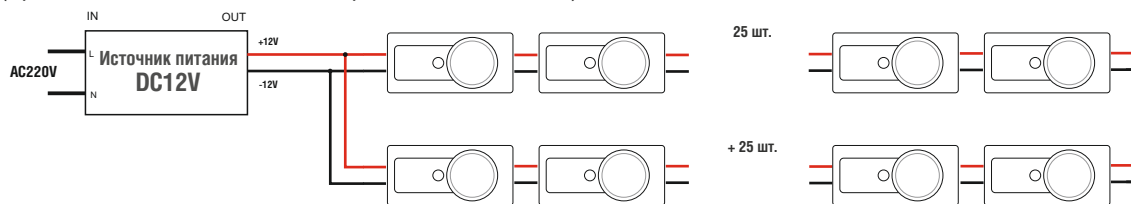
ПРИМЕНЕНИЕ:

- Рекламные конструкции глубиной от 50 до 100 мм;
- Освещение торгового оборудования;
- Интерьерное оформление жилых и коммерческих помещений.

*При условии работы оборудования не более 12 часов в сутки.
При круглосуточной эксплуатации срок гарантии сокращается в 2 раза.

УСТАНОВКА

Максимальное количество модулей в одной цепи, подключенной с двух сторон – 50 шт. (при подключении с одной стороны max = 25 шт.)



ПРИМЕЧАНИЕ: Обратитесь к схеме подключения для установки. Неправильное подключение может привести к короткому замыканию!

ВНИМАНИЕ: Убедитесь, что блок питания отсоединен во время подключения светодиодов.

ПРИМЕР УСТАНОВКИ

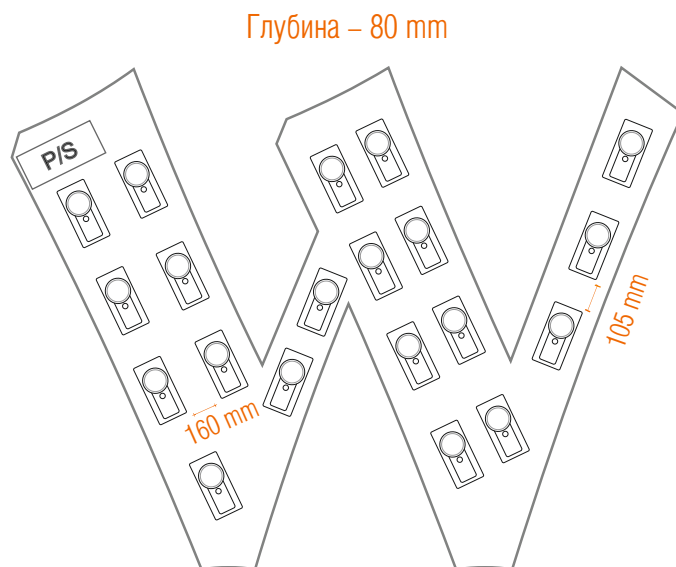
| Глубина, мм | MAX расстояние между LED модулями, мм | MAX расстояние между цепями LED модулей, мм |
|-------------|---------------------------------------|---|
| 50 | 50 | 70 |
| 60 | 70 | 90 |
| 70 | 90 | 120 |
| 80 | 105 | 160 |
| 90 | 105 | 180 |
| 100 | 105 | 200 |

Для расчета максимального количества модулей на 1 источник питания мы рекомендуем использовать следующую формулу:

$\text{max кол-во модулей} = \frac{\text{мощность БП}}{\text{мощность модуля} * 1,2}$, где 1,2 – 20% запас мощности блока питания

РАСЧЁТ МОДУЛЕЙ НА 1 БЛОК ПИТАНИЯ

| Блок питания, мощность | Max количество модулей |
|------------------------|------------------------|
| 18W | 25 шт. |
| 35W | 48 шт. |
| 50W | 69 шт. |
| 60W | 83 шт. |
| 100W | 138 шт. |
| 150W | 208 шт. |



Соединение проводов светодиодного модуля с токоведущими проводами должно быть герметичным, чтобы влага через провода не попала на плату с электронными компонентами.

При возврате товара по каким-либо причинам для скорейшего рассмотрения и разрешения конкретного обращения, убедительно просим вас соблюдать следующие условия:

Светодиодные продукты с гибким исполнением проводников между источниками света: модули, пиксели и подобные варианты исполнения при возврате единичных образцов должны быть демонтированы с длиной проводников не менее половины стандартной длины между ними.

Внимание! Модули и пиксели с коротко обрезанными проводами на рекламацию приниматься не будут.