

PCB 继电器	TRA2F
----------------	--------------

- 16A switching capabilities
- 5KV dielectric strength between coil to contacts
- 10KV surge voltage between coil to contacts
- Meet requirements of 8mm creepage distance
- Class B/F available
- Conform to RoHS,ELV directive



CQC08002028074
 US E173485
 R50113138

ORDERING CODE 订购代码

TRA2F — 12VDC — H P xx 1 2 3 4 5				
1. Relay Model 继电器型号 2. Coil Nominal Voltage 线圈额定电压 05,06,09,12,18,24,48VDC 3. Contact form 触点转换形式 H: Form A	4. Nil: Standard 标准 P: PCB 脚位 5. Special code 特殊代号 IT: GWIT 灼热丝750℃(at≤2 s) Nil: Standard 标准			

COIL DATA 线圈参数 (at 20℃)

Nominal Voltage额定电压(VDC)	5	6	9	12	18	24	48	0.54W
Coil Resistance线圈阻值(Ω ±10%)	46	67	150	270	620	1050	4250	
Rated Current额定电流(mA)	108	90	60	45	29	22.5	11.3	
Max Operate Voltage 最大吸合电压(VDC)	4	4.8	7.2	9.6	14.4	19.2	38.4	
Min Release Voltage最小释放电压(VDC)	0.5	0.6	0.9	1.2	1.8	2.4	4.8	
Max Applicable Voltage 最大过载电压	85℃时额定电压的160%							

CONTACT DATA 触点参数

Contact Form触点形式	1H
Contact Material触点材料	Silver Alloy
The thickness of Silver Alloy Contact 触点银合金层厚度	≥0.3mm
Load负载	Resistive load(COS Φ=1)
Contact Ratings触点负载	16A 250VAC 20A 125VAC 16A 30VDC
Minimum load 最小负载	-----
Max Switching Voltage最大转换电压	277VAC/30VDC
Max Switching Current最大转换电流	20A
Max Switching Power 最大转换功率	-----
Contact Resistance接触电阻	50m Ω Max at 6VDC 1A
Life Expectancy寿命	Electrical 电气寿命: 100,000 Operations(at30Operations/minute)
	Mechanical机械寿命: 10,000,000 Operations(at300Operations/minute)

■ CHARACTERISTICS DATA 性能参数

Insulation Resistance绝缘阻值	1000MΩ Min at 500VDC
Dielectric Strength Between Open Contacts触点间耐压	1000VAC(for one minute)
Between Contacts and coil触点与线圈间耐压	5000VAC(for one minute)
Operate Time吸合时间	7.2ms±1.2ms
Release Time释放时间	5ms Max
Temperature Range环境温度	-40°C to +85°C (no freezing)
Shock Resistance冲击	Operating Extremes动作极限: 10G
	Damage Limits破坏极限: 100G
Vibration Resistance振动	10-55Hz, 1.5mm
Max. switching frequency最大转换频率	Mechanical: 18,000operations/hr
	Electrical: 1,800operations/hr
Humidity湿度	40-85%
Weight重量	Approx 15g
Safety Standard安全标准	UL cUL TÜV CQC

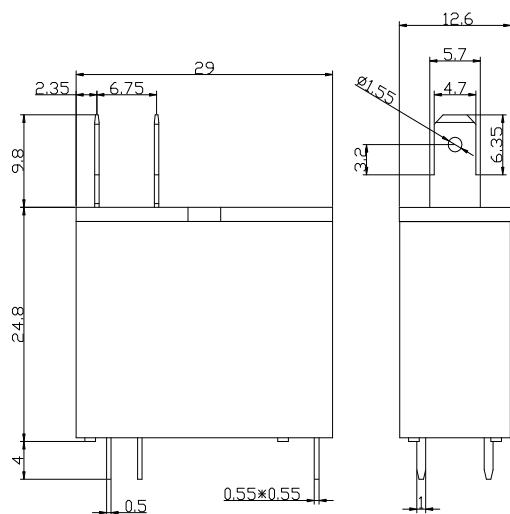
■ APPROVED STANDARDS 安全标准

Model(型号)	Coiling rating (线圈电压)	Safety Standard (安全标准)	Contact rating (触点负载)
TRA2F	5 to 48VDC	TUV	16A 250VAC 16A 30VDC
		UL&CUL	20A 125VAC
		CQC	16A 250VAC

■ OVERALL AND MOUNTING DIMENSIONS 安装图

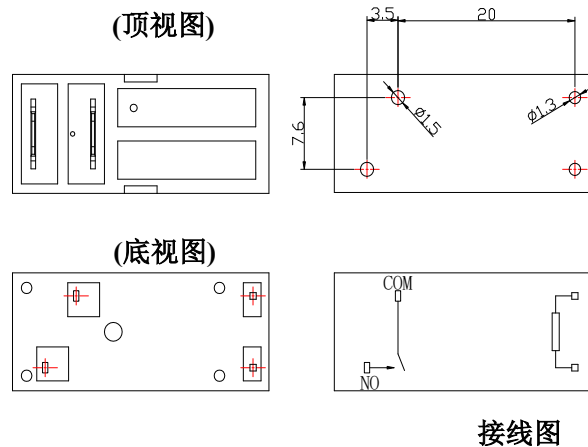
TRA2F 标准型

外形图



安装孔尺寸

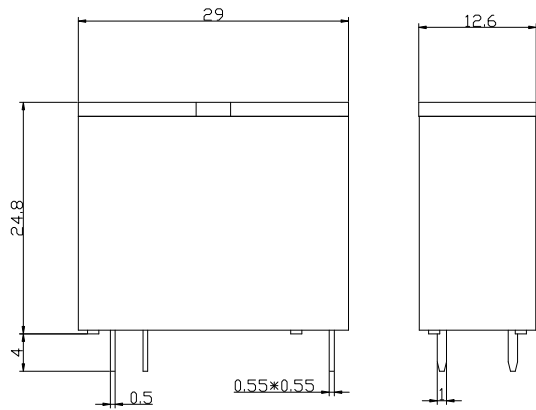
(底视图)



接线图

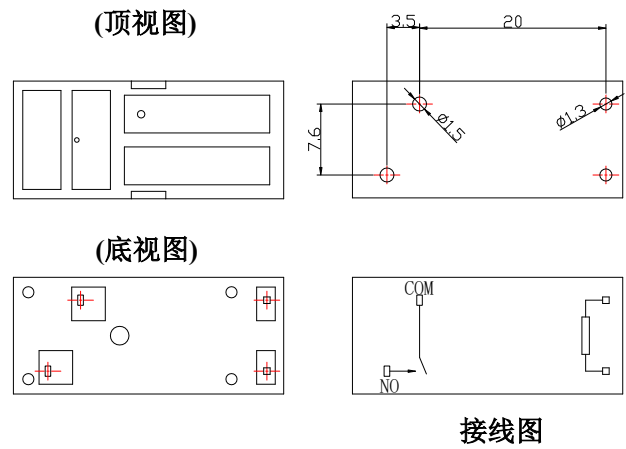
TRA2F PCB 型

外形图



安装孔尺寸

(底视图)



- 备注：1) 产品部分外形尺寸中未注尺寸公差：当外形尺寸 $\leq 1\text{mm}$ 时，公差为 $\pm 0.2\text{mm}$ ；当外形尺寸在 $1\sim 5\text{mm}$ 时，公差为 $\pm 0.3\text{mm}$ ；当外形尺寸 $> 5\text{mm}$ 时，公差为 $\pm 0.4\text{mm}$ 。
- 2) 安装孔尺寸中未注尺寸公差均为 $\pm 0.1\text{mm}$ 。

声明：

本产品规格书仅供客户使用时参考，如有更改，恕不另行通知。