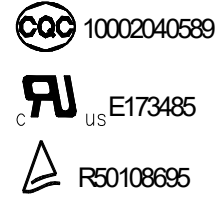


<b>PCB 继电器</b>	<b>TRG1(Z)</b>
----------------	----------------

- 5A switching capability
- SPST-NO configuration
- Standard PC layout
- Sealed type available
- Surge resistance of 5000V
- Conform to RoHS,ELV directive



**ORDERING CODE 订购代码**

<u>TRG1</u>	<u>D</u>	—	<u>12VDC</u>	—	<u>S</u>	—	<u>Z</u>	<u>TBF-1</u>	<u>xx</u>
1	2		3		4		5	6	7
1. Relay Model 继电器型号			2. Coil Power 线圈功率 D=0.45W			3. Coil Nominal Voltage 线圈额定电压 3,5,6,9,12,18,24VDC	4. 封装形式: Sealed 密封	5. 触点转换形式 Z: Form C	6. Nil: Standard Type 标准 TBF-1: CLASS F(155°C) 7. 特殊代码 Nil: Standard Type标准 IT: GWIT灼热丝750°C(at ≤2 s)

**COIL DATA 线圈参数 (at 20°C)**

Nominal Voltage 额定电压(VDC)	3	5	6	9	12	18	24	
Coil Resistance 线圈阻值(Ω ±10%)	20	56	80	180	320	720	1280	0.45W
Rated Current 额定电流(mA)	150	89.28	75	50	37.5	25	18.75	
Max Operate Voltage 最大吸合电压(VDC)	2.25	3.75	4.5	6.75	9	13.5	18	
Min Release Voltage 最小释放电压(VDC)	0.15	0.25	0.3	0.45	0.6	0.9	1.2	
Max Applicable Voltage 最大过载电压	70°C时额定电压的 130%，23°C时额定电压的 170%							

**CONTACT DATA 触点参数**

Contact Form 触点形式	1H/1Z
Contact Material 触点材料	Silver Alloy
Load 负载	Resistive load(COS Φ 1)
Contact Ratings 触点负载	1Z: 3A 250VAC/30VDC
Minimum load 最小负载	100mA 5VDC
Max Switching Voltage 最大转换电压	277VAC/30VDC
Max Switching Current 最大转换电流	5A
Max Switching Power 最大转换功率	1H-D:1250VA/150W      1H-L: 750VA/90W
Contact Resistance 接触电阻	100m Ω Max                      at 6VDC 1A
Life Expectancy 寿命	Electrical 电气寿命: 100,000 Operations(at30Operations/minute) *
	Mechanical 机械寿命: 10,000,000 Operations(at300Operations/minute)

\*电气寿命试验时，继电器透气孔打开，环境温度在 25°C ± 5°C。When test electrical life, relay air hole should open, ambient temperature should be 25°C ± 5°C.

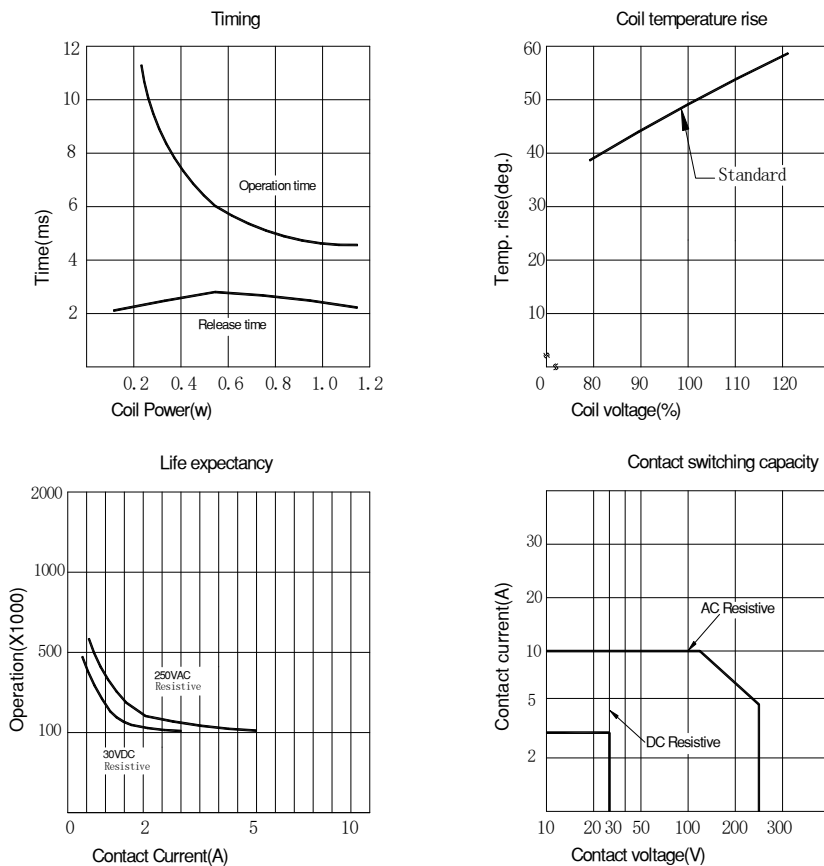
## ■ CHARACTERISTICS DATA 性能参数

Insulation Resistance 绝缘阻值	100MΩ Min at 500VDC
Dielectric Strength Between Open Contacts 触点间耐压	1000VAC(for one minute)
Between Contacts and coil 触点与线圈间耐压	4000VAC(for one minute) ; z: 2500VAC(for one minute)
Operate Time 吸合时间	1H-D:10ms      1H-L: 15ms
Release Time 释放时间	4ms
Temperature Range 环境温度	-40°C to +85°C (no freezing)
Shock Resistance 冲击	Operating Extremes 动作极限: 10G
	Damage Limits 破坏极限: 100G
Vibration Resistance 振动	10-55Hz, 1.5mm 双振幅
Max. switching frequency 最大转换频率	Mechanical: 18,000operations/hr
	Electrical: 1,800operations/hr
Humidity 湿度	40-85%
Weight 重量	Approx 6g
Safety Standard 安全标准	UL cUL TÜV CQC

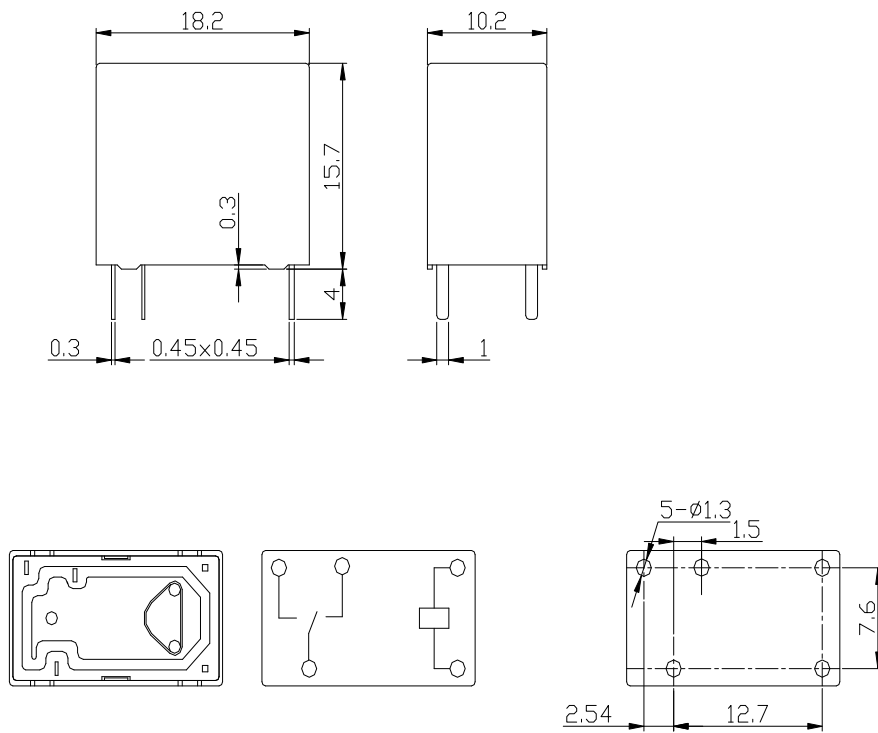
## ■ APPROVED STANDARDS 安全标准

Model(型号)	Coiling rating (线圈电压)	Safety Standard (安全标准)	Contact rating (触点负载)
TRG1	3 to 24VDC	UL	10A 120VAC    5A 240VAC 3A 240VAC    3A 30VDC
		CQC	NC:3A277VAC ,NO:5A 277VAC
		TUV	1Z                      3A 277VAC

## ■ ENGINEERING DATA 设计参数



## ■ OVERALL AND MOUNTING DIMENSIONS 安装图



备注：1) 产品部分外形尺寸中未注尺寸公差：当外形尺寸 $\leq 1\text{mm}$ 时，公差为 $\pm 0.2\text{mm}$ ；当外形尺寸在 $1\sim 5\text{mm}$ 时，公差为 $\pm 0.3\text{mm}$ ；  
当外形尺寸 $> 5\text{mm}$ 时，公差为 $\pm 0.4\text{mm}$ 。

2) 安装孔尺寸中未注尺寸公差均为 $\pm 0.1\text{mm}$ 。

### 声明：

本产品规格书仅供客户使用时参考，如有更改，恕不另行通知。