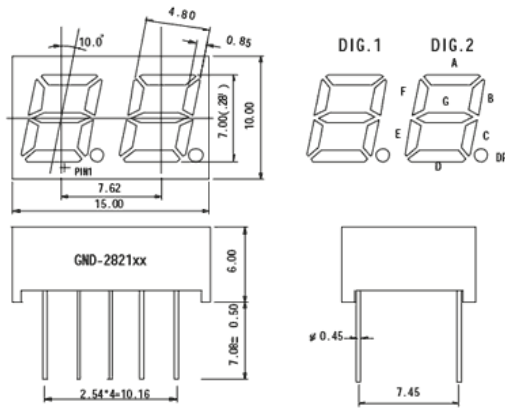
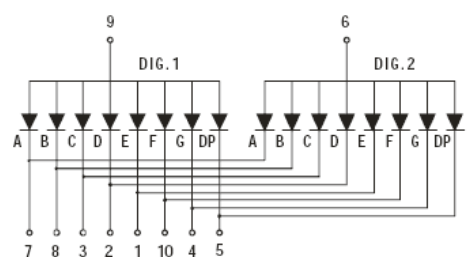
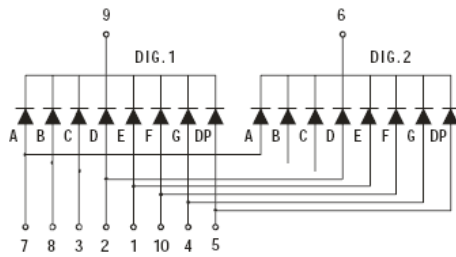


GND-2821 - двухразрядный светодиодный цифровой дисплей



GND-2821 Ax

GND-2821 Bx



Тип	Цвет	Общий катод или анод	Доминантная длина волны (nm)	Vf(v) тип, ном.	If (mA)	Интенсивность свечения сегмента (mcd)	
						мин.	тип.
GND-2821AE	GaAsP/GaP	общий катод	635	2.0	20	9	12
GND-2821AG	GaP		565	2.1	20	8	11
GND-2821AY	GaAsP/GaP		585	2.0	20	9	12
GND-2821AS	GaAlAs		660	1.8	20	10	13
GND-2821AD	GaAlAs		660	1.8	20	25	30
GND-2821AUE	AlGaN		625	2.0	20	30	35
GND-2821AUY	AlGaN		590	2.0	20	30	35
GND-2821BE	GaAsP/GaP	общий анод	635	2.0	20	9	12
GND-2821BG	GaP		565	2.1	20	8	11
GND-2821BY	GaAsP/GaP		585	2.0	20	9	12
GND-2821BS	GaAlAs		660	1.8	20	10	13
GND-2821BD	GaAlAs		660	1.8	20	25	30
GND-2821BUE	AlGaN		625	2.0	20	30	35
GND-2821BUY	AlGaN		590	2.0	20	30	35