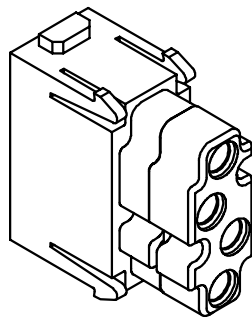
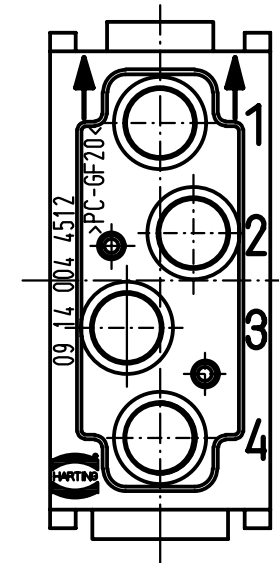
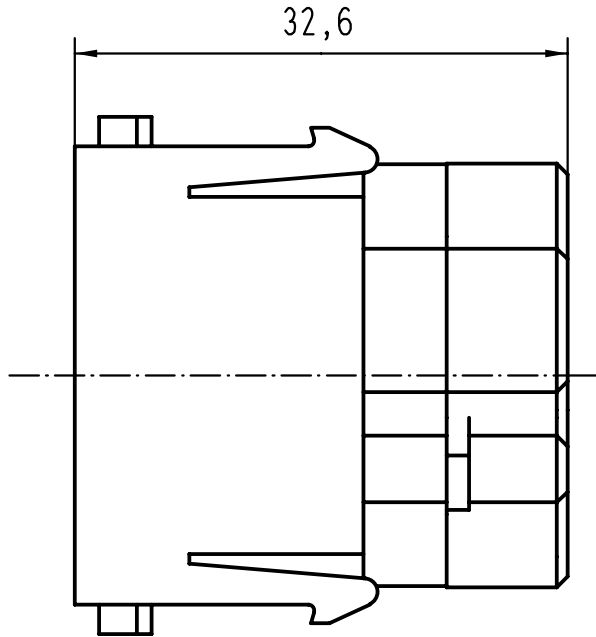
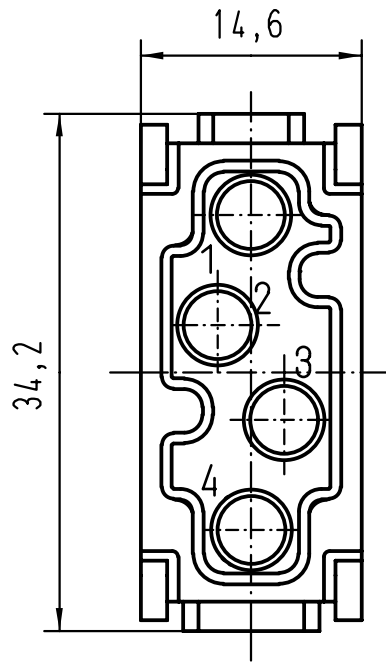




All Dimensions in mm Original Size DIN A 4		Techn. Character.			Nicht tolerierte Masse/ Free size tolerances	
			Dat.	Name	Massstab/ Scale 2:1	Han Multikontakt-Modul/ Han multicontact-module Stifteinsatz/male insert
		Detail.	15.12.94	Sper.		
		Insp.		Rue.		
		Stand.		Nötz.		
22453	03.12.97	Sper.	HARTING KGaA			TB 09 14 004 4501
Mod.	Dat.	Name	D-32339 ESPELKAMP			



 All Dimensions in mm Original Size DIN A 4			Techn. Character.			Nicht tolerierte Masse/ Free size tolerances		
				Dat.	Name	Massstab/Scale 2:1	Han Multikontakt-Modul/ Han Mutikontakt-module Buchseneinsatz/female insert	
			Detail.	03.08.95	Sper.			
			Insp.		Rue.			
			Stand.		Nötz.			
26104	17.05.99	KR	HARTING KGaA				TB 09 14 004 4512	
22453	03.12.97	Sper.	D-32339 ESPELKAMP					
Mod.	Dat.	Name						
							Sub.	Blatt/ page