

Montageanleitung Ventilsteckverbinder

GDM



Deutsch

DIN EN 175301-803

IP65, IP 67

Kabelspezifikation:
Kabeldurchmesser 6,0 bis 8,0 mm / 8,0 bis 10,0 mm
Leitungsquerschnitt AWG 20 – AWG 14

Achtung! Steckverbinder nicht unter Last oder Spannung stecken / trennen!

Wir haben den Inhalt der Druckschrift auf Übereinstimmung mit der beschriebenen Hard- und Software geprüft. Dennoch können Abweichungen nicht ausgeschlossen werden, so dass wir für die vollständige Übereinstimmung keine Gewähr übernehmen. Die Angaben in der Druckschrift werden jedoch regelmäßig überprüft. Notwendige Korrekturen sind in den nachfolgenden Auflagen enthalten. Für Verbesserungsvorschläge sind wir dankbar. Technische Änderungen vorbehalten. Weitergabe sowie Vervielfältigung dieser Unterlage, Verwertung und Mitteilung ihres Inhalts ist nicht gestattet, soweit nicht ausdrücklich zugestanden. Zuwiderhandlungen verpflichten zu Schadensersatz. Alle Rechte vorbehalten, insbesondere für den Fall der Patenterteilung oder GM-Eintragung.

© Belden Deutschland GmbH 2015

Alle Rechte vorbehalten

Hinweis

Wir weisen darauf hin, dass der Inhalt dieser Betriebsanleitung nicht Teil einer früheren oder bestehenden Vereinbarung, Zusage oder eines Rechtsverhältnisses ist oder diese abändern soll. Sämtliche Verpflichtungen von Belden ergeben sich aus dem jeweiligen Kaufvertrag, der auch die vollständige und allein gültige Gewährleistungsregel enthält. Diese vertraglichen Gewährleistungsbestimmungen werden durch die Ausführungen dieser Betriebsanleitung weder erweitert noch beschränkt.

Wir weisen außerdem darauf hin, dass aus Gründen der Übersichtlichkeit in dieser Betriebsanleitung nicht jede nur erdenkliche Problemstellung im Zusammenhang mit dem Einsatz dieses Gerätes beschrieben werden kann. Sollten Sie weitere Informationen benötigen oder sollten besondere Probleme auftreten, die in der Betriebsanleitung nicht ausführlich genug behandelt werden, können Sie die erforderliche Auskunft über den Belden-Vertragspartner in Ihrer Nähe oder direkt bei Belden anfordern.

Sicherheitstechnische Hinweise

Dieses Handbuch enthält Hinweise, die Sie zu Ihrer persönlichen Sicherheit, sowie zur Vermeidung von Sachschäden beachten müssen. Die Hinweise sind durch ein Warndreieck hervorgehoben und je nach Gefährdungsgrad folgendermaßen dargestellt:

⚠ Gefahr!

bedeutet, dass Tod, schwere Körperverletzung oder erheblicher Sachschaden eintreten **werden**, wenn die entsprechenden Vorsichtsmaßnahmen nicht getroffen werden.

⚠ Warnung!

bedeutet, dass Tod, schwere Körperverletzung oder erheblicher Sachschaden eintreten **können**, wenn die entsprechenden Vorsichtsmaßnahmen nicht getroffen werden.

⚠ Vorsicht!

bedeutet, dass eine leichte Körperverletzung oder ein Sachschaden eintreten können, wenn die entsprechenden Vorsichtsmaßnahmen nicht getroffen werden.

Hinweis:

ist eine wichtige Information über das Produkt, die Handhabung des Produktes oder den jeweiligen Teil der Dokumentation, auf den besonders aufmerksam gemacht werden soll.

Anforderung an die Qualifikation des Personals

Hinweis:

Qualifiziertes Personal im Sinne dieser Betriebsanleitung bzw. der Warnhinweise sind Personen, die mit Aufstellung, Montage, Inbetriebsetzung und Betrieb dieses Produktes vertraut sind und die über die ihrer Tätigkeit entsprechenden Qualifikationen verfügen, wie z.B.:

- Ausbildung oder Unterweisung bzw. Berechtigung, Stromkreise und Geräte bzw. Systeme gemäß den aktuellen Standards der Sicherheitstechnik ein- und auszuschalten, zu erden und zu kennzeichnen;
- Ausbildung oder Unterweisung gemäß den aktuellen Standards der Sicherheitstechnik in Pflege und Gebrauch angemessener Sicherheitsausrüstungen;
- Schulung in erster Hilfe.

Bestimmungsgemäßer Gebrauch

Bitte beachten Sie folgendes:

⚠ Warnung!

Das Gerät darf nur für die im Katalog und in der technischen Beschreibung vorgesehenen Einsatzfälle und nur in Verbindung mit von Belden empfohlenen bzw. zugelassenen Fremdgeräten und –komponenten verwendet werden. Der einwandfreie und sichere Betrieb des Produktes setzt sachgemäßen Transport, sachgemäße Lagerung, Aufstellung und Montage sowie sorgfältige Bedienung und Instandhaltung voraus.

Allgemeine Sicherheitsvorschriften

► Dieses Gerät wird mit Elektrizität betrieben. Beachten Sie genauestens die in der Betriebsanleitung vorgeschriebenen Sicherheitsanforderungen an die anzulegenden Spannungen!

► Achten Sie auf die Übereinstimmung der elektrischen Installation mit lokalen oder nationalen Sicherheitsvorschriften.

⚠ Warnung!

Bei Nichtbeachten der Warnhinweise können schwere Körperverletzungen und/oder Sachschäden auftreten. Nur entsprechend qualifiziertes Personal sollte an diesem Gerät und in dessen Nähe arbeiten. Dieses Personal muss gründlich mit allen Warnungen und Instandhaltungsmaßnahmen gemäß dieser Betriebsanleitung vertraut sein. Der einwandfreie und sichere Betrieb dieses Gerätes setzt sachgemäßen Transport, fachgerechte Lagerung und Montage sowie sorgfältige Bedienung und Instandhaltung voraus.

⚠ Warnung!

Eventuell notwendige Arbeiten an der Elektroinstallation dürfen nur von einer hierfür ausgebildeten Fachkraft durchgeführt werden.

Sicherheitshinweise Umgebung

⚠ Warnung!

Das Gerät darf nur bei der angegebenen Umgebungstemperatur und bei der angegebenen relativen Luftfeuchtigkeit (nicht kondensierend) betrieben werden.

► Wählen Sie den Montageort so, dass die in den Technischen Daten angegebenen klimatischen Grenzwerte eingehalten werden.

Recycling Hinweis

⚠ Dieses Produkt ist nach seiner Verwendung entsprechend den aktuellen Entsorgungsvorschriften Ihres Landkreises /Landes/Staates als Elektronikschrott einer geordneten Entsorgung zuzuführen.

Montage

1. Leitungsverschraubung /Kabeldurchmesser / Anzugsmoment

GDMxxxJ	16x1,5	6,0 – 8,0 mm	150 Ncm
GDMxxxL	Pg 9	6,0 – 8,0 mm	150 Ncm
GDMxxxM	M 20x1,5	8,0 – 10,0 mm	150 Ncm
GDMxxxN	Pg 11	8,0 – 10,0 mm	150 Ncm
GDMxxxQ	½ NPTF	8,0 – 10,0 mm	150 Ncm
GDMxxxR	ISO 228	8,0 – 10,0 mm	150 Ncm

2. Schraubkontakte:

Litzenquerschnitt / Anzugsmoment / Elektr. Werte

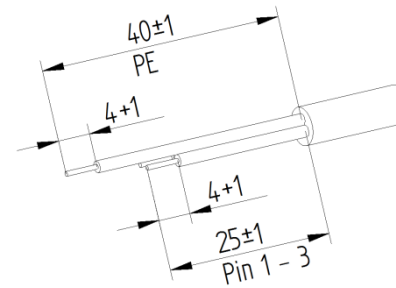
AWG 20	40 Ncm	6A / 300 V ac/dc
AWG 18	40 Ncm	10A / 300 V ac/dc
AWG 16	40 Ncm	10A / 300 V ac/dc
AWG 14	40 Ncm	10A / 300 V ac/dc

Optional ist die Verwendung einer Aderendhülse zulässig

3. Zentralschraube: Anzugsmoment

M 3x35: 4.8, Kreuzschlitz H2	50 Ncm
M 3x35: Torx T15	50 Ncm
M 3x35: Edelstahl	50 Ncm
M 3x35: Rändelschraube	40 - 50 Ncm, handfest

4. Leitung: Adern, Abisolierung



Optional ist die Verwendung einer Aderendhülse zulässig

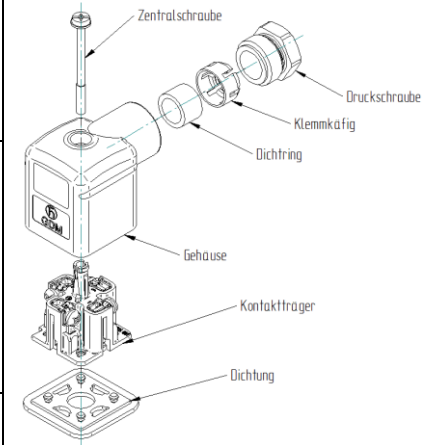
5. Crimp Kontakte für Leitungsdose: Gxx3Jxx-A0U-xxx:

Tyco/AMP: Junior Power Timer
Leitungsquerschnitt: AWG18, 0,75mm²:
Handcrimpzange Tyco/AMP: 539635-1, Matrize: 539737-

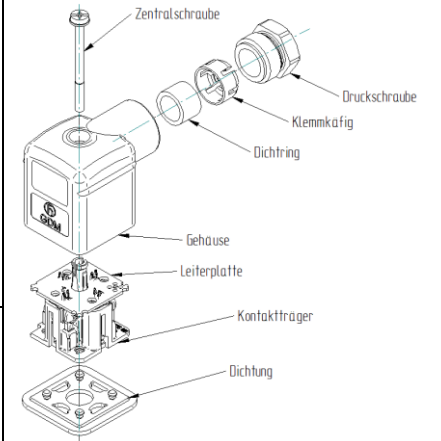
Kodierung Steckverbinder / Farbkodierung der Adern

Pin	Aderfarbe
Pin 1	braun
Pin 2	blau
Pin 3	schwarz
Pin PE	grüngelb

Leitungsdose ohne Leiterplatte



Leitungsdose mit Leiterplatte



Warning:

Do not use as surge protective device for connected equipment and wiring acc. to UL 1449

Assembly Instructions Valve Connector

GDM

English



DIN EN 175301-803

IP65, IP 67

Cable specification:

Cable diameter 6.0 to 8.0 mm / 8.0 to 10.0 mm

Conductor size AWG 20 – AWG 14

CAUTION!

Not for current interrupting!

We have checked that the contents of the technical publication agree with the hardware and software described. However, it is not possible to rule out deviations completely, so we are unable to guarantee complete agreement. However, the details in the technical publication are checked regularly. Any corrections which prove necessary are contained in subsequent editions. We are grateful for suggestions for improvement.

We reserve the right to make technical modifications.

Permission is not given for the circulation or reproduction of this document, its use or the passing on of its contents unless granted expressly. Contravention renders the perpetrator liable for compensation for damages. All rights reserved, in particular in the case of patent grant or registration of a utility or design.

© Belden Deutschland GmbH 2014

All Rights Reserved

Note

We would point out that the content of these operating instructions is not part of, nor is it intended to amend an earlier or existing agreement, permit or legal relationship. All obligations on Belden arise from the respective purchasing agreement which also contains the full warranty conditions which have sole applicability. These contractual warranty conditions are neither extended nor restricted by comments in these operating instructions.

We would furthermore point out that for reasons of simplicity, these operating instructions cannot describe every conceivable problem associated with the use of this equipment. Should you require further information or should particular problems occur which are not treated in sufficient detail in the operating instructions, you can request the necessary information from your local Belden salespartner or directly from the Belden office.

Safety Instructions

This manual contains instructions which must be observed to ensure your own Personal safety and to avoid damage to devices and machinery. The instructions are highlighted with a warning triangle and are shown as follows according to the degree of endangerment:

⚠ Danger!

means that death, serious injury or considerable damage to property will result if the appropriate safety measures are not taken.

⚠ Warning!

means that death, serious injury or considerable damage to property can result if the appropriate safety measures are not taken

⚠ Caution!

means that light injury or damage to property can result if the appropriate safety measures are not taken.

Note:

is an important piece of information about the product, how to use the product, or the relevant section of the documentation to which particular attention is to be drawn.

Staff qualification requirements

Note:

Qualified personnel, as understood in this manual and in the warning signs, are persons who are familiar with the setup, assembly, startup, and operation of this product and are appropriately qualified for their job. This includes, for example, those persons who have been:

- trained or directed or authorized to switch on and off, to ground and to label power circuits and devices or systems in accordance with current safety engineering standards;
- trained or directed in the care and use of appropriate safety equipment in accordance with the current standards of safety engineering
- trained in providing first aid.

Certified usage

Please observe the following:

⚠ Warning!

The device may only be employed for the purposes described in the catalog and technical description, and only in conjunction with external devices and components recommended or approved by Belden. The product can only be operated correctly and safely if it is transported, stored, installed and assembled / dismantled properly and correctly. Furthermore, it must be operated and serviced carefully.

General Safety Instructions

▶ This device is electrically operated. Adhere strictly to the safety requirements relating to voltages applied to the device as described in the operating instructions!

▶ Make sure that the electrical installation meets local or nationally applicable safety regulations.

⚠ Warning!

Failure to observe the information given in the warnings could result in Serious injury and/or major damage.

Only personnel that have received appropriate training should operate this device or work in its immediate vicinity. The personnel must be fully familiar with all of the warnings and maintenance measures in these operating instructions.

Correct transport, storage, and assembly / dismantling as well as careful operation and maintenance are essential in ensuring safe and reliable operation of this device.

⚠ Warning!

Any work that may have to be performed on the electrical installation should be performed by fully qualified technicians only.

Safety Guidelines Environment

⚠ Warning!

The device may only be operated in the listed ambient temperature range at the listed relative air humidity (non-condensing).

▶ The installation location is to be selected so as to ensure compliance with the climatic limits listed in the Technical Data.

Recycling Note

♻ After its use, this product has to be processed as electronic scrap and disposed of according to the prevailing waste disposal regulations of your community/district /country/state.

Assembly

1. Cable gland / cable diameter / fastening torque

GDMxxxJ	16x1,5	6,0 – 8,0 mm	150 Ncm
GDMxxxL	Pg 9	6,0 – 8,0 mm	150 Ncm
GDMxxxM	M 20x1,5	8,0 – 10,0 mm	150 Ncm
GDMxxxN	Pg 11	8,0 – 10,0 mm	150 Ncm
GDMxxxQ	½ NPTF	8,0 – 10,0 mm	150 Ncm
GDMxxxR	ISO 228	8,0 – 10,0 mm	150 Ncm

2. Screw-terminal:

Wire-size / Fastening torque / Ratings

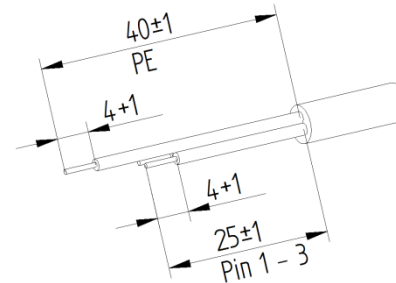
AWG 20	40 Ncm	6A / 300 V ac/dc
AWG 18	40 Ncm	10A / 300 V ac/dc
AWG 16	40 Ncm	10A / 300 V ac/dc
AWG 14	40 Ncm	10A / 300 V ac/dc

Optional: Use with wire end sleeve

3. Central screw: Fastening torque

M 3x35: 4.8, Combi-head H2	50 Ncm
M 3x35: Torx T15	50 Ncm
M 3x35: Stainless steel	50 Ncm
M 3x35: Knurled screw	40 - 50 Ncm

4. Cable, stripping



Optional: Use with wire end sleeve

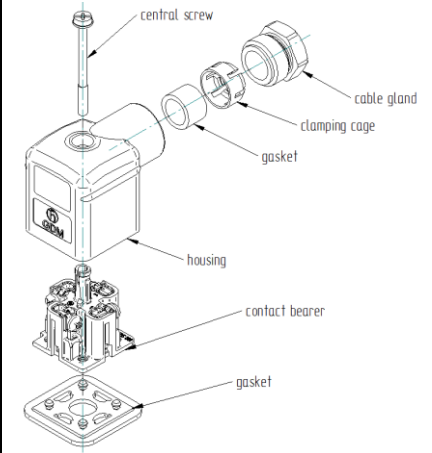
5. Crimp terminals for cable sockets type: Gxx3Jxx-A0U-xxx:

Tyco/AMP: Junior Power Timer
Wire size: AWG18, 0,75mm²
Hand tool Tyco/AMP: 539635-1, Matrix: 539737

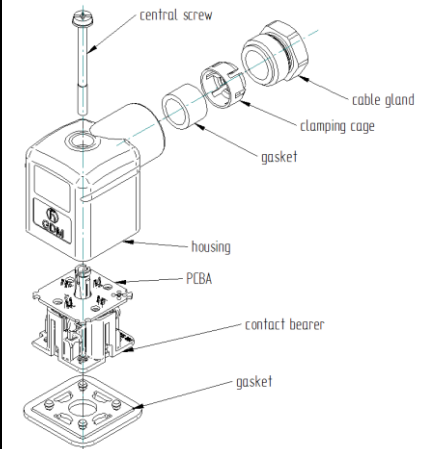
Pin assignment / color coding

Pin	Wire color
Pin 1	brown
Pin 2	blue
Pin 3	black
Pin PE	green-yellow

Cable socket without PCBA



Cable socket with PCBA



Warning:

Do not use as surge protective device for connected equipment and wiring acc. to UL 1449