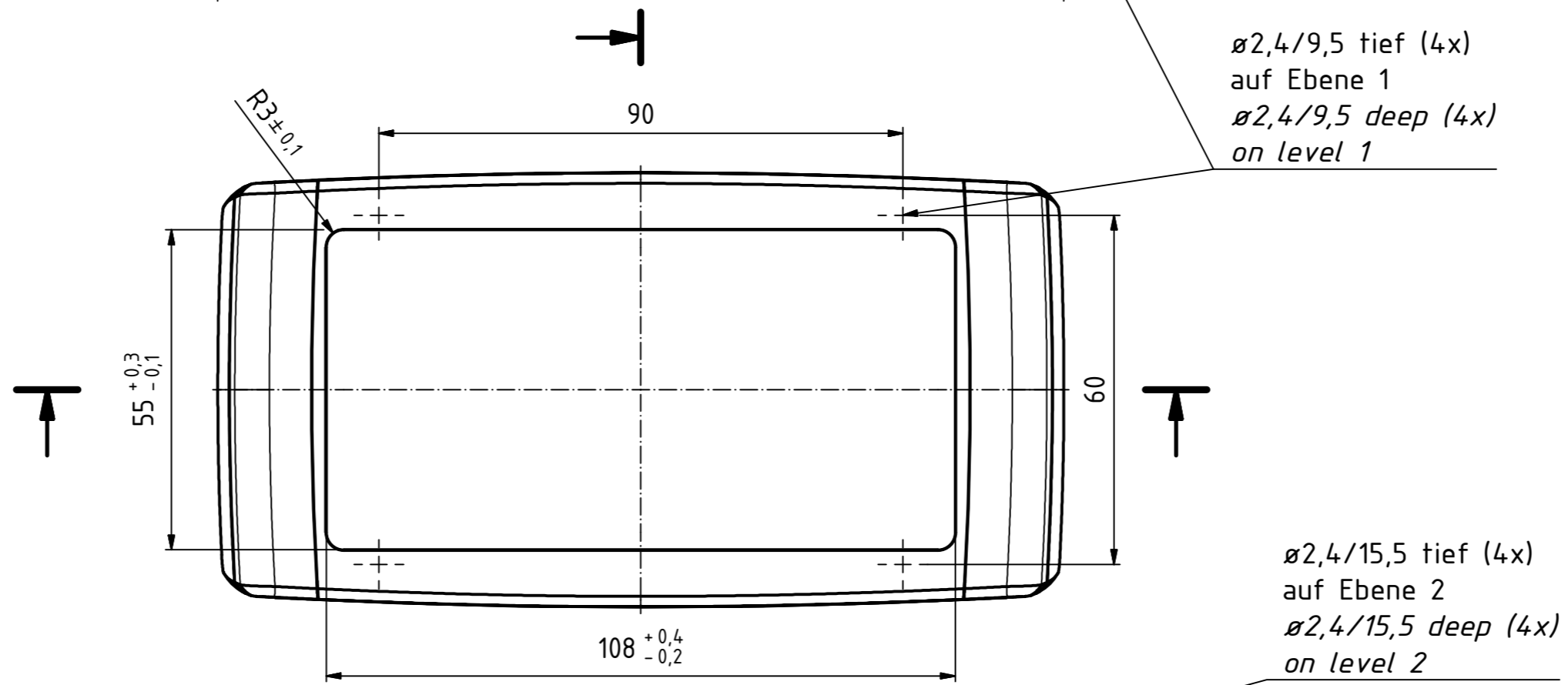
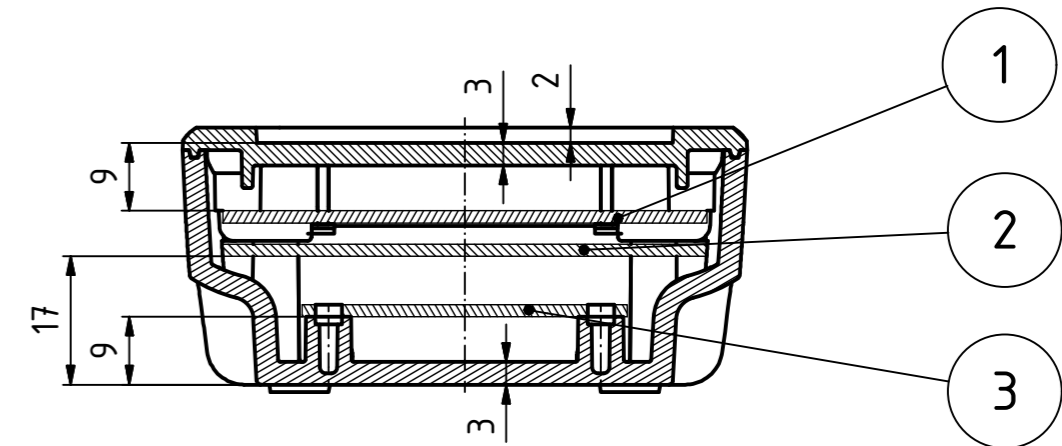
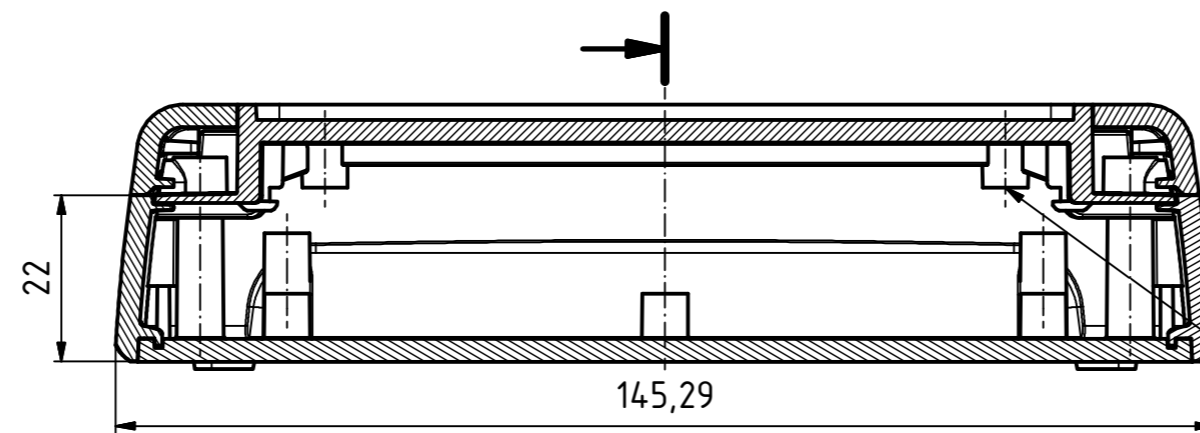
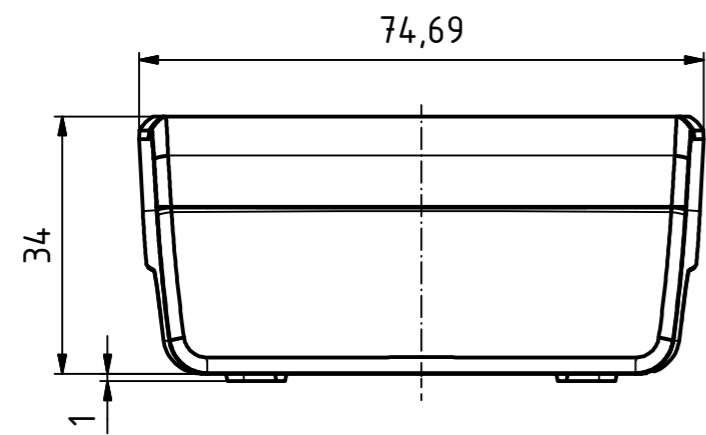
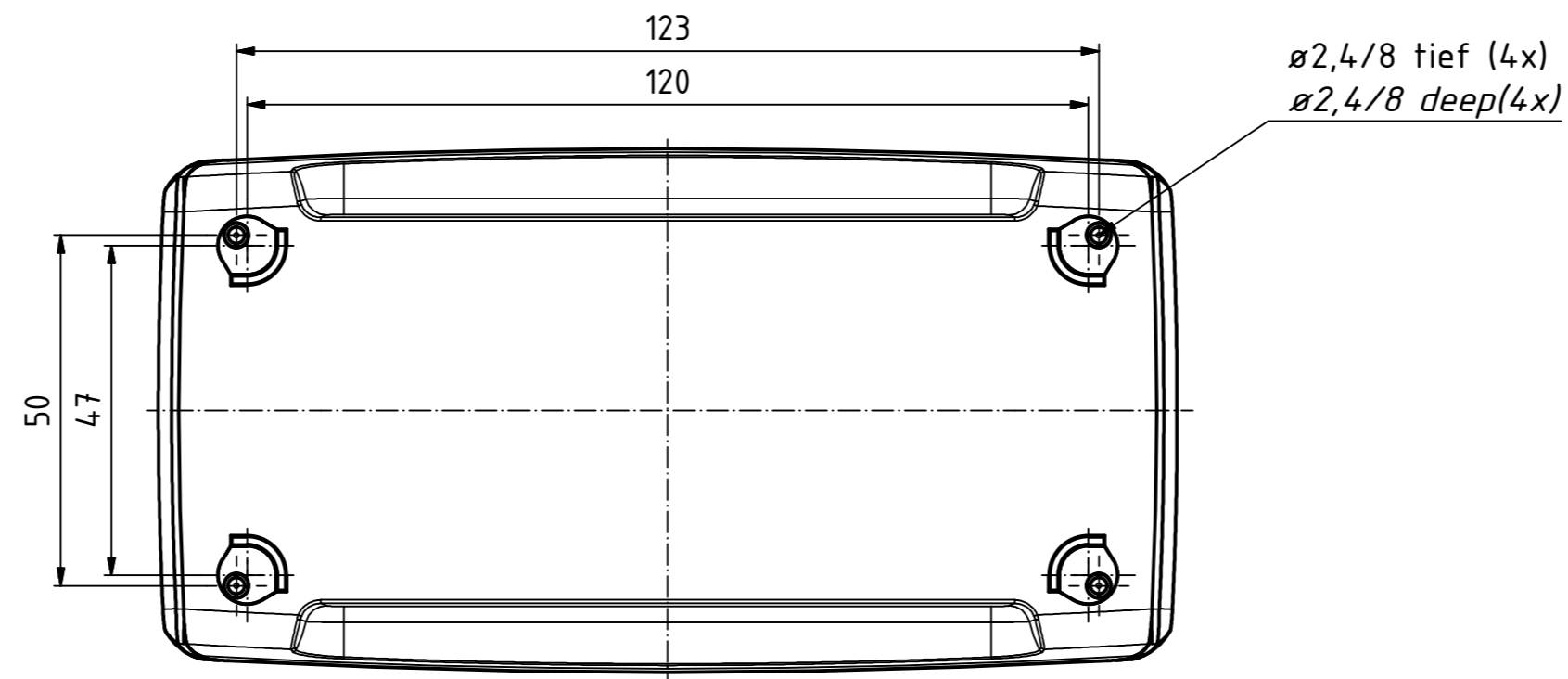
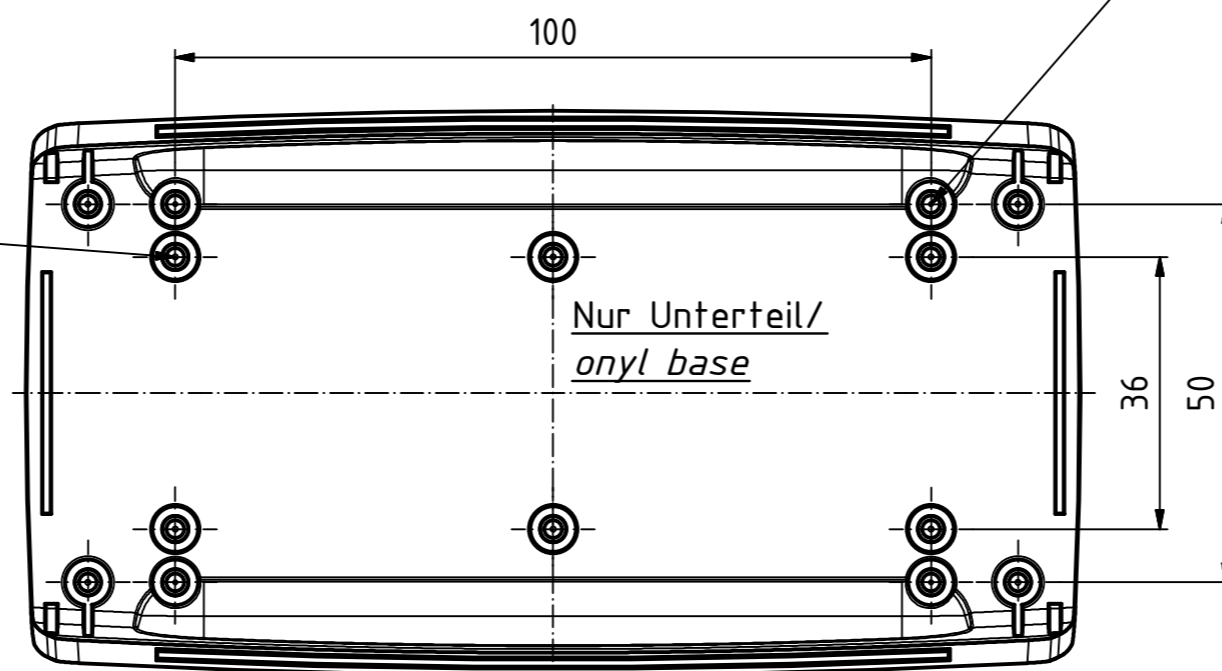
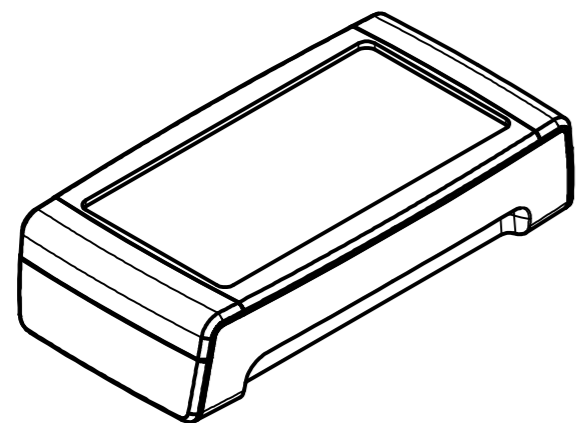


"Schutzvermerk nach DIN ISO 16016 beachten." "Please pay attention to copyright note DIN ISO 16016"



ø2,4/7,5 tief (6x)
auf Ebene 3
ø2,4/7,5 deep (6x)
on level 3



Maßstab/
Scale: 1:1 (1:2)

Zeichnungs-Nr. / Drawing-No.:
2K 5375.051.01

Artikel / Article:
Circum C 1435 F-FP
Katalogzeichnung
catalogue drawing

A.Nr./
Alt.No. Datum/
Date:

DISK: 2803048.idw
Datum/Date: 08.07.2009 KH

