



RADIALL
Département COAXIAL

NOTICE TECHNIQUE
TECHNICAL DATA

101. Rue Philibert Hoffmann
Zone Industrielle Ouest
93116 - ROSNY-SOUS-BOIS
Téléphone : 854-80-40

TITRE
FICHE COUDEE FEMELLE A
SERTIR. CABLE 2/50

TITLE
FEMALE ELBOW PLUG CRIMP
TYPE. CABLE 2/50

R 112 183

Série SMC

NORMALISATION
IEC :
CECC :

SPECIFICATIONS
MIL C 39012 SMC

CABLES RG 178 KX 21 CABLES

CARACTERISTIQUES
Impéd. caract. : 50 ohms : Nominal imp.
Fréq. d'utilisat. : 0-10 GHz : Freq. range
R.O.S. : : V.S.W.R.
Tension tenue : 750 V. eff : Proof. voltage

PROPERTIES
Catégorie climatique : -65°/+165°C Climatic range
Tenue cont. cent. :
 Axiale avant
 Axiale 2 sens
 Rotation
 Immobil. totale
In. cont. motion

CONSTRUCTION
Revêtement c. masse :
Revêtement corps : Or
Revêt. cont. cent. : Or

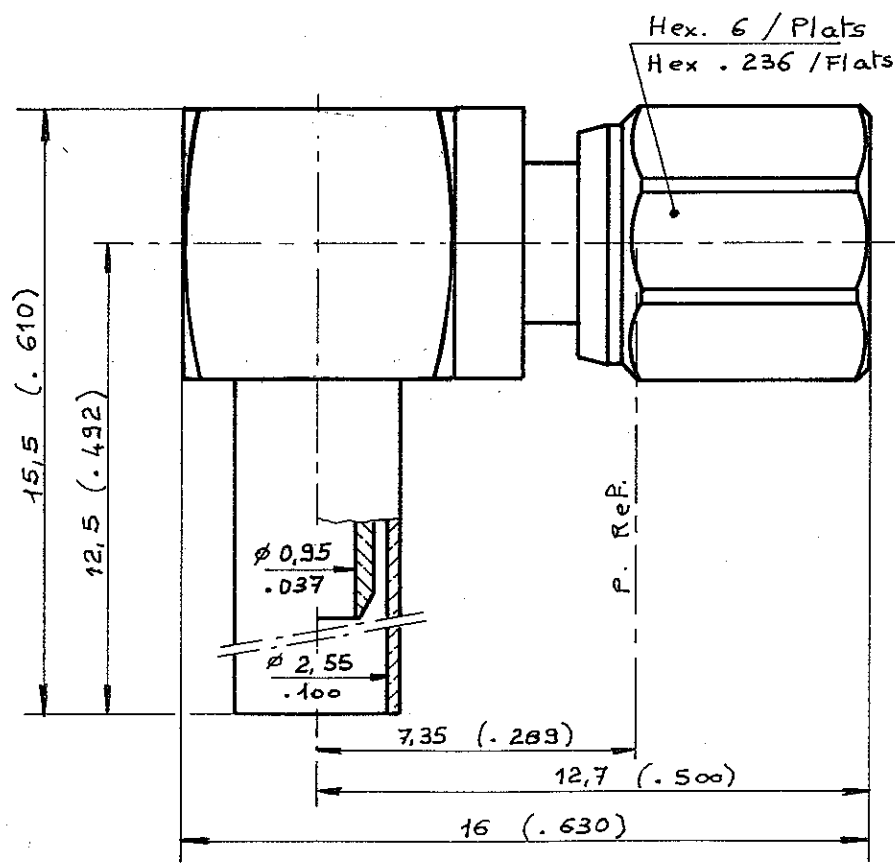
CONSTRUCTION
Masse plating :
Body plating : Gold
Inner contact : Gold

Partie métallique : Laiton
Partie métal. élast. : Cuproberyllium

metallic parts : Brass
metallic resilient parts : Beryllium copper

Isolant : PTFE
Joint : /

Insulator : PTFE
Gasket : /



Dimensions en mm

DOSSIER D'ETUDE	Dessiné	Vérfié	I.P.	MODIFICATIONS		
	NOM	Picton				
DATE	23 / 4 / 88					
VISA	<i>Pi</i>			94.06.003 92.12.010	modif formes corps	26.7.84 BERTNET

Ces renseignements sont donnés à titre indicatif. Dans le but constant d'améliorer nos produits, nous nous réservons le droit d'apporter toute modification jugée utile.

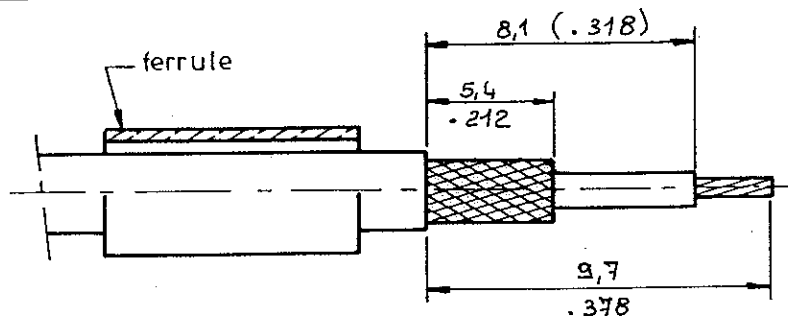
R.T.M.C. G.M.B.H.



R-INC
GMBH

Ces renseignements sont donnés à titre indicatif. Dans le but constant d'améliorer nos produits, nous nous réservons le droit d'apporter toute modification jugée utile.

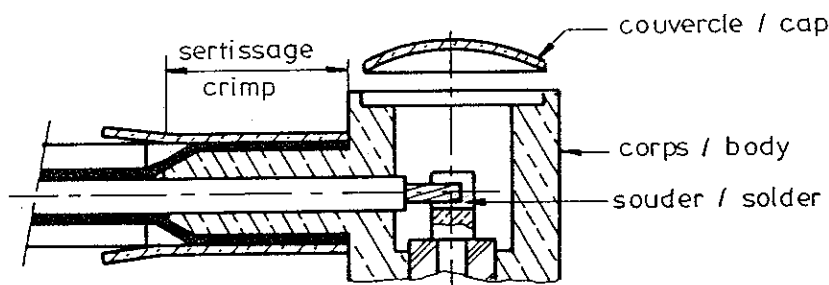
①



- Monter la ferrule
- Denuder le câble

- Mount the ferrule
- Strip off the cable

②



- Monter le câble dans le corps
- Sertir la ferrule :
Pince M22520/5_03 empreinte B
ou pince Radiall R282.211 ou
Buchanan 612.648 + machoires
612.784.

Hex : 2,67

- Souder l'ame du câble sur le
contact central
- Monter le couvercle

- Mount the cable into the body
- Crimp the ferrule :
tool M22520/5_03 closure B
or Radiall tool R282.211 or
Buchanan tool 612.648 + dies
612.784.

Hex : .105

- Solder the cable core in the
centre contact
- Mount the cap

2111 2 - 786

DOSSIER D'ETUDE	NOM	Desiné	Vérifié	MODIFICATIONS			
		Picton					
		23.4.88					
2 / 2		VISA <i>Plu</i>					

Mouser Electronics

Authorized Distributor

Click to View Pricing, Inventory, Delivery & Lifecycle Information:

[Radial:](#)

[R112183000](#)