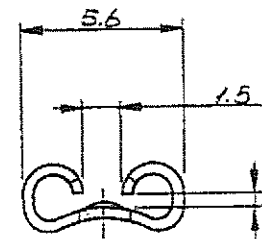
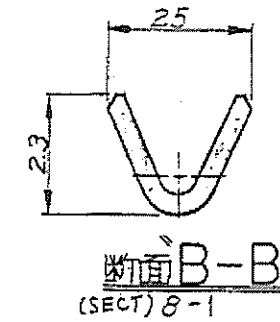
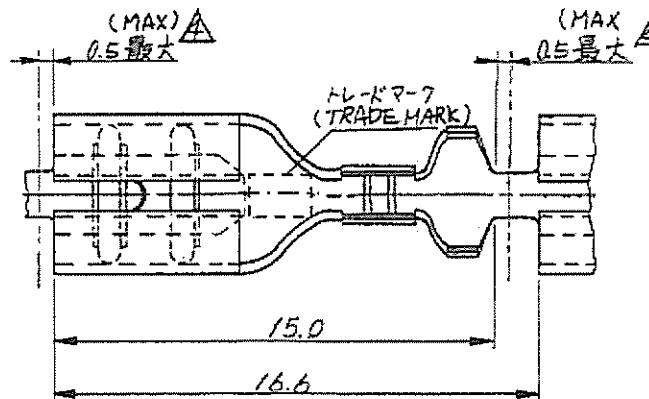
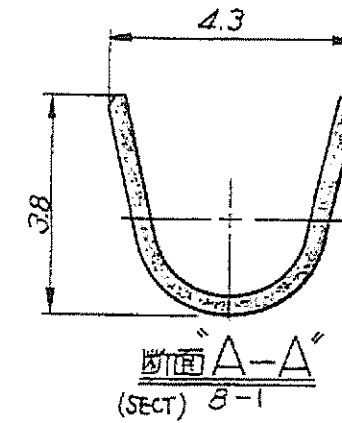
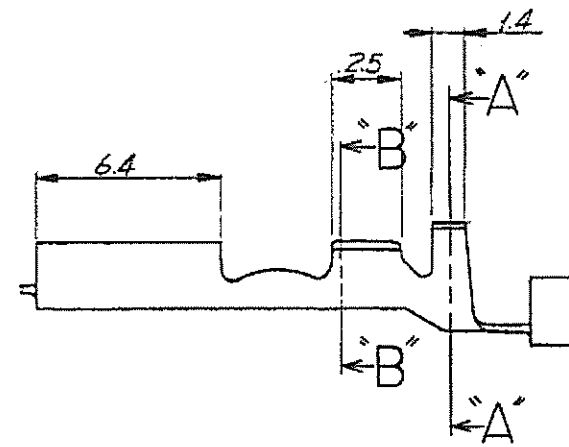


| REVISONS | | DATE | DWN | APVD |
|----------|---------------------------|---------|-----|------|
| # | DESCRIPTION | | | |
| E1 | REVISED PER ECO-11-005030 | 23MAR11 | RK | HMR |



この寸法は嵌合力によって管理される。
(BE CONTROLLED BY MATING FORCE)



- 注
1. 嵌合するファストタブの詳細については、CP63-046Jの図面参照。
 2. 手動工具による場合、タブの配列が極端に密集しているときは、絶縁スリーブを使用すること。
 - △ 手動工具番号：720760 (電線サイズにかかわらず圧着はシンボルマ-7*20を使用のこと)
 - △ バラ端子切断寸法
 - △ ストレス除去処理
処理法により外観が変わります。
不活性ガス加熱方式 --- 無光沢
大気加熱方式 --- 光沢

NOTES: 1. SEE DRAWING OF CP63-046J FOR THE DETAIL OF MATING TAB.
2. IN CASE OF HAND TOOL, USE INSULATION SLEEVE WHEN TAB ARRANGEMENT IS HIGH DENSITY.
△ HAND TOOL P/N: 720760 (IN SPITE OF WIRE SIZE, CRIMP MUST USE SYMBOL MARK *20)
△ L.P.CUT DIMENTION
△ STRESS RELIEVING FINISH IS SUBJECT TO CHANGE BY THE TYPE OF STRESS RELIEVING PROCESS
INERT FURNACE ----- MATTE
ATMOSPHERIC FURNACE FOLLOWED BY ACID PICKLE ----- BRIGHT

| 番号 (P/N) | LP 番号 (LP) | 材質 (MATERIAL) | 仕工 (FINISH) | 相対タブ厚 (mm) (MATING TAB THICK) |
|----------|------------|------------------|----------------------------|-------------------------------|
| 170214-1 | | 黄銅 (BRASS) ±0.32 | | |
| 170214-2 | 170203-2 | 黄銅 (BRASS) ±0.32 | 電気錫メッキ (ELECTRICAL TIN PL) | 0.5 |

WIRE RANGE 相合電線断面積 0.20~0.56 mm² (AWG24-20) INSULATION DIA 線径外径 1.5~2.5 mm (---IN)

| | | | | | | | | | | | |
|--------------------|--|---------------------------------------|--|-------------------------|--|---------------------------|--|------------------------------------|--|------------------------------|--|
| DIMENSIONS, 単位: mm | | TOLERANCES UNLESS OTHERWISE SPECIFIED | | DWN J. Hatano 18 JUL 96 | | CHK Sh. Sugita 18 JUL 96 | | APP (187 SERIES FASTON RECEPTACLE) | | NAME (187 シリーズ) ファストン リセプタクル | |
| MATERIAL 参照表 | | FINISH 仕上 | | PRODUCT SPEC 108-5008 | | APPLICATION SPEC 114-5084 | | SIZE A3 | | CAGE CODE 00779 | |
| 表参照 (SEE TABLE) | | 表参照 (SEE TABLE) | | CUSTOMER DRAWING | | DRAWING NO. C-170214 | | SCALE 4-1 | | SHEET 1 OF 1 REV E1 | |

Mouser Electronics

Authorized Distributor

Click to View Pricing, Inventory, Delivery & Lifecycle Information:

[TE Connectivity:](#)

[170203-2](#)