



Semiconductor Fuses

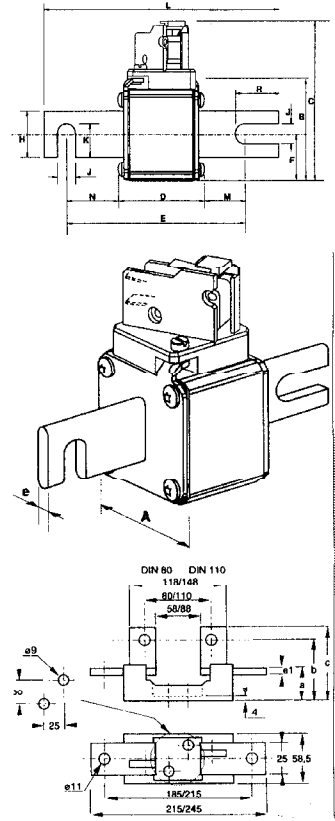


American and European Square-body Fuses

German standard PSC

500 to 660VAC Blades

Size	Catalog Number ⁽¹⁾	Reference number		Weight (g)	Packaging	I/IN Base	
		DIN 80	DIN 110			L98772 F98031	F98560 L91941
30	6,6 URD 30 D.A 0063	E300108	Q300118	290	3	1	1
	6,6 URD 30 D.A 0080	F300109	R300119			1	1
	6,6 URD 30 D.A 0100	G300110	S300120			1	1
	6,6 URD 30 D.A 0125	H300111	T300121			1	1
	6,6 URD 30 D.A 0160	J300112	V300122			1	1
	6,6 URD 30 D.A 0200	K300113	W300123			1	1
	6,6 URD 30 D.A 0250	L300114	X300124			1	1
	6,6 URD 30 D.A 0315	M300115	Y300125			1	1
	6,6 URD 30 D.A 0350	N300116	Z300126			1	1
	6,6 URD 30 D.A 0400	P300117	A300127			1	1
6,6 URD 30 D.A 0450	A300403	S300695	0,95	1			
6,6 URD 30 D.A 0500	B300404	Y301091	0,95	1			
6,6 URD 30 D.A 0550	C300405	Z301092	0,95	1			
31	6,6 URD 31 D.A 0200	Y300010	H300019	430	3	1	1
	6,6 URD 31 D.A 0250	Z300011	J300020			1	1
	6,6 URD 31 D.A 0315	A300012	K300021			1	1
	6,6 URD 31 D.A 0350	Q300049	P300048			1	1
	6,6 URD 31 D.A 0400	B300013	L300022			1	1
	6,6 URD 31 D.A 0450	C300014	M300023			1	1
	6,6 URD 31 D.A 0500	D300015	N300024			1	1
	6,6 URD 31 D.A 0550	E300016	P300025			1	1
	6,6 URD 31 D.A 0630	F300017	Q300026			1	1
	6,6 URD 31 D.A 0700	G300018	R300027			0,95	1
6,6 URD 31 D.A 0800	D300406	H300709	0,85	0,90			
32	6,6 URD 32 D.A 0400	E300177	P300186	590	3	1	1
	6,6 URD 32 D.A 0450	F300178	Q300187			1	1
	6,6 URD 32 D.A 0500	G300179	R300188			1	1
	6,6 URD 32 D.A 0550	H300180	S300189			0,95	1
	6,6 URD 32 D.A 0630	J300181	T300190			0,95	1
	6,6 URD 32 D.A 0700	K300182	V300191			0,90	1
	6,6 URD 32 D.A 0800	L300183	W300192			0,90	0,95
	6,6 URD 32 D.A 0900	M300184	X300193			0,90	0,95
	6,6 URD 32 D.A 1000	N300185	Y300194			0,85	0,95
	6 URD 32 D.A 1100	W302101	-			0,80	0,85
5 URD 32 D.A 1250	G300409	-	0,80	0,85			
33	6,6 URD 33 D.A 0500	G300248	S300258	860	3	0,95	1
	6,6 URD 33 D.A 0550	H300249	T300259			0,90	1
	6,6 URD 33 D.A 0630	J300250	V300260			0,90	0,95
	6,6 URD 33 D.A 0700	K300251	W300261			0,90	0,95
	6,6 URD 33 D.A 0800	L300252	X300262			0,85	0,95
	6,6 URD 33 D.A 0900	M300253	Y300263			0,85	0,95
	6,6 URD 33 D.A 1000	N300254	Z300264			0,80	0,90
	6,6 URD 33 D.A 1100	P300255	A300265			0,80	0,90
	6,6 URD 33 D.A 1250	Q300256	B300266			0,75	0,85
	6,6 URD 33 D.A 1400	R300257	C300267			0,75	0,80
6 URD 33 D.A 1600	X301803	Z301437	0,70	0,75			



Fuse holders and microswitches supplied separately (see page 420, and Fuse Blocks and Fuse Holders section)

Dimensions in mm

Fuse Size	A	B	C	D	E ^{±1}	F	H	J	K	L	M	N	R	e
30 DIN 80	40	46,5	82	47,5	77	21	25	10,5	17,7	110	11,5	18,5	25,2	6
31 DIN 80	51	56,5	91	47,5	77	25,5	25	10,5	17,7	110	11,5	18,5	25,2	6
32 DIN 80	60	65,5	100	47,5	77	30	32	10,5	21,2	110	11,5	18,5	25,2	6
33 DIN 80	74,5	79,5	114	48,5	77	37,2	40	10,5	25,2	110	11	18	25,2	6
30 DIN 110	40	46,5	82	47,5	101,6	21	25	10,5	17,7	134,6	23,8	30,8	25,2	6
31 DIN 110	51	56,5	91	47,5	101,6	25,5	25	10,5	17,7	134,6	23,8	30,8	25,2	6
32 DIN 110	60	65,5	100	47,5	101,6	30	32	10,5	21,2	134,6	23,8	30,8	25,2	6
33 DIN 110	74,5	79,5	114	48,5	101,6	37,2	40	10,5	25,2	134,6	23,3	30,3	25,2	6

Fuse holders	Ref. Number	a	b	c	e1	x	y	Weight (g)
SI DIN 80 630 A	L97772	40	68	82	5	185	215	660
SI DIN 80 1250 A	F98560	45	73	87	10	185	215	890
SI DIN 110 630 A	F98031	40	68	82	5	215	245	1060
SI DIN 110 1250 A	L91941	45	73	87	10	215	245	1320

Use the pullout grip PM3 (T097075) for fuse sizes 30, 31, 32

⁽¹⁾ Blank to be completed with 08 for DIN80 or 11 for DIN110.