



## СОЕДИНИТЕЛИ 2РТТ

Соединители пылебрызгозащищенные предназначены для работы в электрических цепях постоянного, переменного (частотой до 3МГц) токов при напряжении до 850 В (амплитудное значение).

Соединители состоят из двух частей: вилки и розетки. Вилки и розетки могут быть как приборными, так и кабельными.

Приборная часть соединителя изготавливается без патрубков, с прямым или угловым патрубком, кабельная часть - с прямым или угловым патрубком. Кабельные части соединителей поставляются с резиновыми кожухами или без них. Сочленение соединителей резьбовое, поляризация корпусов - одношпоночная.

Покрытие контактов - серебро.

Условный размер корпусов, схемы расположения контактов  $\varnothing 1,5; 2,5; 3,5; 5,5; 9,0$  мм (контакты  $\varnothing 5,5$  и  $9,0$  мм - извлекаемые) и их количество приведены в табл. 1.

Соединители изготавливаются для монтажа экранированным или неэкранированным кабелем, по виду концевой гайки патрубка.

Соединители предназначены для внутреннего монтажа во всеклиматическом исполнении в соответствии с техническими условиями ГЕ0.364.120 ТУ (АШДК.434410.060ТУ).

Соединители 2РТТ по ГЕ0.364.120 ТУ (АШДК.434410.060ТУ) разработаны на базе 2РТ-А и ШР и взаимосочленимы с соединителями ШР по ГЕ0.364.107ТУ, НКЦС.434410.504ТУ (НКЦС.434410.111ТУ) и 2РТ-А по ГЕ0.364.118ТУ

Соединителям присвоены условные обозначения, которые состоят из следующих классификационных признаков:

	2РТТ	20	Б(К)	П(У)	Э(Н)	4	Ш(Г)	6	О	В
Тип соединителя										
Условный размер корпуса										
Вид корпуса: Б - блочный, К - кабельный										
Вид патрубка: П - прямой, У - угловой										
Вид гайки патрубка: Э - для экранированного кабеля Н - для неэкранированного кабеля										
Количество контактов										
Часть соединителя: Ш - вилка, Г - розетка										
Обозначение сочетания контактов - условное число (табл.1)										
О - патрубки без резиновых кожухов, втулок и шайб, без буквы "О" - патрубки с резиновыми кожухами, втулками и шайбами										
Всеклиматическое исполнение										



Обозначение соединителей при заказе и в конструкторской документации другой продукции состоит из слова "Вилка" ("Розетка"), условного обозначения типоконструкции, обозначения ТУ.

Необходимый вид патрубка и гайки выбирается по табл. 3-10 в зависимости от конструктивного исполнения и способа монтажа:

ПН - патрубок прямой с неэкранированной гайкой,  
УН - патрубок угловой с неэкранированной гайкой,  
ПЭ - патрубок прямой с экранированной гайкой,  
УЭ - патрубок угловой с экранированной гайкой.

Примеры обозначения:

Вилка 2РТТ20БПН4Ш6В	ГЕО.364.120ТУ
Розетка 2РТТ20КУЭ4Г6В	ГЕО.364.120ТУ
Вилка 2РТТ20Б4Ш6В АЩДК	434410.060ТУ
Розетка 2РТТ20КПН4Г6-ОВ	ГЕО.364.120ТУ

Технические характеристики

Сопrotивление контактов:

Диаметр контакта, мм	1,5	2,5	3,5	5,5	9,0
Сопrotивление контактов не более, мОм	2,5	1,0	0,75	0,3	0,15
Сопrotивление изоляции в нормальных климатических условиях, не менее	5000				
Максимальная токовая нагрузка	см.табл. 1				
Количество сочленений - расчленений	500				
Минимальная наработка, часов	1000				
Срок сохраняемости, лет	15				
Соединители устойчивы к воздействию спецфакторов					

Условия эксплуатации

Механические факторы:

**Синусоидальная вибрация:**

Диапазон частот, Гц 1 - 5000  
Ускорение, м/с<sup>2</sup> (g) 300 (30)

**Механический удар:**

Одиночного действия: Ускорение, м/с<sup>2</sup> (g) 10000 (1000)

Многократного действия: Ускорение, м/с<sup>2</sup> (g) 1500 (150)

Климатические факторы:

Повышенная рабочая температура среды, °С 100

Пониженная рабочая температура среды, °С минус 60

Атмосферное пониженное давление, Па (мм рт. ст.) 1,3·10<sup>-4</sup> (10<sup>-6</sup>)

Таблица 1

Условный размер корпуса	Схема расположения контактов	Условное обозначение контактов	Диаметр контактов, мм	Количество контактов		Обозначение сочетания контактов	Максимальная токовая нагрузка, А	
				в соединителе	каждого диаметра		на одиночный контакт	суммарная на соединитель
1	2	3	4	5	6	7	8	9
12		●	2,5	1	1	1	35	35
16		●	3,5	1	1	2	50	50
		⊕	1,5	2	2	3	20	20
20		●	2,5	2	2	4	35	50
		●	2,5	3	3	5	35	75
		⊕	1,5	3	3	38	20	30
		●	2,5	4	4	6	35	100
		⊕	1,5	4	4	39	20	40
		●	2,5	5	5	40	35	125
		⊕	1,5	5	5	7	20	50
		⊕	1,5	5	5	7	20	50
28		⊕	5,5	1	1	8	100	100
		●	3,5	2	2	9	50	100
		●	2,5	4	2	10	35	150
		●	3,5		2		50	
		●	2,5	7	7	11	35	155
	⊕	1,5	7	7	41	20	70	



Продолжение таблицы 1

1	2	3	4	5	6	7	8	9
32			9	1	1	12	200	200
			2,5	4	3	13	35	175
			5,5		1		100	
			2,5	8	8	14	35	175
			1,5	8	8	42	20	80
			1,5	10	6	15	20	160
		2,5	4		35			
		1,5	12	6	16	20	210	
		2,5		6		35		
36			2,5	4	3	17	35	275
			9		1		200	
			3,5	5	5	18	50	250
			1,5	7	3	19	20	155
		2,5	3		35			
		3,5	15	1	20	50	180	
		1,5		13		20		
		2,5	16	2	23	35	190	
		1,5		14		20		
40			5,5	3	3	21	100	300
			1,5	14	8	22	20	230
			2,5		6		35	
		1,5	16	14	23	20	190	
	2,5	2		35				



Продолжение таблицы 1

1	2	3	4	5	6	7	8	9
48			9	2	2	24	200	400
			1,5	7	3	25	20	330
			3,5		2		50	
			5,5		2		100	
			2,5	9	5	27	35	525
			5,5		4		100	
			1,5	9	4	26	20	490
		2,5	2		35			
		5,5	2		100			
		9	1		200			
		1,5	20	14	28	20	290	
		2,5		6		35		
		1,5	26	26	29	20	234	
55			2,5	6	3	30	35	475
			9		3		200	
			1,5	23	16	31	20	503
			2,5		2		25	
			3,5		3		45	
			5,5		2		90	
			1,5	30	22	32	20	374
		2,5	8		35			

Продолжение таблицы 1

1	2	3	4	5	6	7	8	9
55			1,5	31	14	33	20	512
			2,5		14		35	
			3,5		3		40	
			1,5	35	33	34	20	344
	3,5	2	40					
60			1,5	31	14	35	20	552
			2,5		14		35	
			3,5		2		40	
			5,5		1		80	
			1,5	45	25	36	20	515
			2,5		20		35	
			1,5	47	40	37	20	399
			2,5		7		35	

Вилка (розетка) блочная без патрубков

Розетка (вилка) кабельная без патрубков

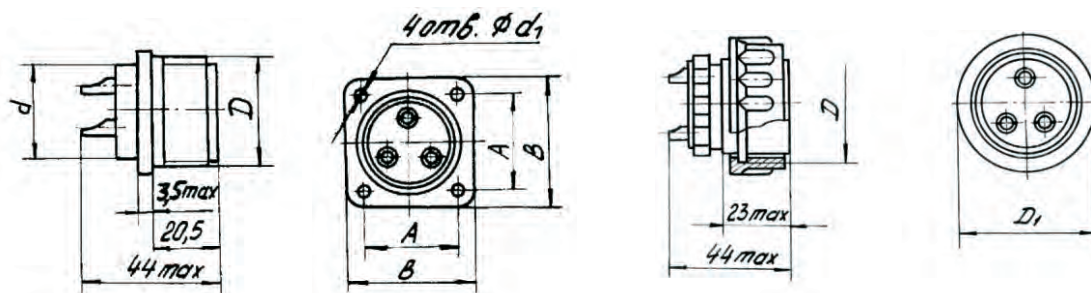
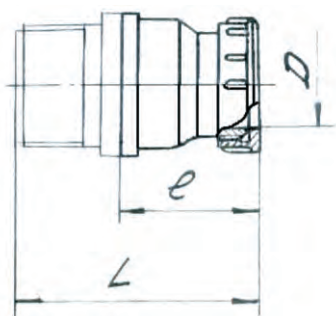


Таблица 2

Условный размер корпуса	мм				
	d	d <sub>1</sub>	A	B	D
12	12	3,2	16	22	21,5
16	16	3,2	19	25	25,5
20	20	3,2	22	30	29,5
28	28	3,5	30	38	38
32	32	3,5	32	40	41
36	36	3,5	34	42	45
40	40	3,5	40	48	52,5
48	48	4,5	48	58	59,5
55	55	4,5	52	64	67,5
60	60	4,5	54	68	72,5

Патрубки прямые фланцевые с экранированными гайками для блочных вилок и розеток

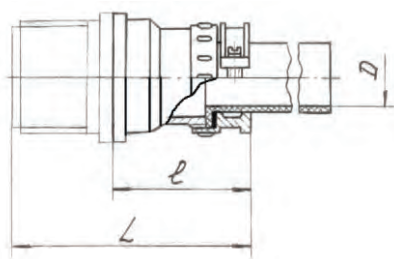
Таблица 3



Условный размер корпуса	MM		
	d	l <sub>max</sub>	L <sub>max</sub>
12	8	33	57
16	11	33	57
20	18	37	61
28	25	41	65
32	25	45	69
36	29	47	71
40	32	47	71
48	36	49	73
55	46	49	73
60	50	47	71

Патрубки прямые фланцевые с неэкранированными гайками для блочных вилок и розеток

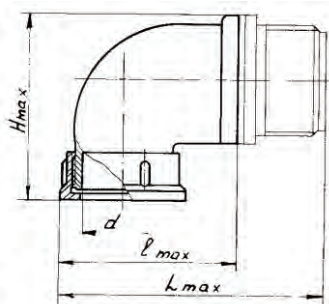
Таблица 4



Условный размер корпуса	MM		
	d	l <sub>max</sub>	L <sub>max</sub>
12	4	48	72
16	6	48	72
20	12	51	75
28	18	58	82
32	18	62	86
36	21	65	89
40	23	65	89
48	30	67	91
55	38	67	91
60	45	65	89

Патрубки угловые фланцевые с экранированными гайками для блочных вилок и розеток

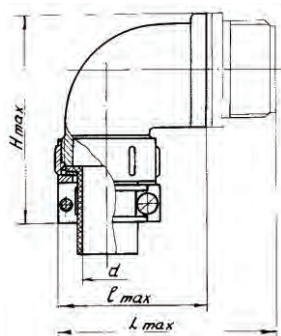
Таблица 5



Условный размер корпуса	MM			
	d	l <sub>max</sub>	L <sub>max</sub>	H <sub>max</sub>
12	8	36	60	41
16	11	40	64	44
20	18	48	72	48
28	25	58	82	59
32	25	58	82	61
36	29	61	85	63
40	32	66	90	69
48	36	74	98	79
55	46	82	106	85
60	50	86	110	89

Патрубки угловые фланцевые с неэкранированными гайками для блочных вилок и розеток

Таблица 6

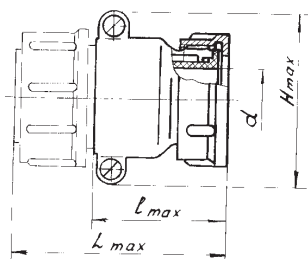


Условный размер корпуса	MM			
	d	l <sub>max</sub>	L <sub>max</sub>	H <sub>max</sub>
12	4	35	59	56
16	6	39	63	57
20	12	47	71	62
28	18	59	83	76
32	18	59	83	78
36	21	60	84	80
40	23	66	90	86
48	30	75	99	96
55	38	82	106	102
60	45	85	109	106



Патрубки прямые с экранированными гайками для кабельных вилок и розеток

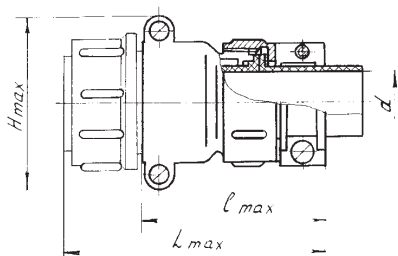
Таблица 7



Условный размер корпуса	ММ			
	d	l <sub>max</sub>	L <sub>max</sub>	H <sub>max</sub>
12	4	33	56	27
16	7,5	33	56	31
20	12,5	37	60	39
28	17	39	62	51
32	19	41	64	55
36	21	45	68	58
40	25	47	70	63
48	29	49	72	71
55	40	49	72	77
60	42,5	47	70	83

Патрубки прямые с неэкранированными гайками для кабельных вилок и розеток

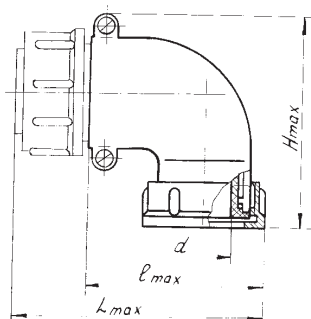
Таблица 8



Условный размер корпуса	ММ			
	d	l <sub>max</sub>	L <sub>max</sub>	H <sub>max</sub>
12	4	48	71	27
16	6	48	71	31
20	12	51	74	39
28	18	56	79	51
32	18	60	84	55
36	21	62	86	58
40	23	64	87	63
48	30	66	89	71
55	38	66	89	77
60	45	64	87	83

Патрубки угловые с экранированными гайками для кабельных вилок и розеток

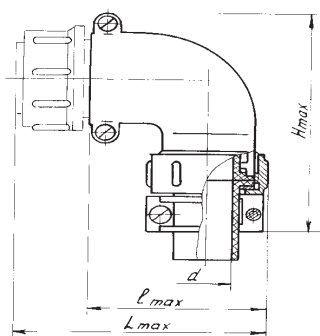
Таблица 9



Условный размер корпуса	ММ			
	d	l <sub>max</sub>	L <sub>max</sub>	H <sub>max</sub>
12	4	34	56	44
16	7,5	40	62	48
20	12	48	70	57
28	18	56	78	69
32	18	56	78	72
36	20	59	81	74
40	22,5	63	86	80
48	27	73	98	87
55	38	81	103	95
60	41	87	110	101

Патрубки угловые с неэкранированными гайками для кабельных вилок и розеток

Таблица 10



Условный размер корпуса	ММ			
	d	l <sub>max</sub>	L <sub>max</sub>	H <sub>max</sub>
12	4	33	56	59
16	6	40	63	61
20	12	47	70	71
28	18	57	80	86
32	18	57	80	90
36	21	58	81	90
40	23	64	87	96
48	30	75	98	105
55	38	81	104	112
60	45	90	113	118