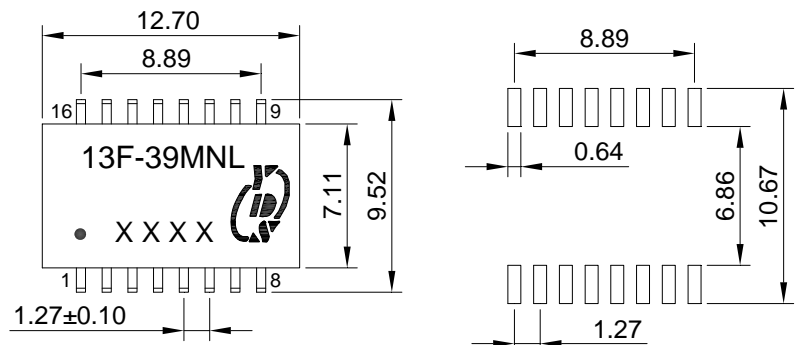
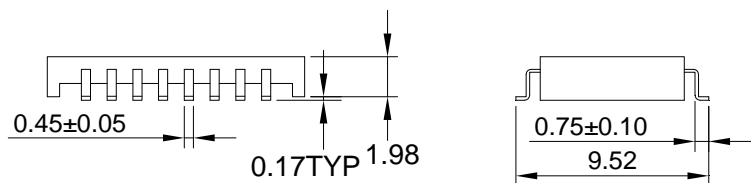


一、外观尺寸图

REV.	DESCRIPTION	DATE	DWN	AP'PD
0		10.8.26	Hu	Li
1.0	Add Cross talk	13.6.20	Guo	Wu

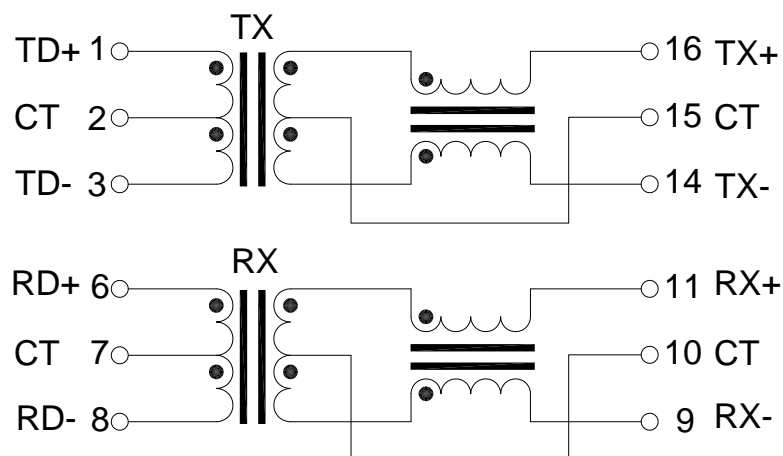


SUGGESTED PAD LAYOUT



UNIT:mm Unless otherwise specified,all tolerances are ±0.25

二、线路图



三、电气特性@25°C:

1. 圈比(±2%):1CT:1CT
2. 电感(100KHz/0.1V):350uH MIN
3. 杂散电容(100KHz/0.1V):25pF MAX
4. 插入损耗(dB MAX): -1.0dB(1-100MHz), -3.0dB(140MHz)
5. 反馈损耗(dB MIN): -16dB(5MHz),-16dB(30MHz),-13.5dB(40MHz),
-11.6dB(50MHz),-10dB(60MHz), -10dB(80MHz)
6. 串音干扰(dB MIN): -30dB(1-100MHz)
7. 耐 压: 1500Vrms/0.5mA/60Sec or 1650Vrms/0.5mA/2Sec
8. 操作温度:0°C TO +70°C
9. 符合 RoHS 标准

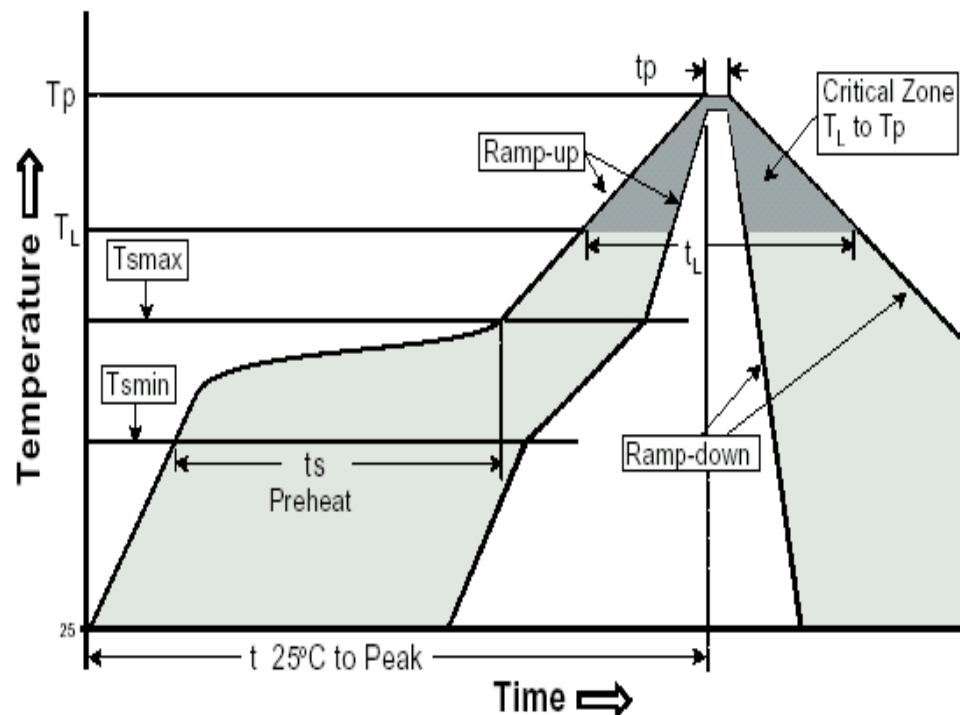
REF:BOM-AJ26

	元册科技股份有限公司 YUAN DEAN SCIENTIFIC CO., LTD.			
	TITLE	FILTER		
	P/N	13F-39MNL	REV.	1.0
	PAGE NO	1-3	DATE	2017-6-13
	AP'PD	Hsu	DWN	Zhou sheng mei

四、符合 RoHS 标准

REV.	DESCRIPTION	DATE	DWN	AP'PD

我们的 RoHS 部分可以承受的回流焊炉峰值温度: $245 \pm 5^\circ\text{C}$ 如下简介:



特性	无铅组件
平均升温速度 ($T_{s\ max}$ to T_p)	3°C /秒 最大.
预热 -最低温度 ($T_{s\ min}$) -最高温度 ($T_{s\ max}$) -时间 ($t_{s\ min}$ to $t_{s\ max}$)	150°C 200°C 60-180 秒
时间保持范围: -温度 (T_L) -时间 (t_i)	217°C 60-150 秒
峰值/类别 温度 (T_p)	$245 \pm 5^\circ\text{C}$
在 5°C 时的实际峰值 温度 (t_p)	20-40 秒
降温速度	6°C/秒 最大
峰值温度在 25°C 的时间	6 分钟 最大.



元册科技股份有限公司

YUAN DEAN SCIENTIFIC CO., LTD.

TITLE

FILTER

P/N

13F-39MNL

REV.

1.0

PAGE NO

2-3

DATE

2017-6-13

AP'PD

Hsu

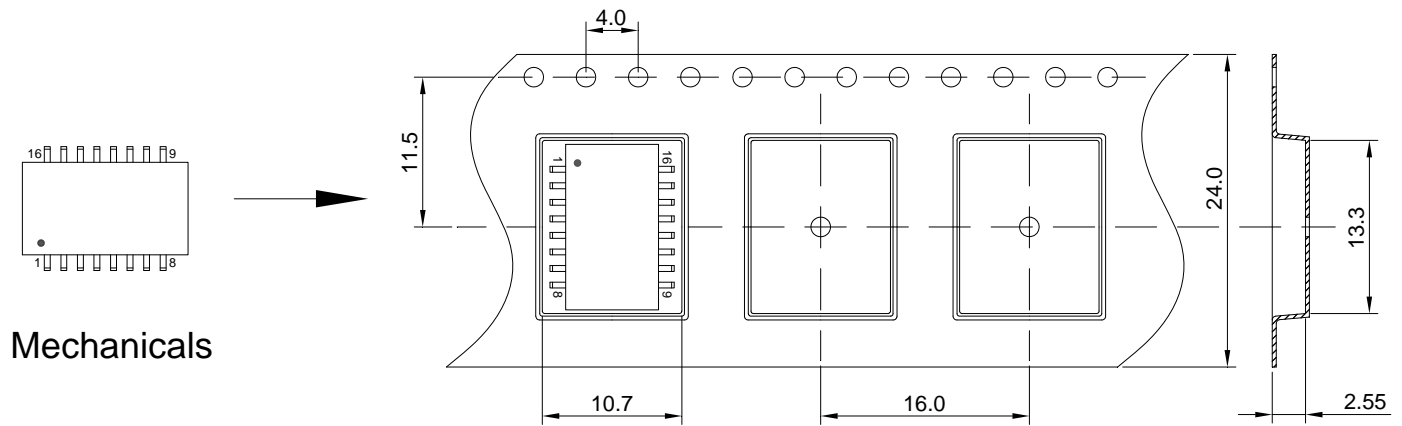
DWN

Zhou sheng mei

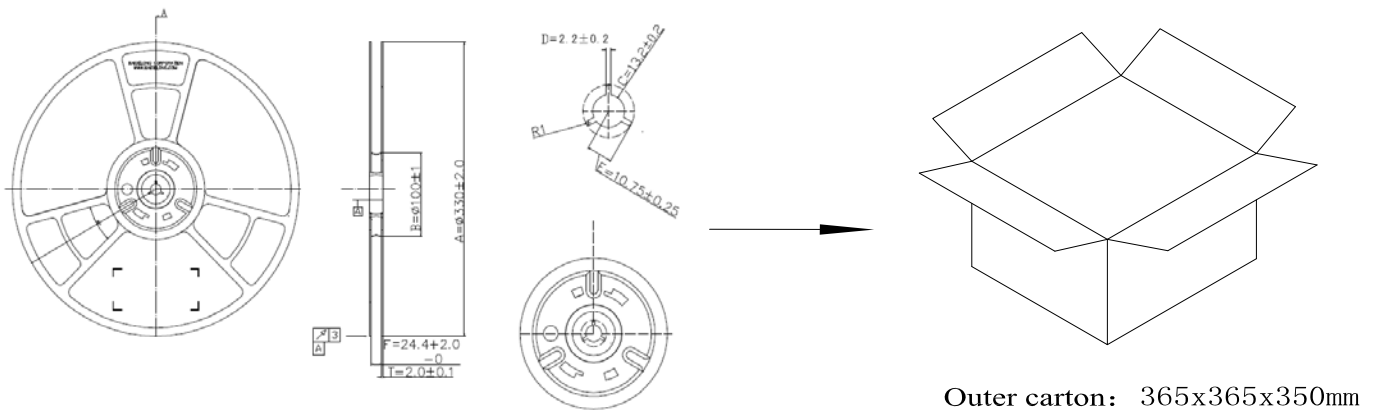
五、包装信息:

1. 单重-----0.33克/个
2. 卷带----- 2000个
3. 外箱单位: 20000个/箱
4. 外箱单位: 10卷/箱
5. 总重: 13.3 kg 千克/箱

REV.	DESCRIPTION	DATE	DWN	AP'PD



Tape & Reel



RoHS
Compliant



元册科技股份有限公司

YUAN DEAN SCIENTIFIC CO., LTD.

TITLE	FILTER		
P/N	13F-39MNL	REV.	1.0
PAGE NO	3-3	DATE	2017-6-13
AP'PD	Hsu	DWN	Zhou sheng mei