

- Elementy składowe:
- obudowa góra,
  - pokrywka przednia,
  - pokrywka tylna,
  - ramka,
  - wkręty.

UWAGA: Wymiary w tolerancji  $\pm 0,5\text{mm}$

Format	Skala
A3	1:1
Nr produktu	
KM-326	

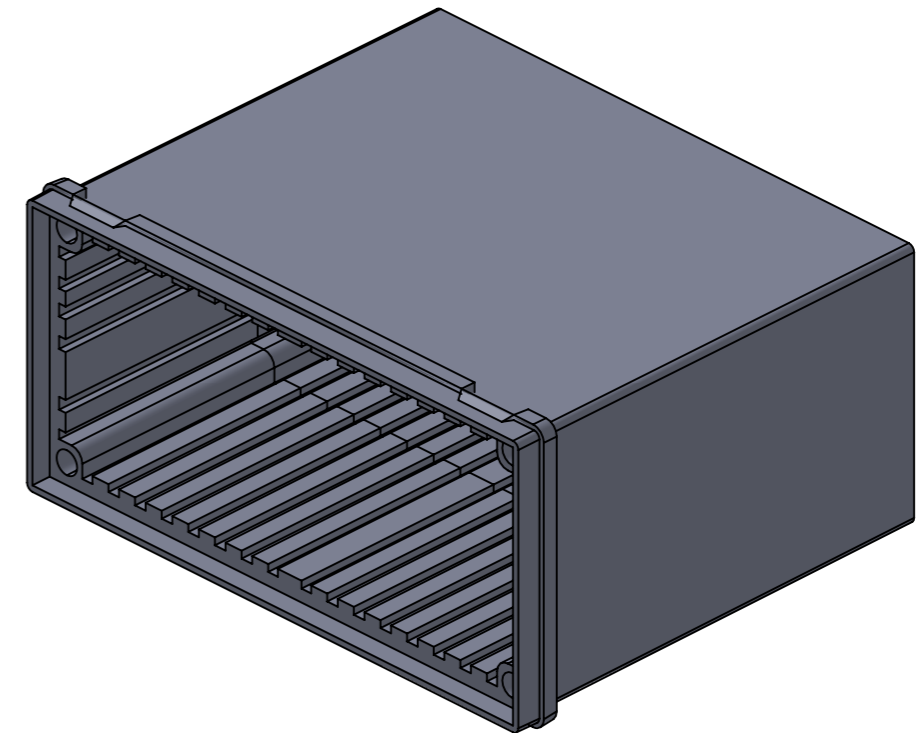
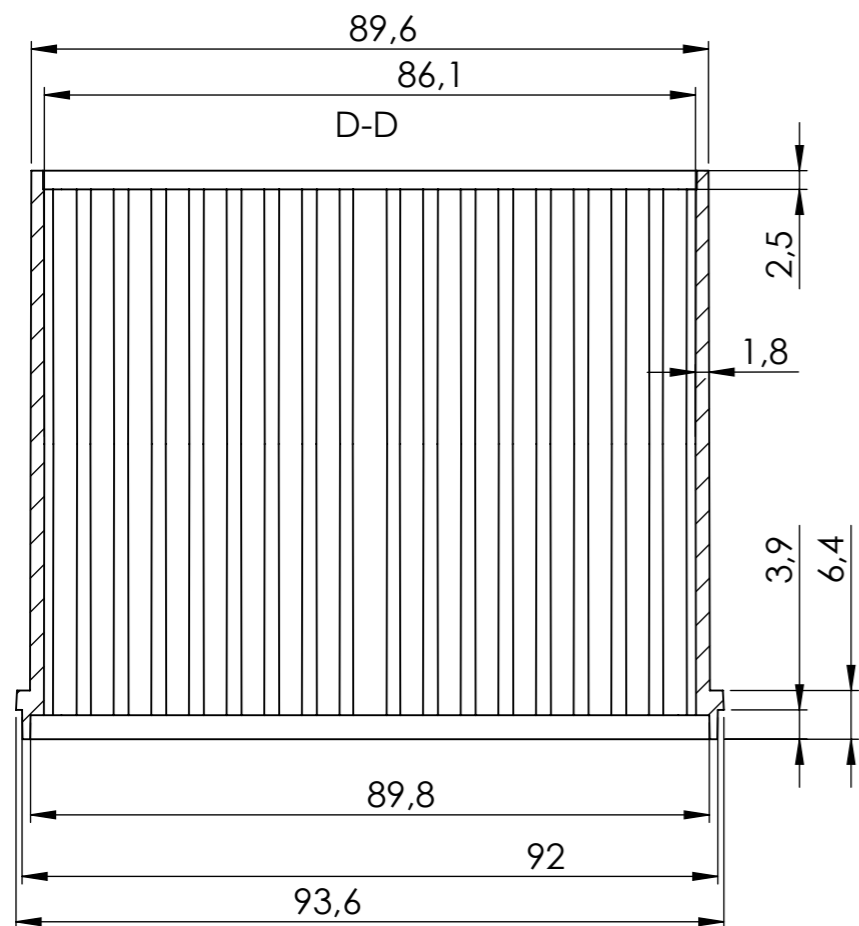
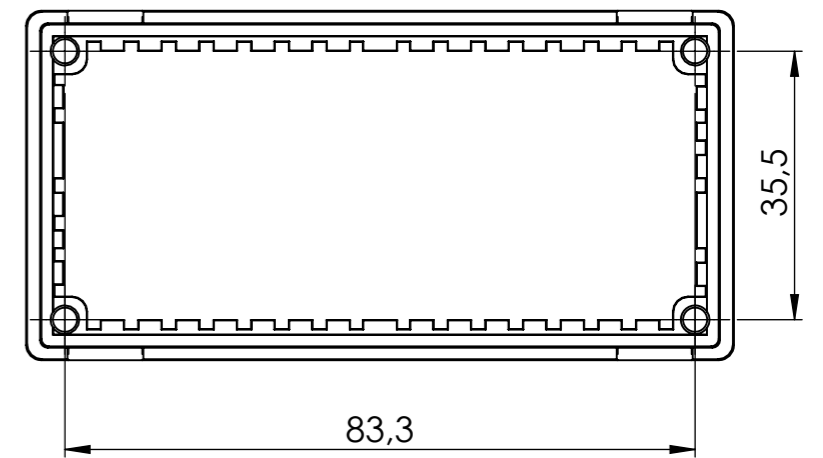
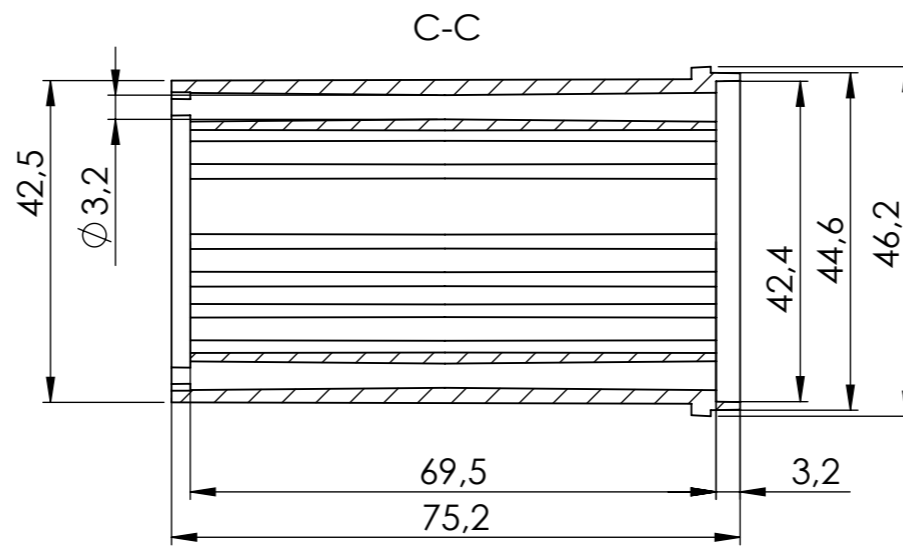
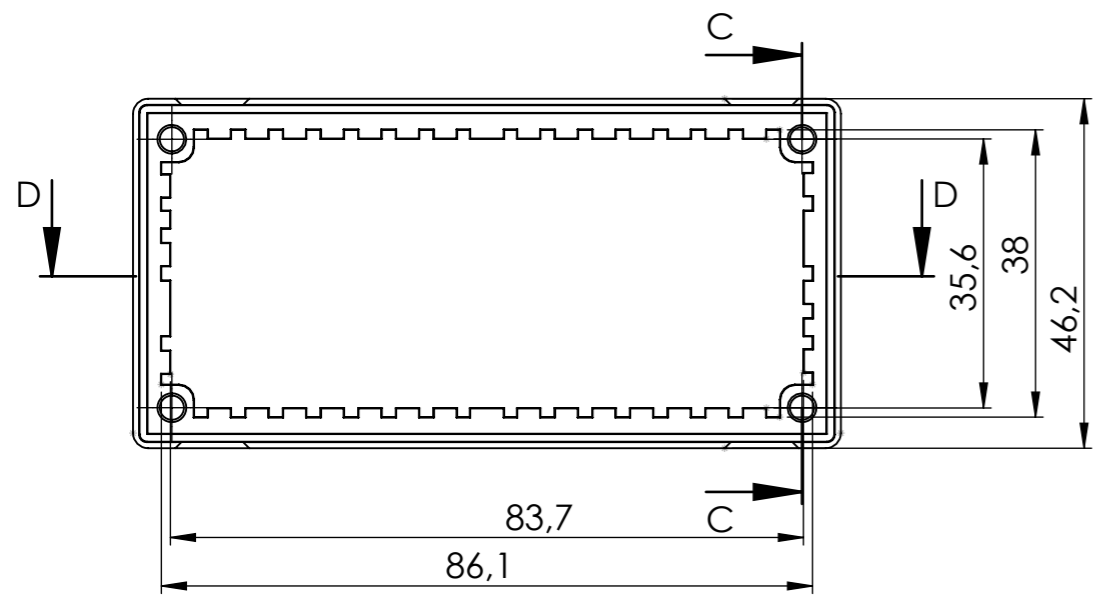


**MASZCZYK**®

OBUDOWY DLA ELEKTRONIKI

MASZCZYK sp. j.  
05-252 Małopole  
ul. Graniczna 24

+48 602-726-086 [maszczyk@maszczyk.pl](mailto:maszczyk@maszczyk.pl)



Elementy składowe:  
- obudowa,

UWAGA: Wymiary w tolerancji  $\pm 0,5\text{mm}$

Format	Skala
A3	1:1
Nr produktu	
KM-326	



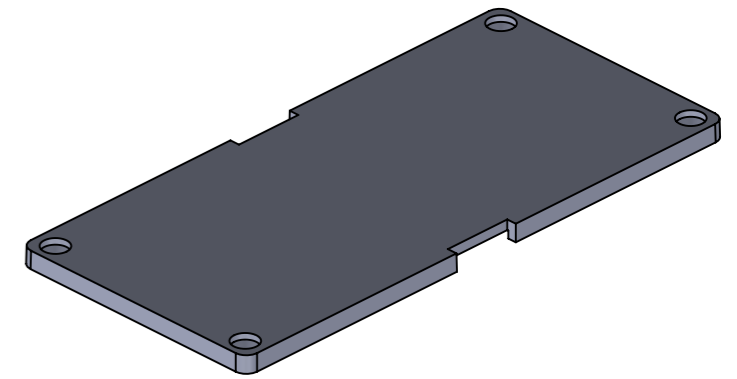
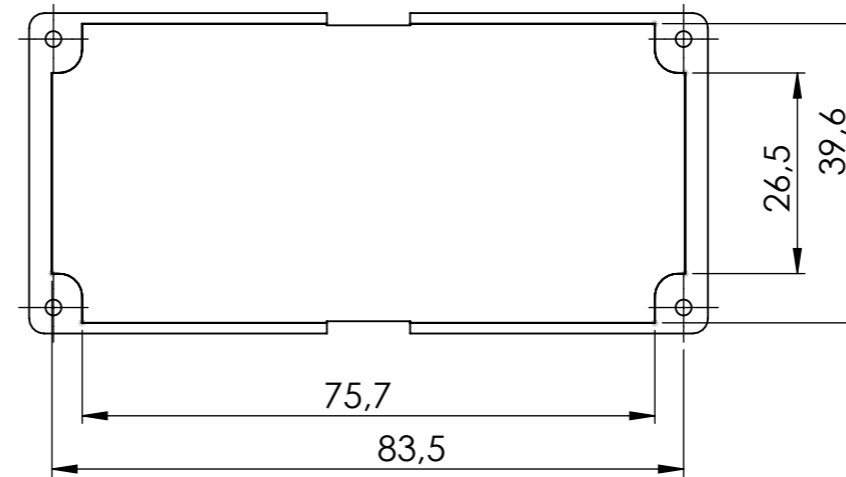
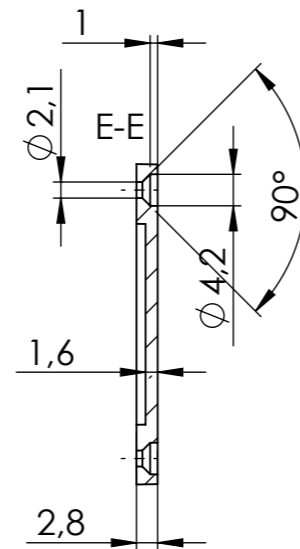
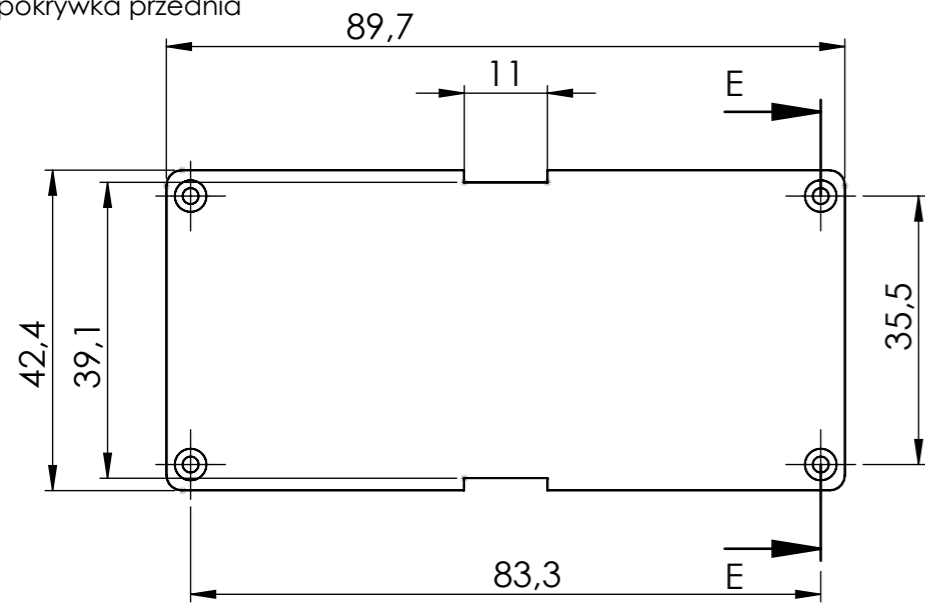
**MASZCZYK**®

OBUDOWY DLA ELEKTRONIKI

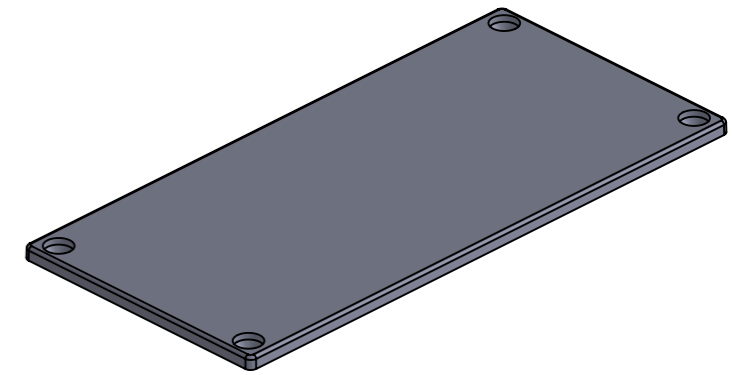
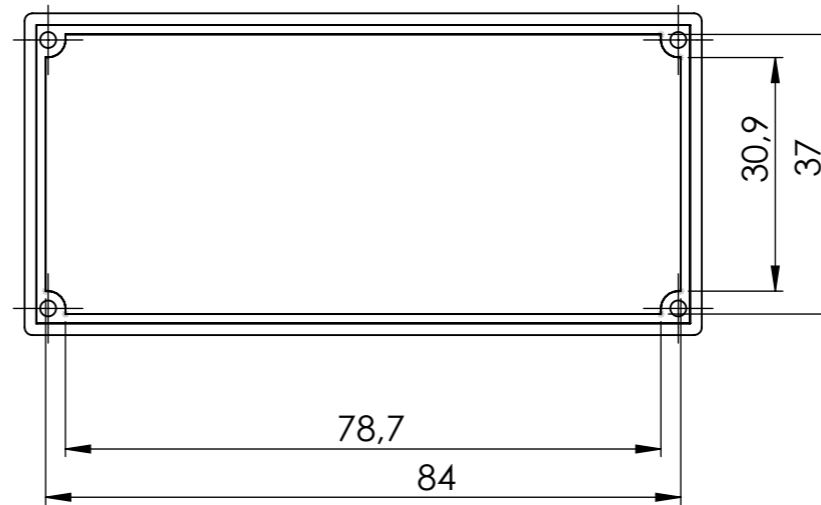
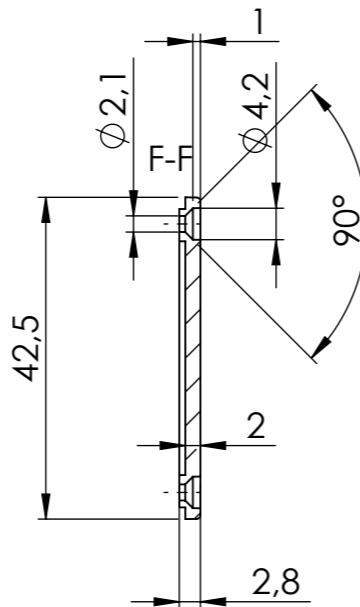
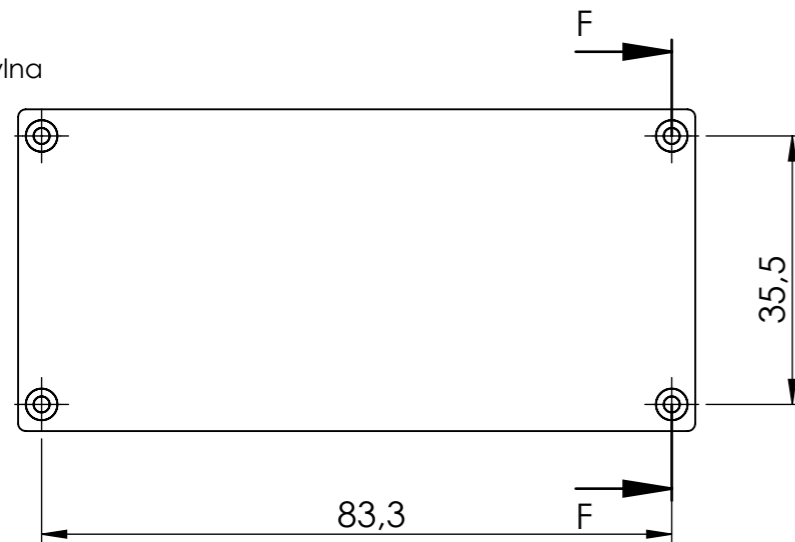
MASZCZYK sp. j.  
05-252 Małopole  
ul. Graniczna 24

+48 602-726-086 [maszczyk@maszczyk.pl](mailto:maszczyk@maszczyk.pl)

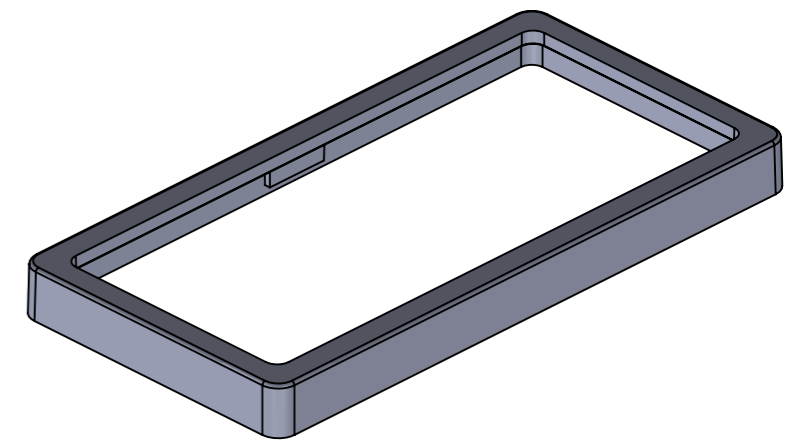
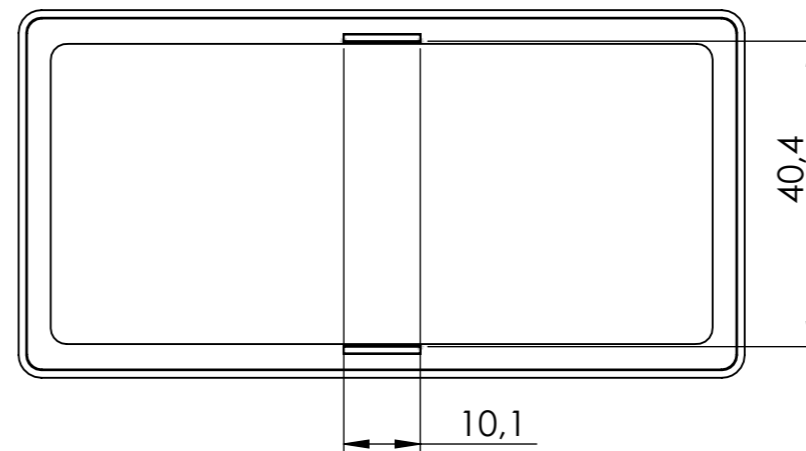
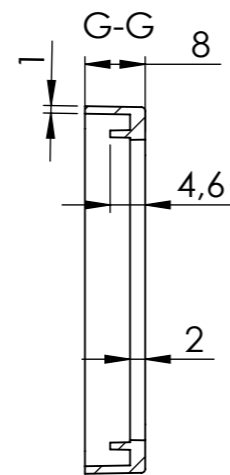
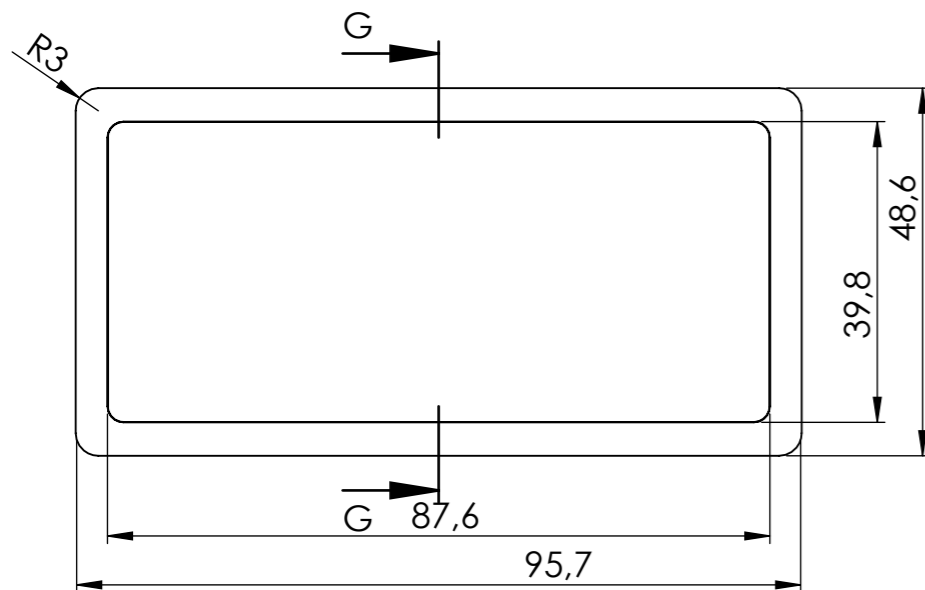
pokrywka przednia



pokrywka tylna



ramka



Elementy składowe:  
 - pokrywka przednia,  
 - pokrywka tylna,  
 - ramka.

UWAGA: Wymiary w tolerancji  $\pm 0,5\text{mm}$

Format A3  
 Skala 1:1

Nr produktu  
 KM-326



**MASZCZYK**<sup>®</sup>

OBUDOWY DLA ELEKTRONIKI

MASZCZYK sp. j.  
 05-252 Małopole  
 ul. Graniczna 24

+48 602-726-086 [maszczyk@maszczyk.pl](mailto:maszczyk@maszczyk.pl)