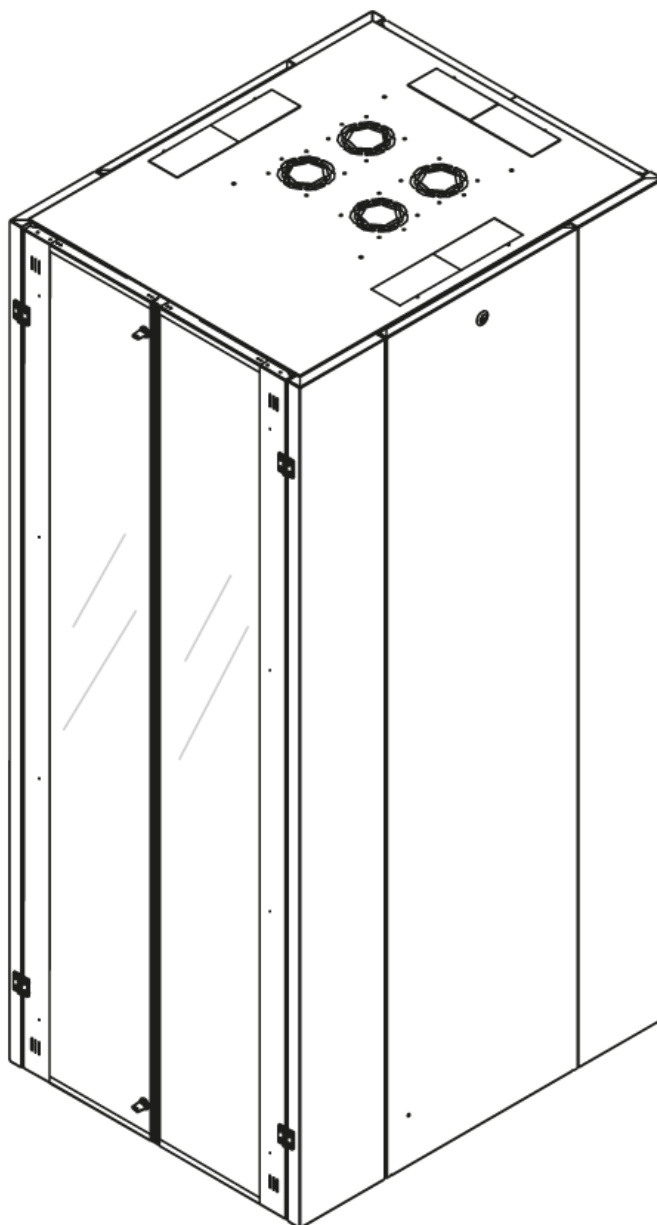




# DATAREX

Паспорт  
DR-738541

Шкаф напольный, телекоммуникационный 19", 42U 800x1000, двойная передняя дверь стекло, двойная задняя металлическая дверь, черный



Распределенная нагрузка: до 600 кг на роликах, базовая 900 кг на опорных ножках.

Ширина: 800 мм.

Глубина: 1000 мм.

Максимальная/стандартная/минимальная полезная глубина: 940/740/460 мм.

Высота U: 42.

Комплектация передних дверей: распашные с тонированным ударопрочным стеклом.

Замки передних и задних дверей: цилиндрические сверху и снизу по 2 шт. на каждой стороне.

Угол открытия передних и задних дверей: 180°

Боковые стенки: быстросъемные цельнометаллические с цилиндрическим замком.

Комплектация задних дверей: распашные цельнометаллические.

Совместимость ключей: полная, ключ подходит ко всем замкам всех типов шкафов DATAREX.

Степень защиты по IP: 20

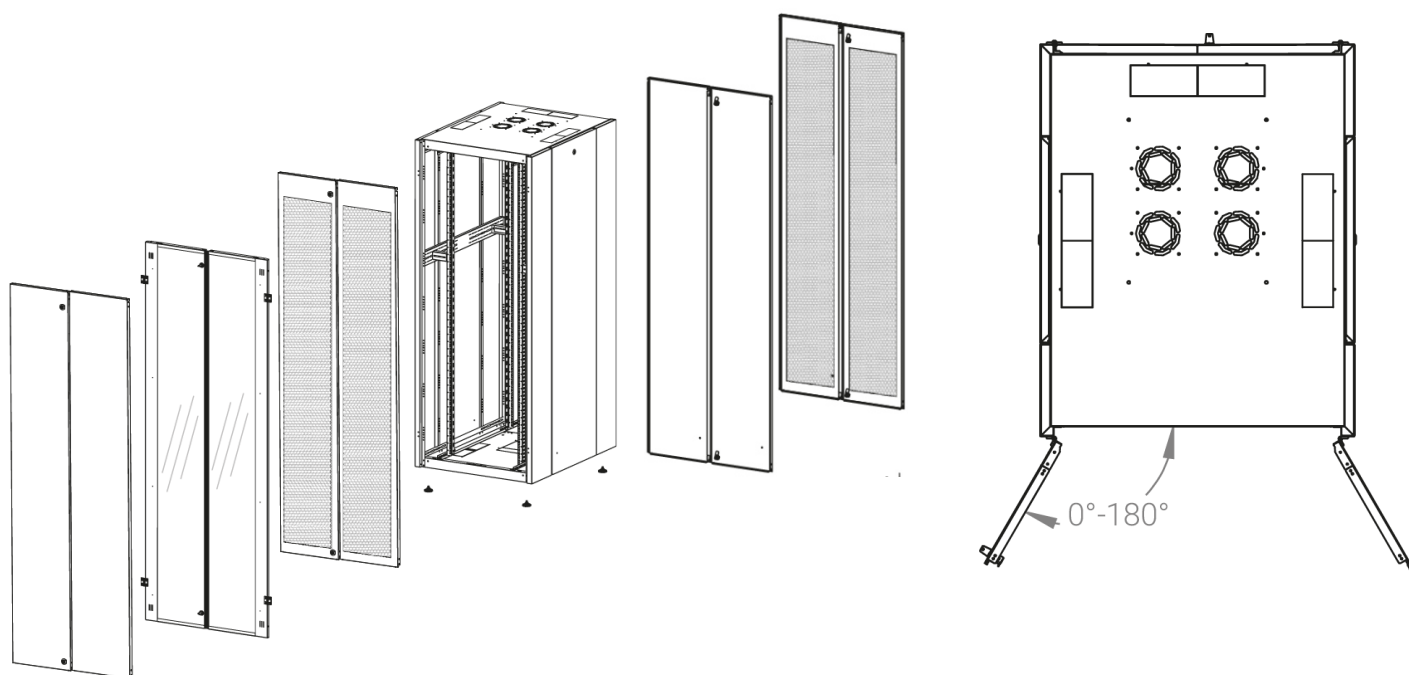
Климатическое исполнение: от -10 до +75 °С УХЛ 4.2 по ГОСТ 15150–69

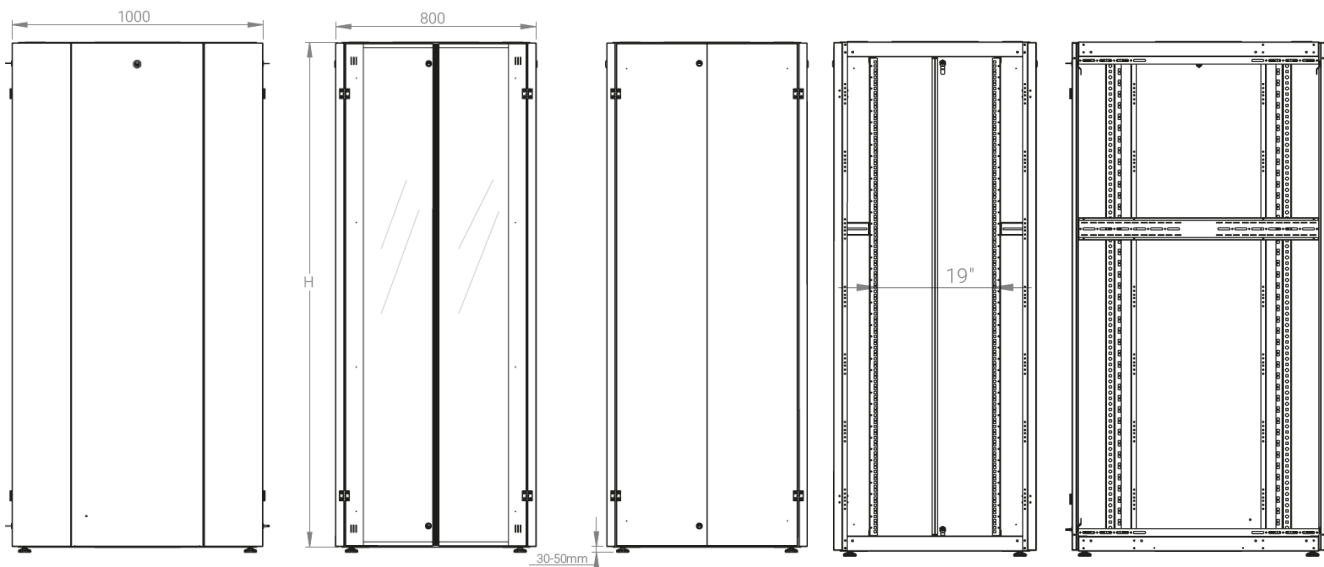
Цветовое исполнение: черный RAL 9005.

Цвет вставки на стеклянных дверях: RAL 5026

В комплект поставки входит: комплект регулируемых опорных ножек; комплект проводов заземления; 4 шт. 19" оцинкованных монтажных направляющих; несущие вертикальные опорные продольные и поперечные опорные части конструктива; кронштейны для монтажных направляющих, 2 передних и 2 задних двери; боковые быстросъемные стенки; верх и дно шкафа; комплект крепежа для сборки шкафа; инструкция по сборке; паспорт на изделие.

Конструктив поставляется в разобранном виде в картонной упаковке. Количество мест: 1





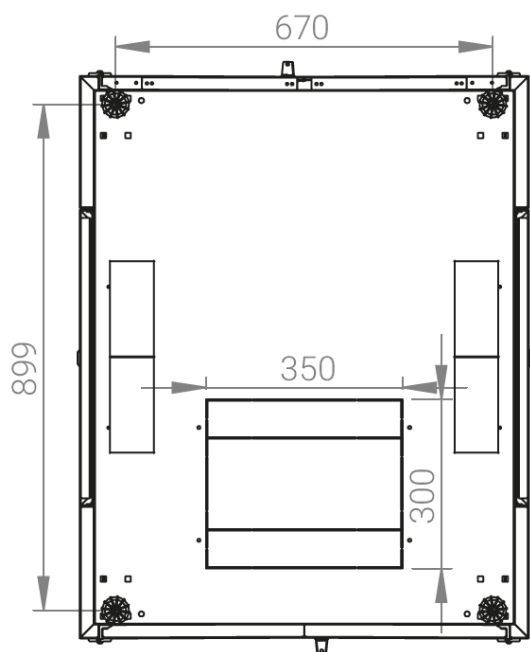
вид сбоку

вид спереди

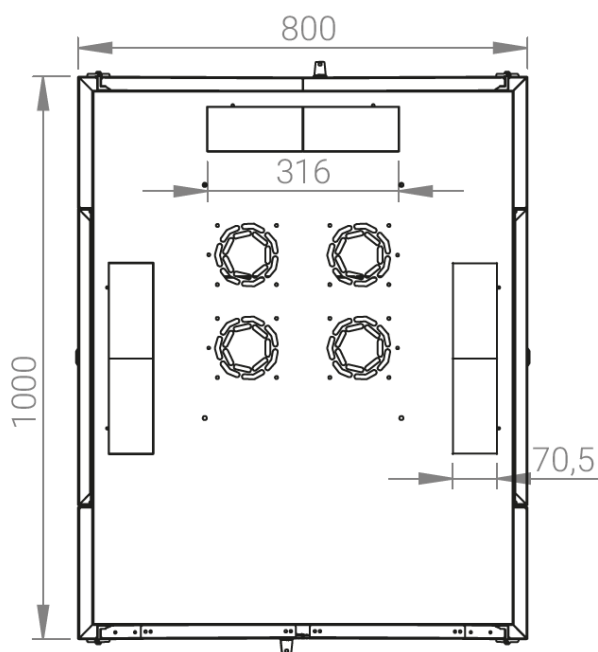
вид сзади

вид спереди без  
двери

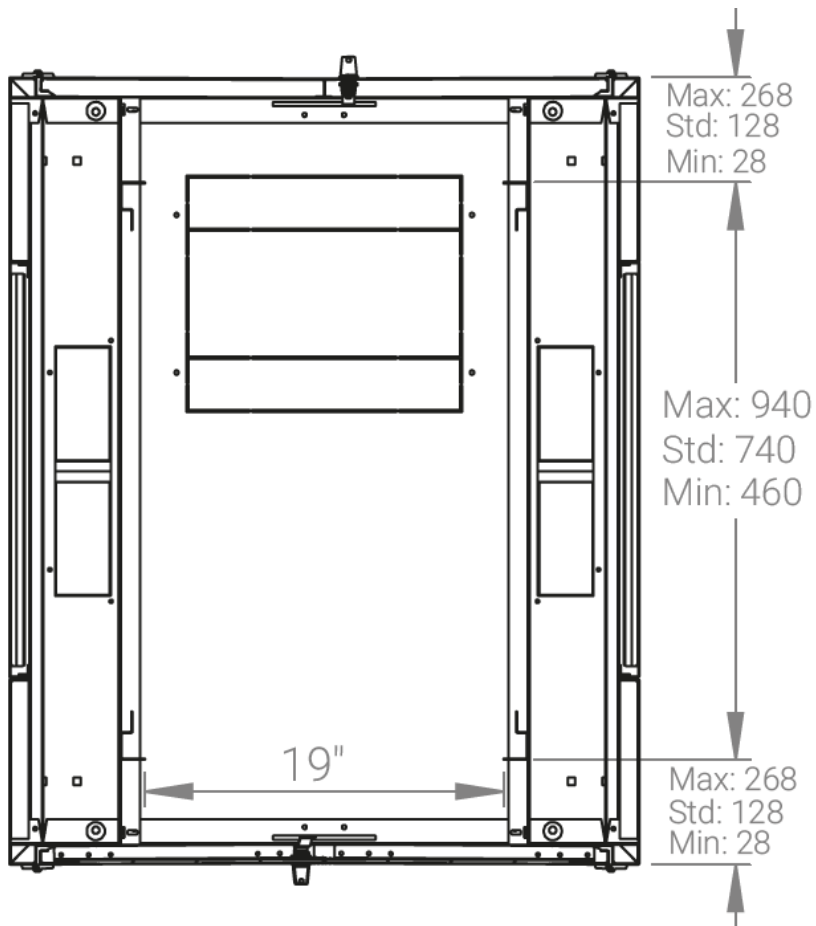
вид сбоку без  
боковых панелей



вид снизу

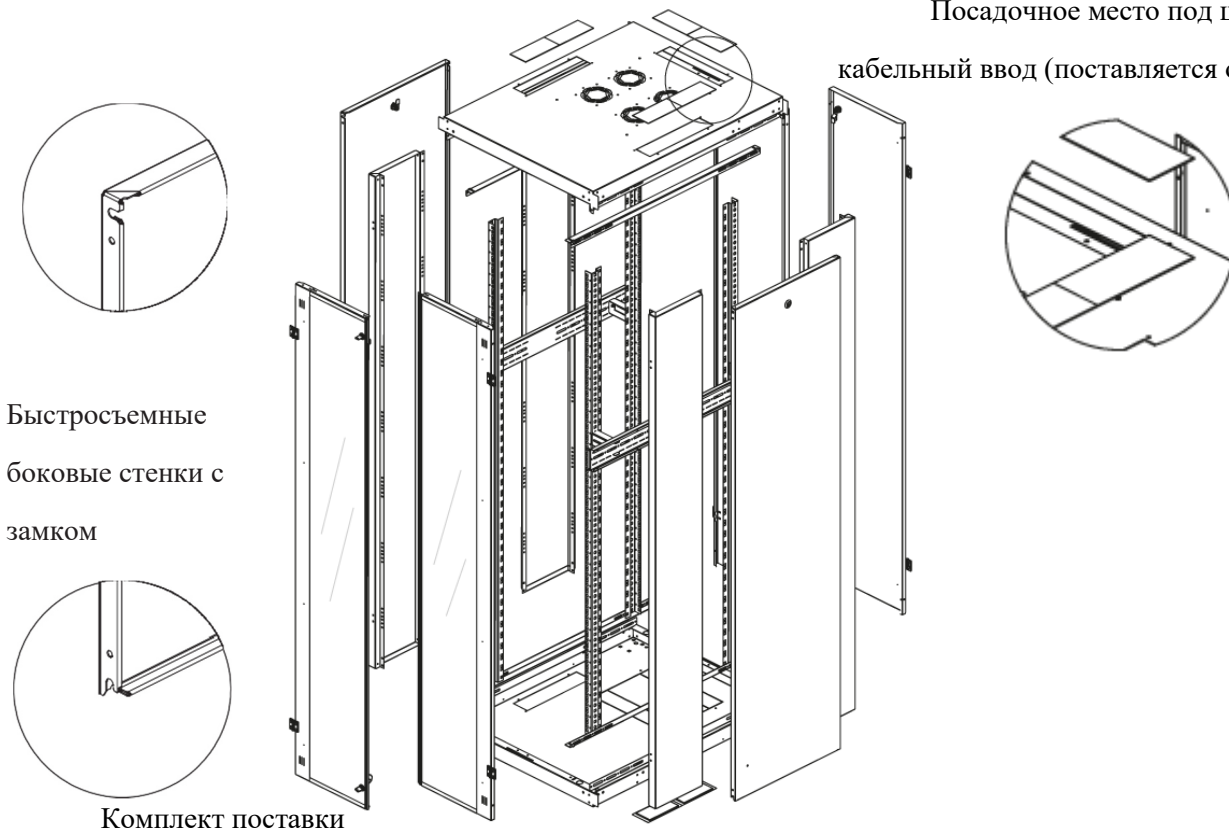


вид сверху



Макс./стандарт./мин.  
расстояние для размещения  
оборудования.

Посадочное место под щеточный  
кабельный ввод (поставляется отдельно)



Название детали	Толщина материала (мм)	Кол-во в упаковке
Крыша и пол шкафа	1,2 мм	2
Передние двери стеклянные	4,0 мм	2
Монтажные рейки для оборудования, 19"	1,5 мм	4
Задние двери металлические	1,1 мм	2
Боковые панели	0,8 мм	2
Боковые горизонтальные опорные планки	1,2 мм	2
Профиля для горизонтальных планок	1,2 мм	2
Вертикальные опорные планки	1,2 мм	4
Кронштейны для монтажных направляющих	1,5 мм	4

Логистические данные

Высота, U	Исполнение передней двери	Габариты упаковки, ШхГхВ, мм	Вес нетто, кг	Вес брутто, кг
42	стекло	850x300x2050	101	113

напольные шкафы 19", Ш800мм х Г1000мм			
Описание	Габариты ШхГхВ	К-во в комплекте	*Высота в мм, общая без ножек и/или роликов, цоколя
Напольные шкафы 19" 42U, Ш800мм х Г1000мм	800x1000x2010	1	1980