

品名表示方法 Ordering Code

IC160 Z- 032 4 - 2 4 0 1

① ② ③ ④ ⑤ ⑥

①	IC160シリーズ IC160 Series
②	芯数 Number of contacts
③	端子形状 2: 内曲げSMTタイプ 3: 外出しSMTタイプ 4: はんだディップタイプ Type of solder terminal 2: SMT & Lead-foot-patterned (invisible) 3: SMT & Solder-terminal-out (visible) 4: Straight solder dip
④	設計順位 Design number
⑤	位置決めピン 0: 無 1: 有 Positioning pins - 0: Without 1: With
⑥	梱包仕様 無印: トレイ, エサホーム 1: エンボス 2: マガジン Packaging - No marking: Tray, Buffer Tray 1: Tape & Reel 2: Tube

仕様 Specifications

性能 Performance

絶縁抵抗 500M Ω 以上 DC500Vにて
Insulation Resistance 500M Ω min. @ 500VDC

耐電圧 AC250V rms 1分間
Withstanding Voltage 250VAC rms / minute

接触抵抗 30m Ω 以下 10mAにて
Contact Resistance 30m Ω max. @ 10mA

定格電流 1A
Current Rating 1A

はんだ付け条件 220°C V.P.S.、250°C I.R. (SMTタイプ)
Soldering Conditions VPS, 220°C ; IR, 250°C (for SMT type)

材質 Materials

インシュレータ PA樹脂ガラス入り (UL94V-0)
Insulator PA glass-filled, UL94V-0

コンタクト 銅合金、錫ビスマス合金めっき
Contact Copper Alloy, Tin-Bismuth Alloy plating

IC引き抜き治具 IC Extraction Tools

治具品名 LSI-PULL-19
Part Number LSI-PULL-19

特徴 Features

SMTタイプ (ICと同一フットパターンで内曲げのタイプ、ソケットから外出しのタイプ) とはんだディップタイプのコンタクトロープロファイル設計 (実装高さ SMTタイプ: 5.0mm、はんだディップタイプ: 6.0mm)
自動実装可能
RoHS指令対応

Low-profile design mountable on PCB at height 5.0mm (SMT) or 6.0mm (Straight solder dip)

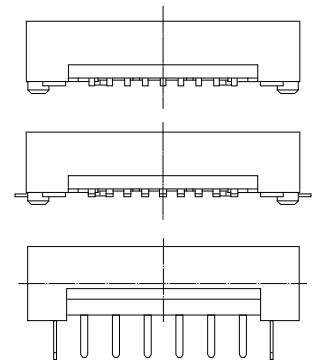
Solder terminal available in three types: SMT lead-foot-patterned (terminal ends invisible); Solder-terminal-out SMT (terminal ends visible); Straight solder dip
Applicable for pick-and-place machine
RoHS compliant

端子形状図 Type of Solder Terminal

● 1.内曲げSMTタイプ
SMT & Lead-foot-patterned (invisible)

● 2.外出しSMTタイプ
SMT & Solder-terminal-out (visible)

● 3.はんだディップタイプ
Straight solder dip



製品ラインナップ Series Lineup

1.内曲げSMTタイプ
SMT & Lead-foot-patterned (invisible)

品名 Part Number	芯数 No. of Contacts	ピッチ Pitch	受注単位 Order Unit		
			トレイ Tray	エンボス Tape & Reel	マガジン Tube
IC160Z-0204-24**	20	1.27	60個	500個	—
IC160Z-0284-24**	28	1.27	50個	500個	28個
IC160Z-0324-24**	32	1.27	50個	500個	25個
IC160Z-0444-24**	44	1.27	40個	400個	—
IC160Z-0524-24**	52	1.27	32個	400個	—
IC160Z-0684-24**	68	1.27	24個	250個	—
IC160Z-0844-24**	84	1.27	18個	150個	—

2.外出しSMTタイプ
SMT & Solder-terminal-out (visible)

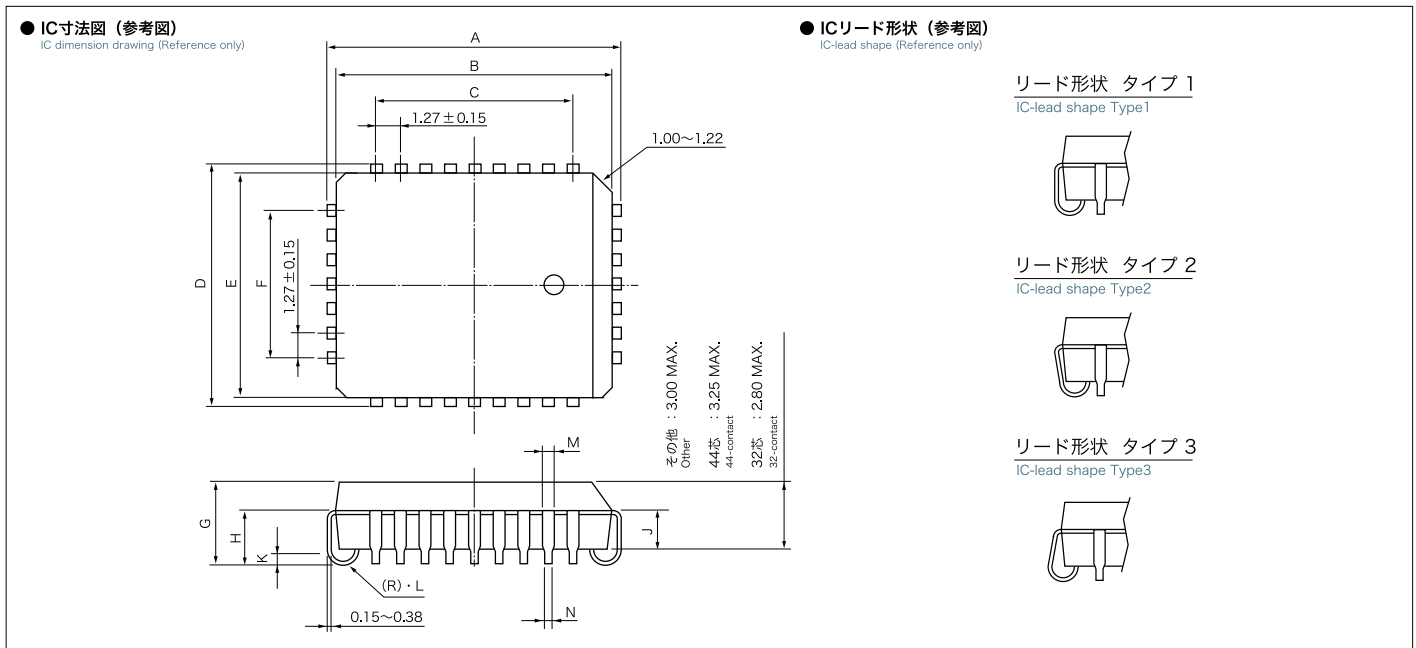
品名 Part Number	芯数 No. of Contacts	ピッチ Pitch	受注単位 Order Unit	
			トレイ Tray	エンボス Tape & Reel
IC160Z-0204-30**	20	1.27	60個	500個
IC160Z-0284-30**	28	1.27	50個	500個
IC160Z-0324-30**	32	1.27	50個	500個
IC160Z-0444-30**	44	1.27	40個	400個
IC160Z-0524-30**	52	1.27	32個	400個
IC160Z-0684-30**	68	1.27	24個	250個
IC160Z-0844-30**	84	1.27	18個	150個

3.はんだディップタイプ
Straight solder dip

品名 Part Number	芯数 No. of Contacts	ピッチ Pitch	受注単位 Order Unit
			エサホーム Buffer Tray
IC160Z-0204-40*	20	1.27	126個
IC160Z-0284-40*	28	1.27	96個
IC160Z-0324-40*	32	1.27	80個
IC160Z-0444-40*	44	1.27	54個
IC160Z-0524-40*	52	1.27	40個
IC160Z-0684-40*	68	1.27	28個
IC160Z-0844-40*	84	1.27	24個

適合IC寸法 Applicable IC Dimensions

寸法図 Dimension drawing



寸法表 Table of dimensions 寸法単位 : mm (Unit: mm)

ICの芯数 No. of IC-lead	A		B	C	D		E	F	G	H	J	K	(R)・L	M	N
	タイプ1 タイプ2 Type1 Type2	タイプ3 Type3			タイプ1 タイプ2 Type1 Type2	タイプ3 Type3									
20 (5×5)	9.70~10.04	9.76~10.04	8.89~9.05	4.88~5.18	—	—	—	—	4.12~4.80	2.16~3.55	1.60~2.25	0.38~1.15 (0.95)	0.63~1.14	0.58~0.813	0.31~0.54
28 (7×7)	12.25~12.65	12.36~12.65	11.35~11.64	7.42~7.72	—	—	—	—	4.12~4.80	2.28~3.55	1.60~2.25	0.38~1.15 (0.95)	0.63~1.143	0.58~0.838	0.31~0.584
32 (7×9)	14.81~15.113	14.90~15.113	13.89~14.05	10.01~10.31	12.24~12.60	12.30~12.60	11.35~11.582	7.47~7.77	2.54~3.81	1.53~2.92	1.20~1.80	0.38~1.70 (1.50)	0.70~1.14	0.58~0.812	0.31~0.54
44 (11×11)	17.34~17.78	17.40~17.72	16.40~16.80	12.55~12.85	—	—	—	—	4.12~4.80	2.28~3.55	1.60~2.25	0.38~1.15 (0.95)	0.70~1.14	0.58~0.812	0.31~0.54
52 (13×13)	19.90~20.20	19.96~20.20	19.05~19.21	15.04~15.34	—	—	—	—	4.12~4.80	2.28~3.55	1.60~2.25	0.38~1.15 (0.95)	0.70~1.14	0.58~0.812	0.31~0.54
68 (17×17)	24.98~25.40	25.04~25.40	24.10~24.33	20.12~20.42	—	—	—	—	4.09~4.83	2.28~3.55	1.60~2.20	0.38~1.15 (0.95)	0.63~1.14	0.58~0.812	0.30~0.54
84 (21×21)	30.03~30.43	30.16~30.43	29.18~29.42	25.20~25.50	—	—	—	—	4.19~4.83	2.28~3.55	1.60~2.20	0.38~1.15 (0.95)	0.70~1.14	0.58~0.812	0.31~0.54

(注) PLCCと同一のパッドに半田付するタイプの場合、L寸法が()内の値を越えるものについてはリード底部がソケットの端子部に突き当るので使用時注意すること。
但し、突き当りによる性能への影響は原則としてありません。

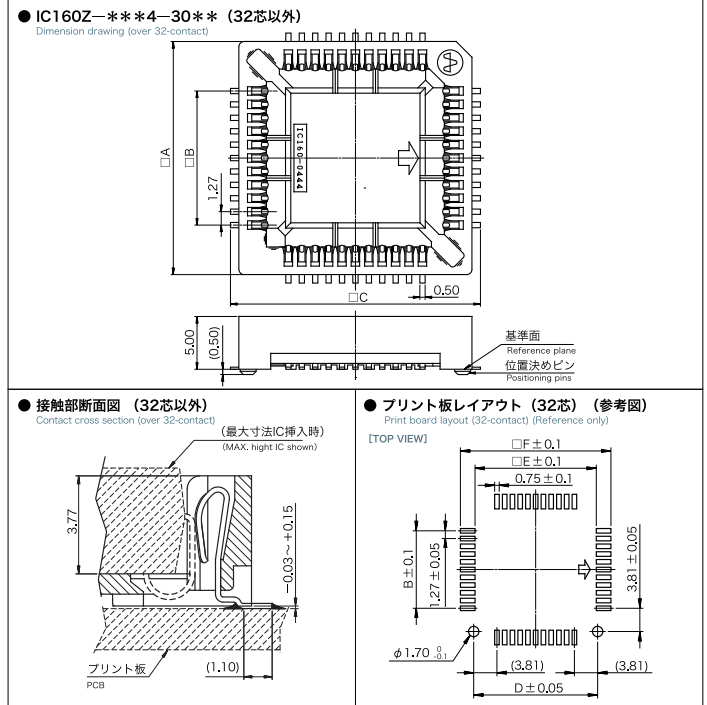
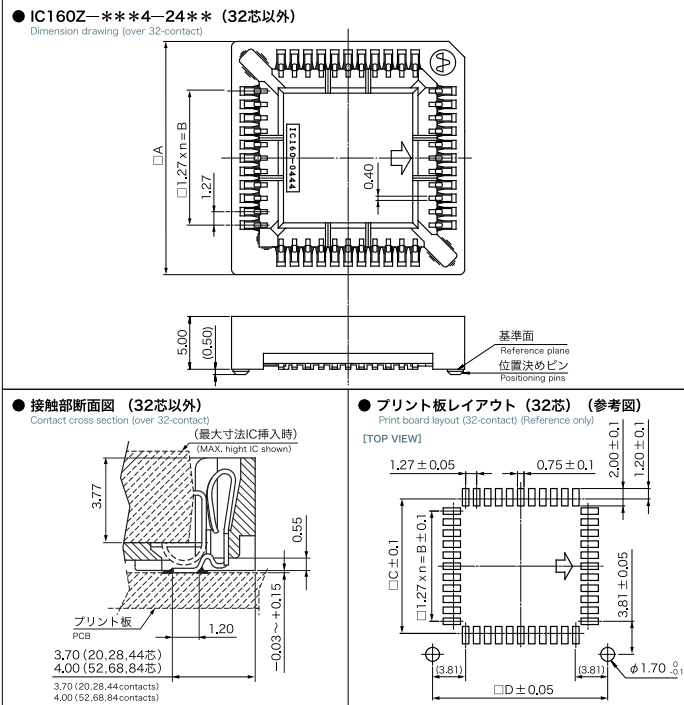
note) The case it is soldered onto the same pad as PLCC, if the "L" dimension is more than () value, the bottom of lead will to tuch to the socket contact portion.
But there is no functional effect by touching.

1.内曲げSMTタイプ 1.SMT & Lead-foot-patterned (invisible)

2.外出しSMTタイプ 2.SMT & Solder-terminal-out (visible)

寸法図 Dimension drawing

寸法図 Dimension drawing

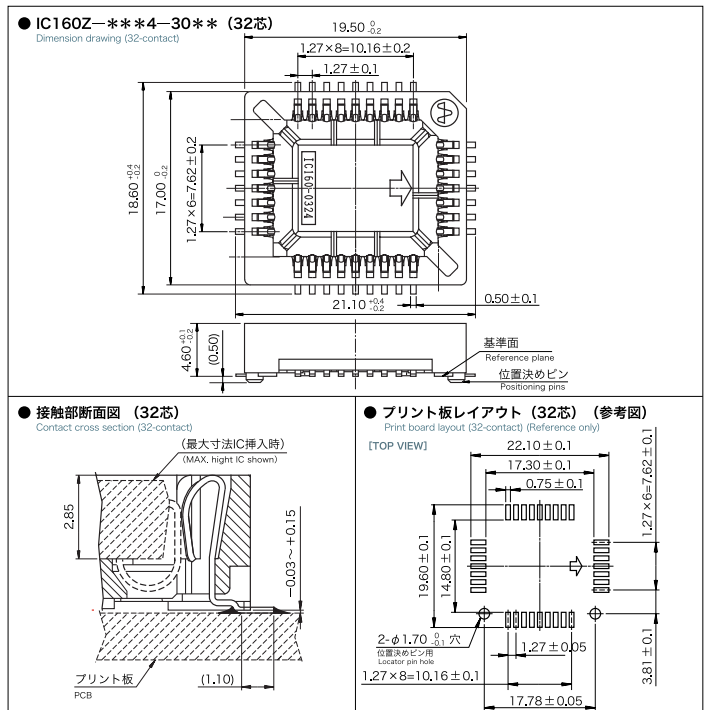
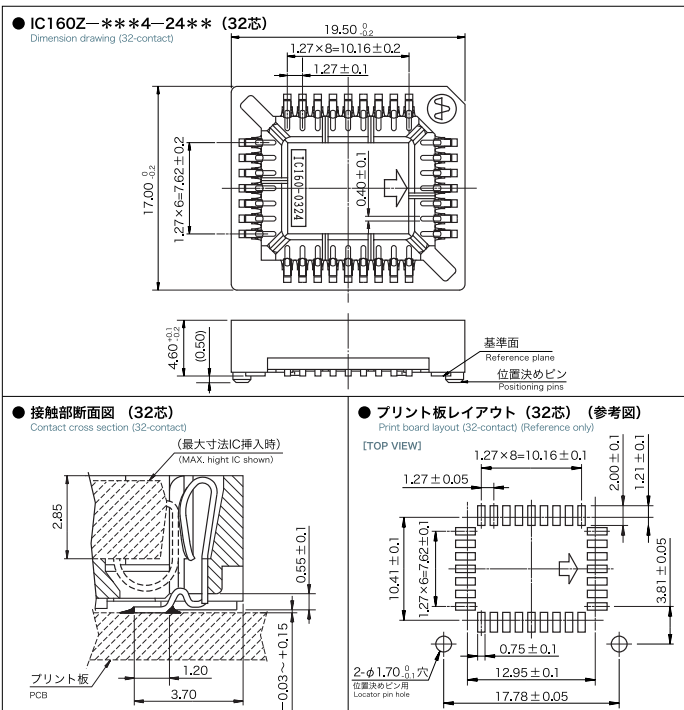


寸法表 Table of dimensions 寸法単位：mm (Unit: mm)

寸法表 Table of dimensions 寸法単位：mm (Unit: mm)

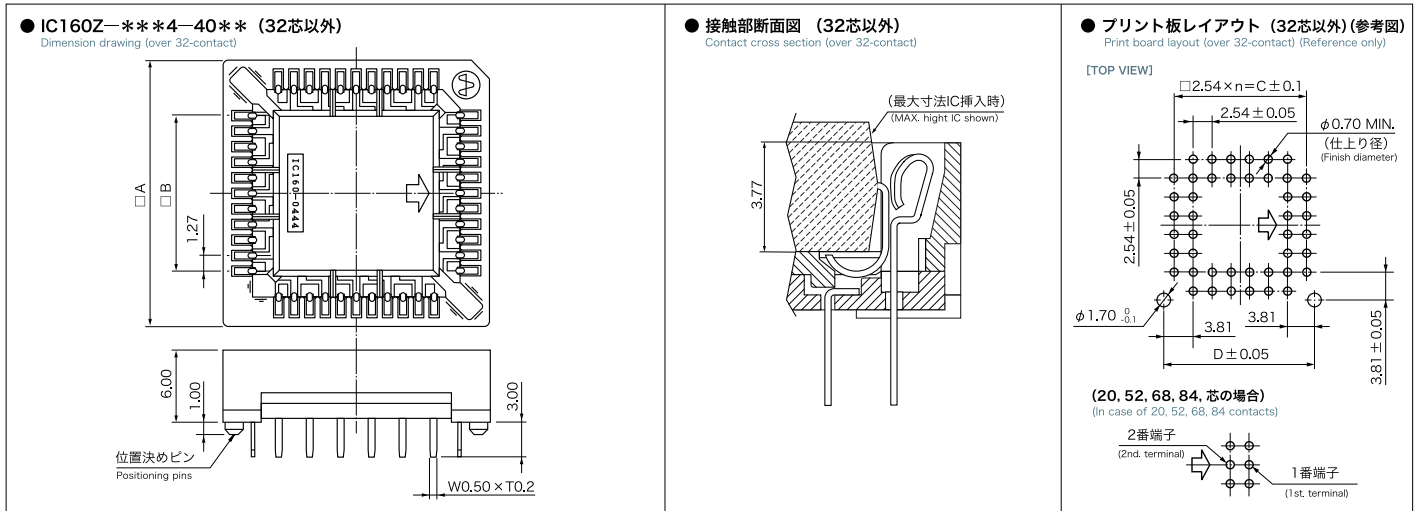
品名 Part Number	芯数 No. of Contacts	ピッチ Pitch	A	B	C	D
IC160Z-0204-24**	20	1.27	14.46	5.08	7.87	12.70
IC160Z-0284-24**	28	1.27	17.00	7.62	10.41	15.24
IC160Z-0444-24**	44	1.27	22.08	12.70	15.49	20.32
IC160Z-0524-24**	52	1.27	25.22	15.24	18.03	22.86
IC160Z-0684-24**	68	1.27	30.30	20.32	23.11	27.94
IC160Z-0844-24**	84	1.27	35.58	25.40	28.19	33.02

品名 Part Number	芯数 No. of Contacts	ピッチ Pitch	A	B	C	D	E	F
IC160Z-0204-30**	20	1.27	14.46	5.08	16.06	12.70	12.26	17.06
IC160Z-0284-30**	28	1.27	17.00	7.62	18.60	15.24	14.80	19.60
IC160Z-0444-30**	44	1.27	22.08	12.70	23.68	20.32	19.88	24.68
IC160Z-0524-30**	52	1.27	25.22	15.24	26.22	22.86	22.42	27.22
IC160Z-0684-30**	68	1.27	30.30	20.32	31.30	27.94	27.50	32.30
IC160Z-0844-30**	84	1.27	35.58	25.40	36.38	33.02	32.58	37.38



3.はんだディップタイプ 3.Straight solder dip

寸法図 Dimension drawing



寸法表 Table of dimensions 寸法単位：mm (Unit: mm)

品名 Part Number	芯数 No. of Contacts	ピッチ Pitch	A	B	C	D
IC160Z-0204-40**	20	1.27	14.16	5.08	10.16	12.70
IC160Z-0284-40**	28	1.27	17.00	7.62	12.70	15.24
IC160Z-0444-40**	44	1.27	22.08	12.70	17.78	20.32
IC160Z-0524-40**	52	1.27	25.22	15.24	20.32	22.86
IC160Z-0684-40**	68	1.27	30.30	20.32	25.40	27.94
IC160Z-0844-40**	84	1.27	35.58	25.40	30.48	33.02

寸法図 Dimension drawing

